

エバラDRMU型消音ボックス付マルチエースファン
EBARA DOUBLE SUCTION MULTIACE FAN WITH SILENCER BOX

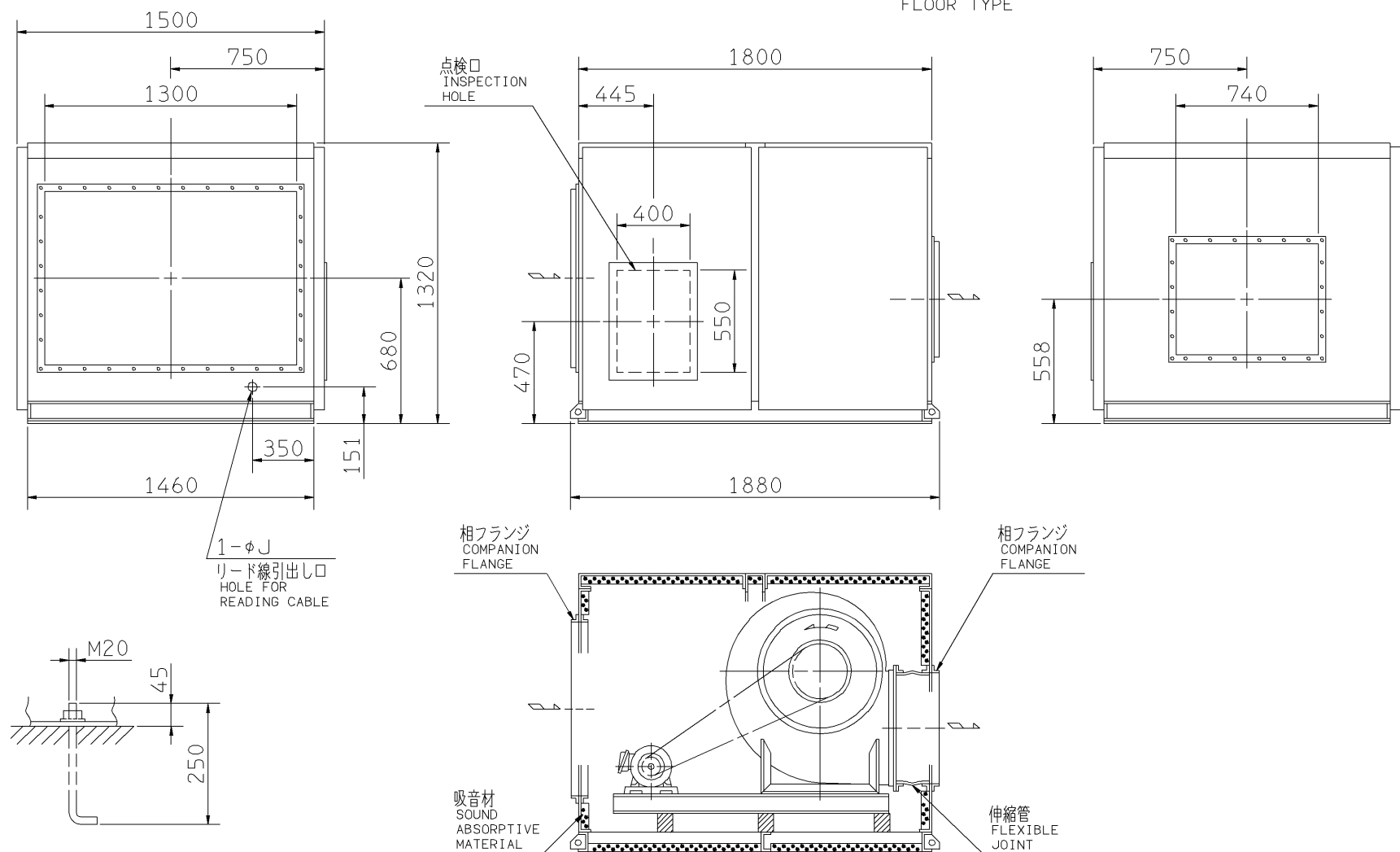
極数 4P
POLE

外形寸法図
DIMENSIONS

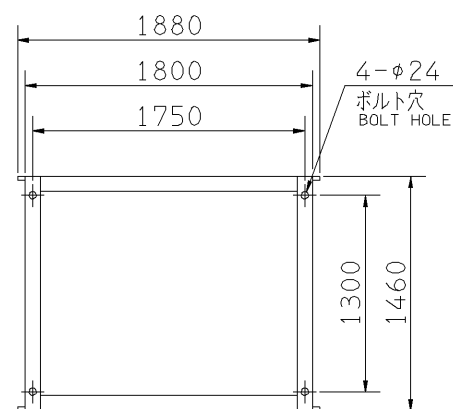
機名 MODEL 31/2DRMU

周波数 FREQUENCY 50 Hz

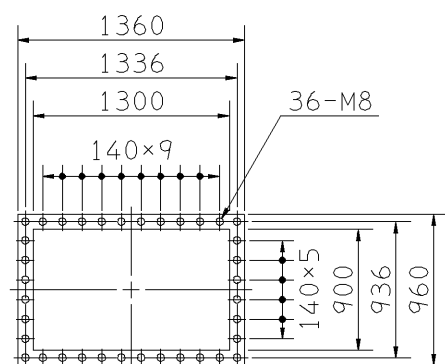
床置形
FLOOR TYPE



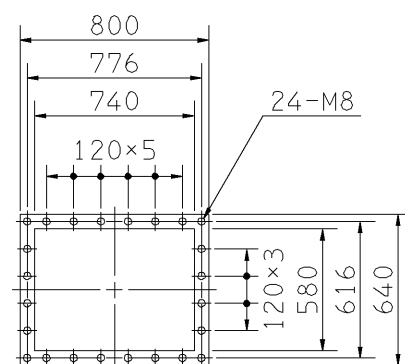
推奨基礎ボルト
RECOMMENDABLE ANCHOR BOLT



基礎図
FOUNDATION PLAN



吸込フランジ
SUCTION FLANGE



吐出しフランジ
DISCHARGE FLANGE

- 注) 1. 機器の取付け、配管等は取扱説明書を参照してください。
FOR INSTALLATION PLEASE REFER INSTRUCTION MANUAL.
2. ※印にW機種のVベルトにはレッドベルトを使用しています。
MODELS MARKED * ARE USED MULTIPLE V BELT.
3. 基礎ボルトは付属いたしません。
ANCHOR BOLTS ARE OUT OF SUPPLY.

出力 OUTPUT kW	回転速度 SPEED min ⁻¹	Vプーリ組合せ V PULLEY		Vベルト V BELT			寸法 SIZE J	概略 質量 MASS kg
		電動機側 MOTOR SIDE	ファン側 FAN SIDE	型 TYPE	数 Q'TY	呼称(号) SIZE		
1.5	390	90	355	A	2	106	22	466
	430	100	355	A	2	107		
2.2	390	90	355	A	2	106	27	478
	430	100	355	A	2	106		
	485	100	315	A	2	104		
3.7	535	106	300	A	2	102	27	487
	485	100	315	A	3	103		
	535	106	300	A	3	102		
	595	118	300	A	3	103		
5.5	635	150	355	A	3	108	35	509
	715	170	355	B	3	109		
	535	125	355	B	3	106		
	595	140	355	B	3	107		
	635	150	355	B	3	108		
7.5	675	160	355	B	3	108	35	516
	715	170	355	B	3	109		
	760	180	355	B	3	109		
	715	170	355	B	3	108		
※11	715	170	355	B	3	108	52	556
	760	180	355	B	3	108		

標準付属品 STANDARD ACCESSORIES			特別付属品 SPECIAL ACCESSORIES			電動機 MOTOR		特殊仕様 SPECIAL SPEC.	
1	軸受(駆動側) UCP310 BG (PULLEY SIDE)	8	1			周波数 Hz		Hz	
2	軸受(反対駆動側) UCP206 BG (OPPOSITE SIDE)	9	2			電圧 V		V	
3	相フランジ COMPANION FLANGE	10	3			出力 kW		kW	
4	防振材(ゴム) ISOLATORS (RUBBER)	11	4			形式 TYPE			
5		12	5			メーカー MAKER			
6		13	6						
7		14	7						

御注文主 CUSTOMER						機器番号 ITEM NO.			
御使用先 FINAL USER						機器名称 ITEM NAME			
荏原製番 SER.NO.	機名 MODEL	風量 CAPACITY	静圧 STATIC PRESS.	回転速度 SPEED	出力 OUTPUT	数量 Q'TY			
				min ⁻¹					

図番 DWG.NO. Z31/2DRMU5AF 000

Z31/2DRMU5AF

