

エバラDRMU3型消音ボックス付マルチエースファン
EBARA MULTIACE FAN WITH SILENCER BOX

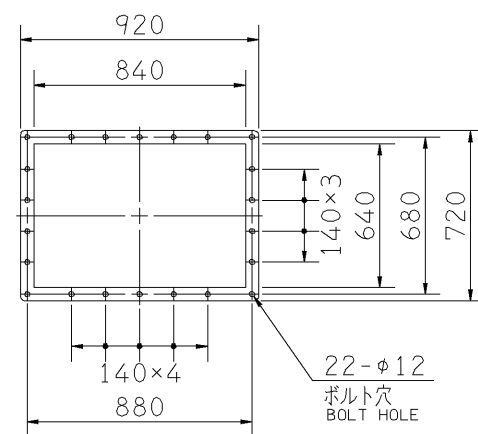
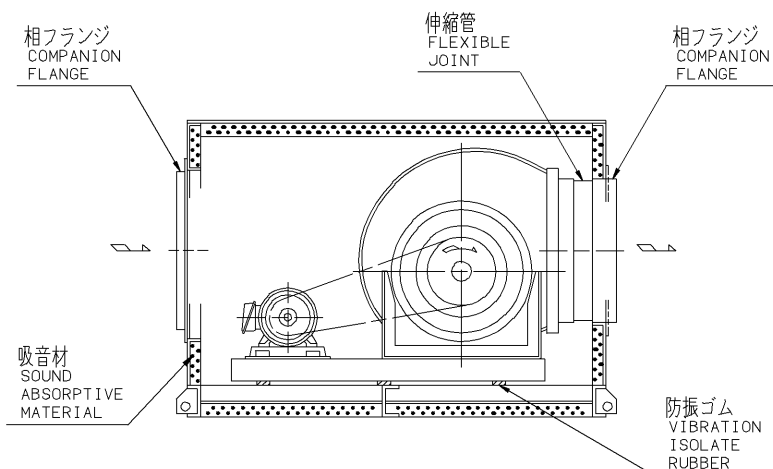
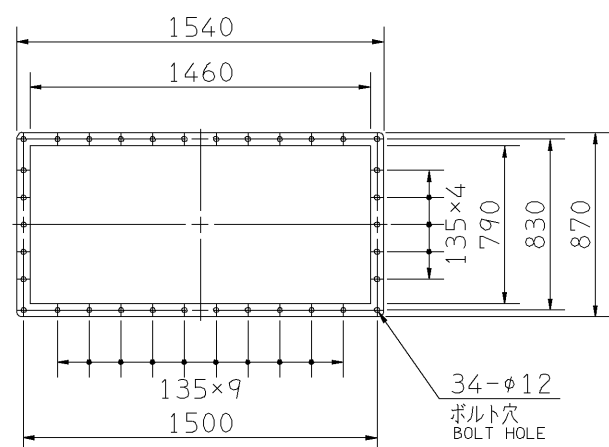
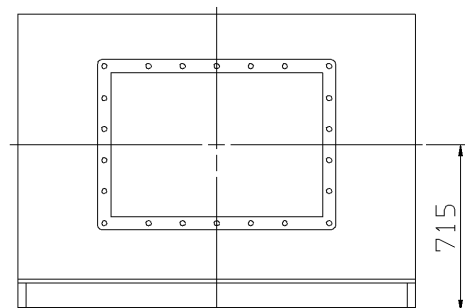
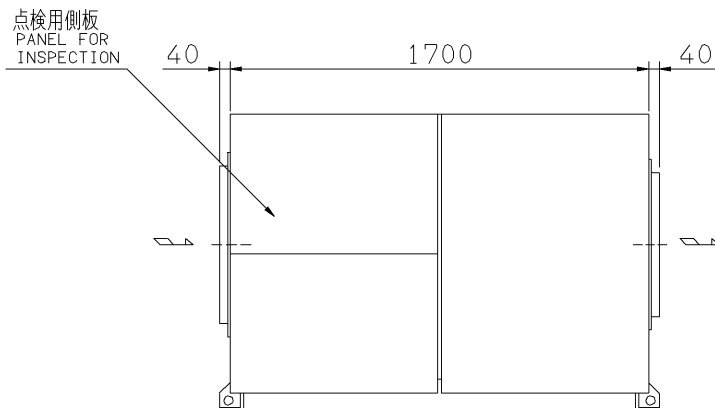
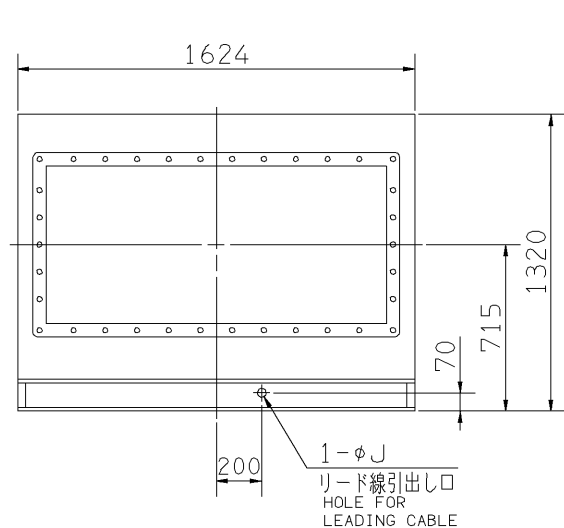
極 数 4P
POLE

外形寸法図
DIMENSIONS

機 名 MODEL 31/2DRMU3

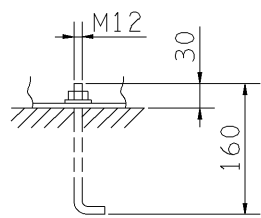
周波数 FREQUENCY 60 Hz

床置形
FLOOR TYPE

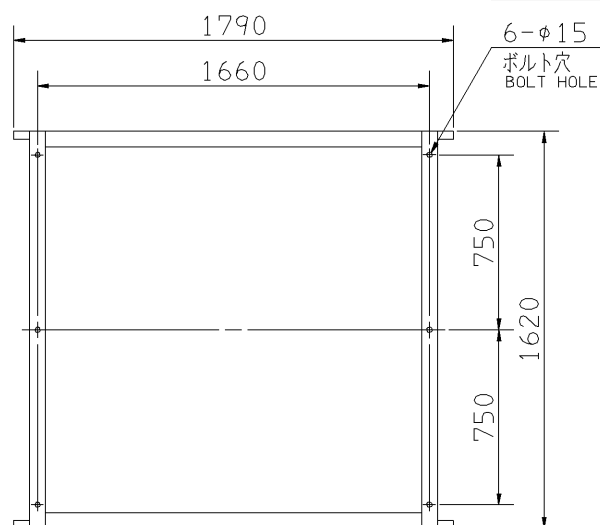


吸込フランジ
SUCTION FLANGE
板厚: t=3
THICKNESS

吐出しフランジ
DISCHARGE FLANGE
板厚: t=3
THICKNESS



推奨基礎ボルト
RECOMMENDABLE
ANCHOR BOLT



基礎図
FOUNDATION PLAN

- 注) 1. 本図は、駆動側(プーリ側)より見た図です。
NOTE DRAWING SHOWS THE DIMENSIONS VIEWED FROM PULLEY SIDE.
2. ※印kW機種のVベルトにはレッドベルトを使用しています。
MODELS MARKED * ARE USED MULTIPLE V BELT.
3. 機器の取付け、配管等は取扱説明書を参照してください。
FOR INSTALLATION PLEASE REFER INSTRUCTION MANUAL.
4. 基礎ボルトは付属いたしません。
ANCHOR BOLTS ARE OUT OF SUPPLY.

出力 OUTPUT kW	回転速度 SPEED min ⁻¹	Vプーリ組合せ V PULLEY		Vベルト V BELT			寸法 SIZE J	概略質量 MASS kg
		電動機側 MOTOR SIDE	ファン側 FAN SIDE	型 TYPE	数 Q'TY	呼称(号) SIZE		
* 1.5	435	67	300	A	2	83	27	508
	480	75	300	A	2	84		
* 2.2	435	85	375	A	2	89	27	513
	480	80	315	A	2	85		
	540	90	315	A	2	85		
* 3.7	540	103	355	A	2	88	27	524
	600	100	315	A	2	85		
	660	106	300	A	2	85		
5.5	600	150	450	3V	2	950	35	543
	660	110	300	3V	2	850		
	735	130	315	3V	2	850		
7.5	660	130	355	3V	2	900	35	544
	735	130	315	3V	2	850		
	785	130	300	3V	2	850		
	850	150	315	3V	2	900		
11	735	130	315	3V	3	850	35	567
	785	130	300	3V	3	850		
	850	150	315	3V	3	850		
	910	160	315	3V	3	900		
15	850	150	315	3V	4	850	52	592
	910	160	315	3V	4	900		

標準付属品 STANDARD ACCESSORIES				特別付属品 SPECIAL ACCESSORIES		電動機 MOTOR		特殊仕様 SPECIAL SPEC.	
1	軸受(駆動側) UCPX10 BG (PULLEY SIDE)	8	防振ベース VIBRO ISOLATING BASE	1		周波数 Hz	Hz		
2	軸受(反対側) UCP205 BG (OPPOSITE SIDE)	9		2		電圧 V	V		
3	Vプーリ V PULLEY	10		3		出力 kW	kW		
4	Vベルト V BELT	11		4		形式 TYPE			
5	共通ベース COMMON BASE	12		5		メーカー MAKER			
6	相フランジ COMPANION FLANGE	13		6					
7	防振材(ゴム) ISOLATORS (RUBBER)	14		7					

御注文主 CUSTOMER						機器番号 ITEM NO.			
御使用先 FINAL USER						機器名称 ITEM NAME			
荏原製番 SER.NO.	機名 MODEL	風量 CAPACITY	静圧 STATIC PRESS.	回転速度 SPEED	出力 OUTPUT	数量 Q'TY			
				min ⁻¹					

図番 DWG.NO. Z31/2DRMU36AF 000



Z31/2DRMU36AF

990531