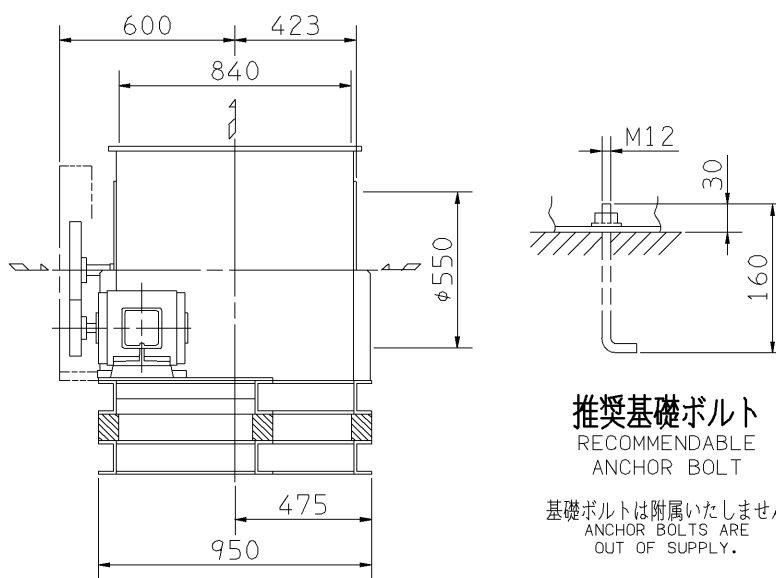
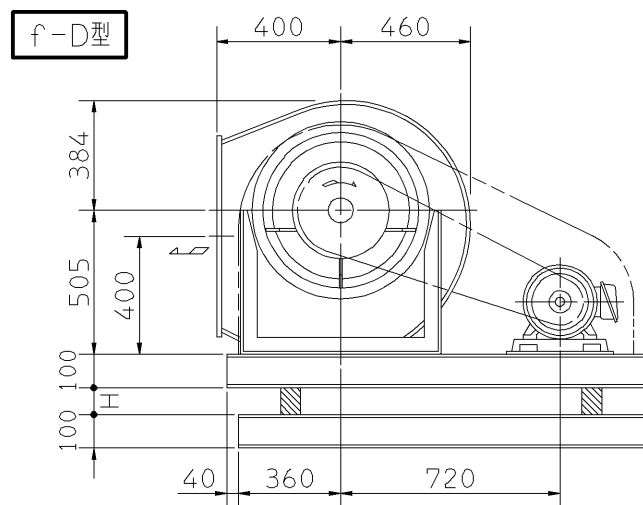
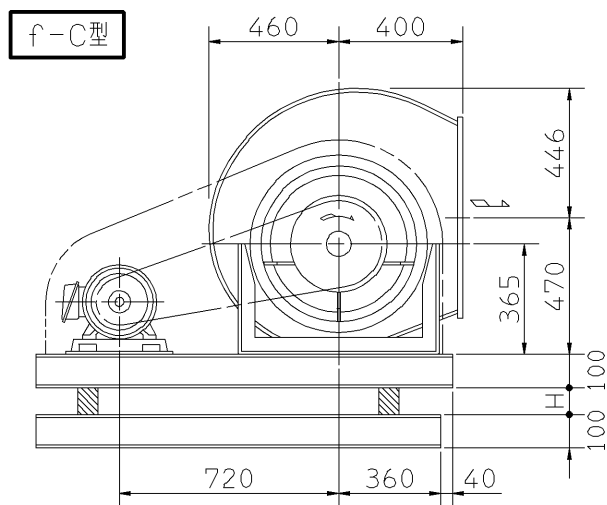
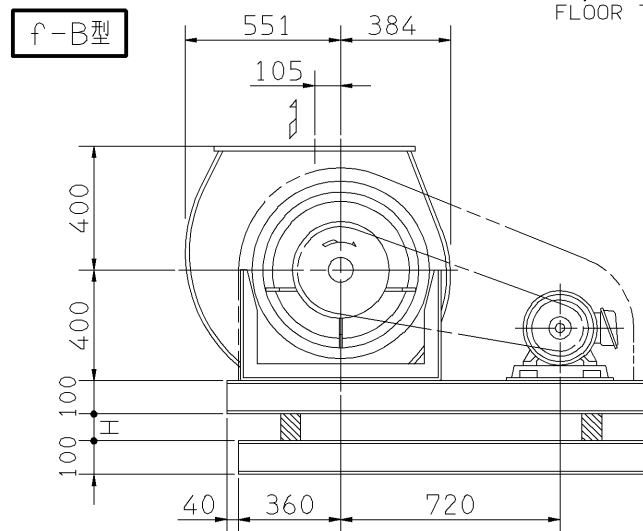
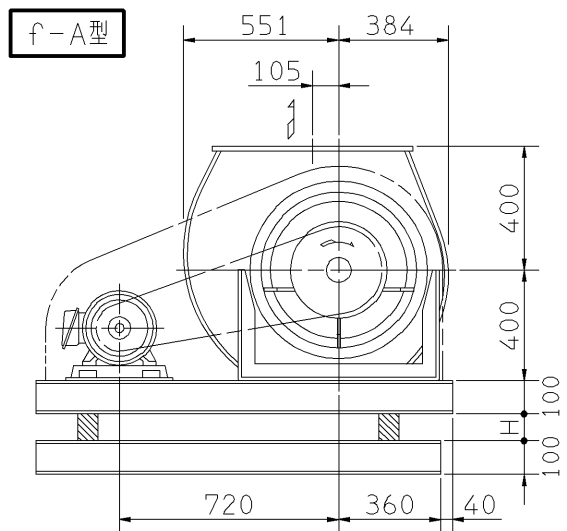


外形寸法図
DIMENSIONS

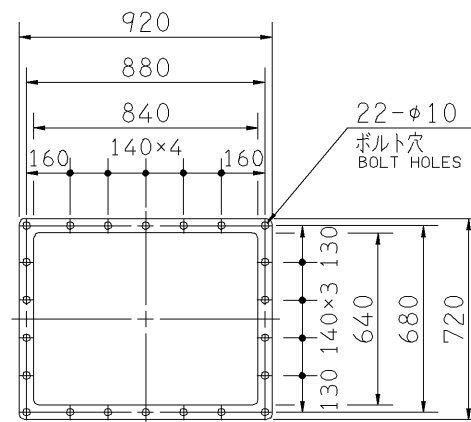
機名 MODEL 31/2DRM3

周波数 FREQUENCY 60 Hz

床置形
FLOOR TYPE



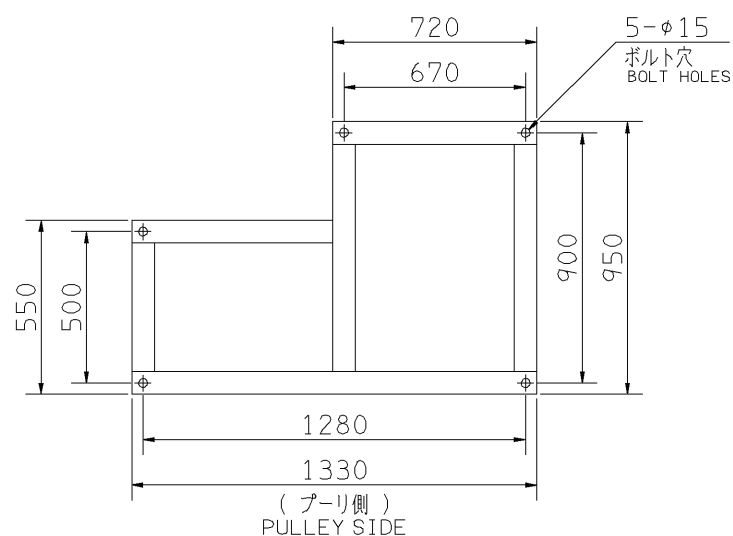
推奨基礎ボルト
RECOMMENDABLE ANCHOR BOLT
基礎ボルトは付属いたしません
ANCHOR BOLTS ARE OUT OF SUPPLY.



吐出しフランジ
DISCHARGE FLANGE
板厚: t=3.2 THICKNESS

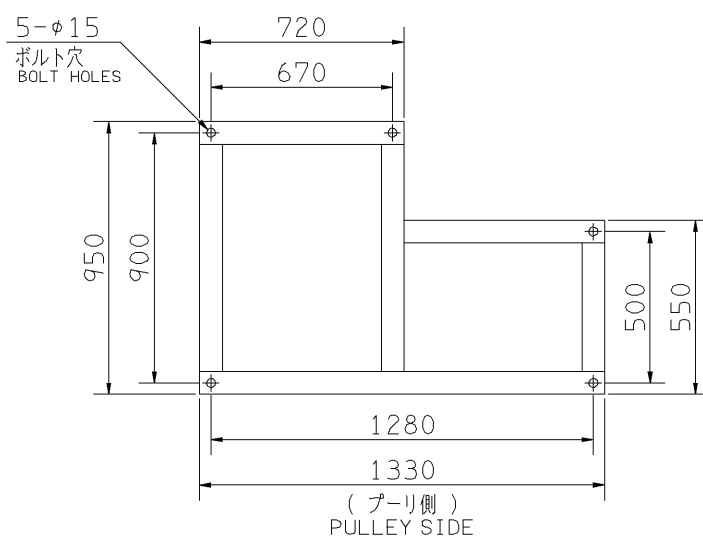
注) 1. 本図は、駆動側(プーリ側)より見た図です。
DRAWING SHOWS THE DIMENSIONS VIEWED FROM PULLEY SIDE.
2. ※印にW機種のVベルトにはレッドベルトを使用しています。
MODELS MARKED * ARE USED MULTIPLE V BELT.
3. 機器の取付け、配管等は取扱説明書を参照してください。
FOR INSTALLATION PLEASE REFER INSTRUCTION MANUAL.

出力 OUTPUT kW	回転速度 SPEED min ⁻¹	Vプーリ組合せ V PULLEY		Vベルト V BELT			概略寸法 HEIGHT H	概略質量 MASS kg		
		電動機側 MOTOR SIDE	ファン側 FAN SIDE	型 TYPE	数 Q'TY	呼称(号) SIZE f-A f-B f-C f-D				
※1.5	435	67	300	A	2	84	83	88	22	212
※2.2	435	85	375	A	2	90	89	93	22	217
	480	80	315	A	2	85	85	89		
※3.7	480	95	375	A	2	90	89	93	22	228
	540	103	355	A	2	89	88	92		
	600	100	315	A	2	85	85	89		
5.5	540	120	400	3V	2	900	900	950	22	247
	600	150	450	3V	2	1000	950	1000		
	660	110	300	3V	2	850	850	900		
7.5	600	150	450	3V	2	1000	950	1000	22	248
	660	130	355	3V	2	900	900	950		
	735	130	315	3V	2	850	850	900		
	785	130	300	3V	2	850	850	900		
11	735	130	315	3V	3	850	850	900	34	271
	785	130	300	3V	3	850	850	900		
	850	150	315	3V	3	900	850	900		
15	910	160	315	3V	3	900	900	900	34	296
	785	140	315	3V	4	850	850	900		
850	150	315	3V	4	900	850	900			
910	160	315	3V	4	900	900	900			



基礎図(上から見る)

FOUNDATION PLAN(VIEWED FROM UPSIDE)



基礎図(上から見る)

FOUNDATION PLAN(VIEWED FROM UPSIDE)

附属品 ACCESSORIES		特別附属品 SPECIAL ACCESSORIES		電動機 MOTOR		特殊仕様 SPECIAL SPEC.	
1	軸受(駆動側)UCPX10 BG (PULLEY SIDE)	8	防振材(ゴム) ISOLATORS (RUBBER)	1	周波数 Hz	Hz	
2	軸受(反駆動側)UCP205 BG (OPPOSITE SIDE)	9	防振ベース VIBRO ISOLATING BASE	2	電圧 V	V	
3	Vプーリ V PULLEY	10		3	出力 kW	kW	
4	Vベルト V BELT	11		4	形式 TYPE		
5	Vベルトガード V BELT GUARD	12		5	メーカー MAKER		
6	共通ベース COMMON BASE	13		6			
7	相フランジ COMPANION FLANGE	14		7			

御注文主 CUSTOMER	機器番号 ITEM NO.	御使用先 FINAL USER	機器名称 ITEM NAME
荏原製番 SER.NO.	機名 MODEL	風量 CAPACITY	静圧 STATIC PRESS.
		回転速度 SPEED	出力 OUTPUT
		数量 Q'TY	