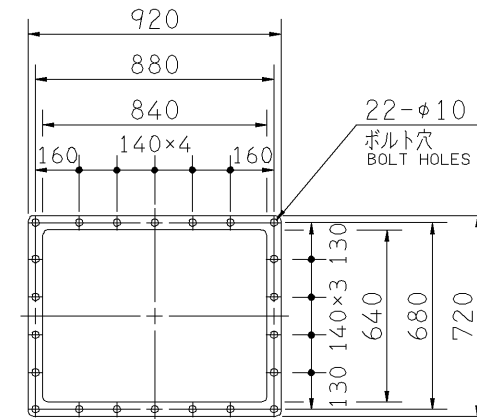
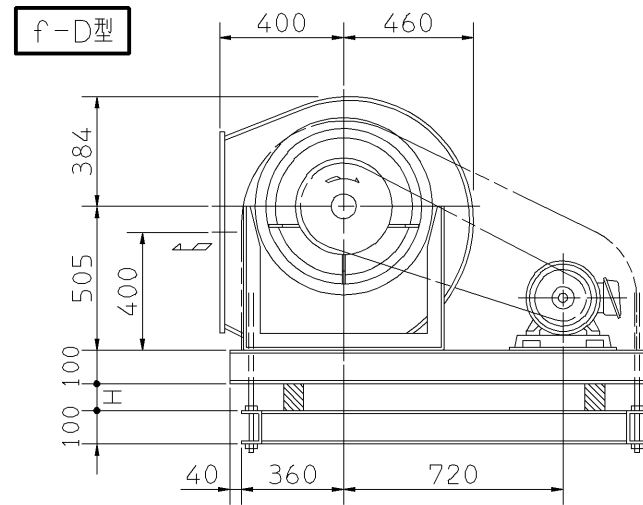
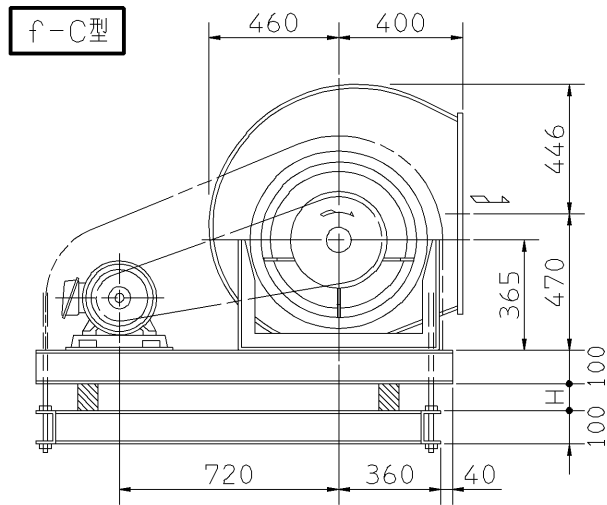
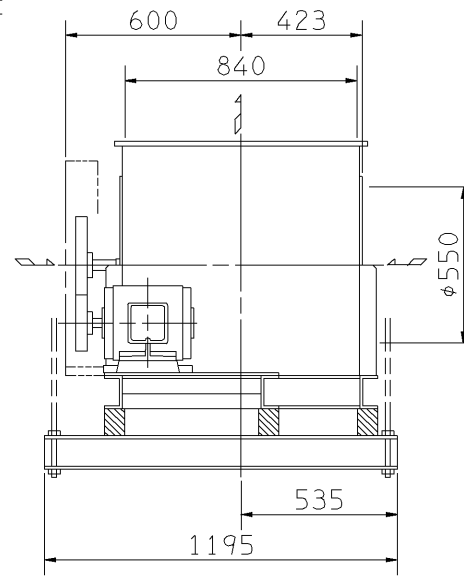
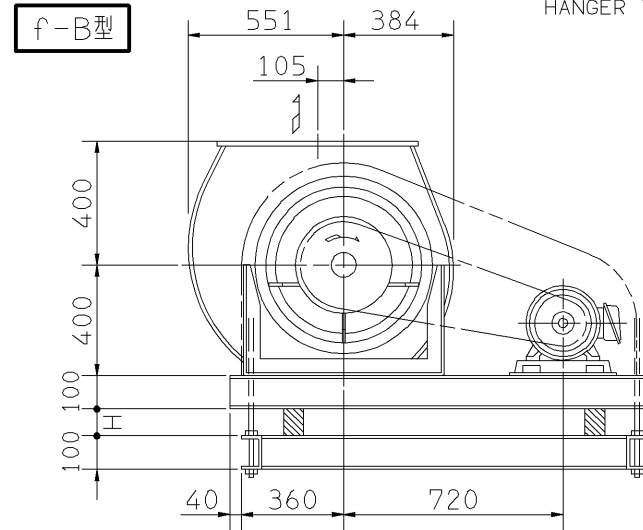
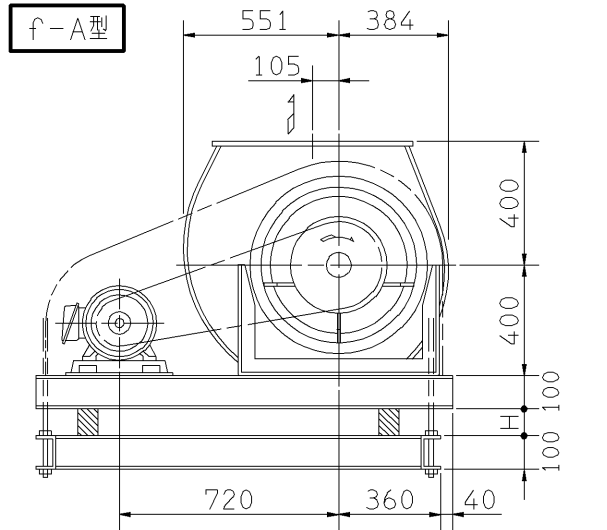


外形寸法図  
DIMENSIONS

機名 MODEL 31/2DRM3

周波数 FREQUENCY 60 Hz

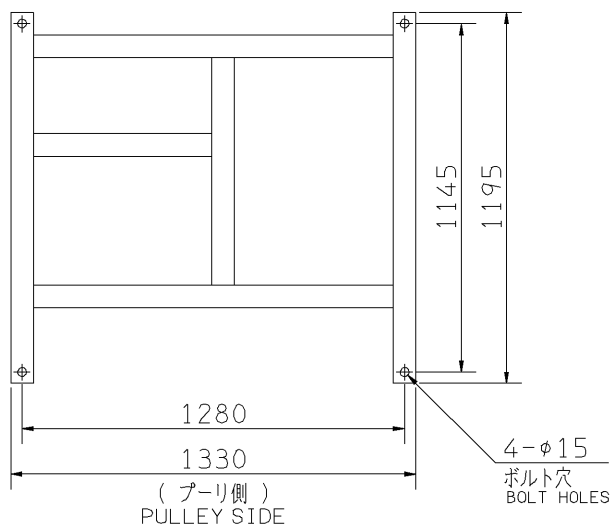
天井吊り形  
HANGER TYPE



吐出しフランジ  
DISCHARGE FLANGE  
板厚: t=3.2  
THICKNESS

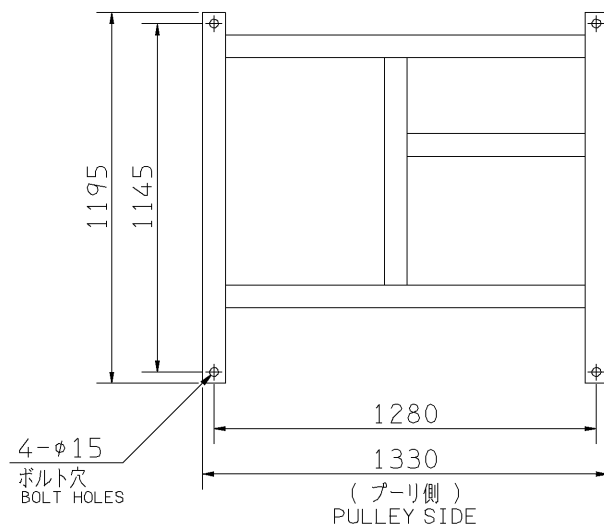
- 注) 1. 本図は、駆動側(プーリ側)より見た図です。  
DRAWING SHOWS THE DIMENSIONS VIEWED FROM PULLEY SIDE.  
2. ※印kW機種のVベルトにはレッドベルトを使用しています。  
MODELS MARKED \* ARE USED MULTIPLE V BELT.  
3. 機器の取付け、配管等は取扱説明書を参照してください。  
FOR INSTALLATION PLEASE REFER INSTRUCTION MANUAL.

出力 OUTPUT kW	回転速度 SPEED min <sup>-1</sup>	Vプーリ組合せ V PULLEY		Vベルト V BELT			概略寸法 HEIGHT H	概略質量 MASS kg		
		電動機側 MOTOR SIDE	ファン側 FAN SIDE	型 TYPE	数 Q'TY	呼称(号) SIZE f-A f-B f-C f-D				
*1.5	435	67	300	A	2	84	83	88	22	220
*2.2	435	85	375	A	2	90	89	93	22	225
	480	80	315	A	2	85	85	89		
*3.7	480	95	375	A	2	90	89	93	22	236
	540	103	355	A	2	89	88	92		
	600	100	315	A	2	85	85	89		
5.5	540	120	400	3V	2	900	900	950	22	255
	600	150	450	3V	2	1000	950	1000		
	660	110	300	3V	2	850	850	900		
7.5	600	150	450	3V	2	1000	950	1000	22	256
	660	130	355	3V	2	900	900	950		
	735	130	315	3V	2	850	850	900		
	785	130	300	3V	2	850	850	900		
11	735	130	315	3V	3	850	850	900	34	279
	785	130	300	3V	3	850	850	900		
	850	150	315	3V	3	900	850	900		
15	910	160	315	3V	3	900	900	900	34	304
	785	140	315	3V	4	850	850	900		
850	150	315	3V	4	900	850	900			
910	160	315	3V	4	900	900	900			



基礎図(上から見る)

FOUNDATION PLAN(VIEWED FROM UPSIDE)



基礎図(上から見る)

FOUNDATION PLAN(VIEWED FROM UPSIDE)

附属品 ACCESSORIES		特別附属品 SPECIAL ACCESSORIES		電動機 MOTOR		特殊仕様 SPECIAL SPEC.	
1	軸受(駆動側) UCPX10 BG (PULLEY SIDE)	8	防振材(ゴム) ISOLATORS (RUBBER)	1	周波数 Hz	Hz	
2	軸受(反駆動側) UCP205 BG (OPPOSITE SIDE)	9	防振ベース VIBRO ISOLATING BASE	2	電圧 V	V	
3	Vプーリ V PULLEY	10		3	出力 kW	kW	
4	Vベルト V BELT	11		4	形式 TYPE		
5	Vベルトガード V BELT GUARD	12		5	メーカー MAKER		
6	共通ベース COMMON BASE	13		6			
7	相フランジ COMPANION FLANGE	14		7			

御注文主 CUSTOMER	機器番号 ITEM NO.	風量 CAPACITY	静圧 STATIC PRESS.	回転速度 SPEED min <sup>-1</sup>	出力 OUTPUT	数量 Q'TY
御使用先 FINAL USER	機器名称 ITEM NAME	機名 MODEL				
荏原製番 SER.NO.						