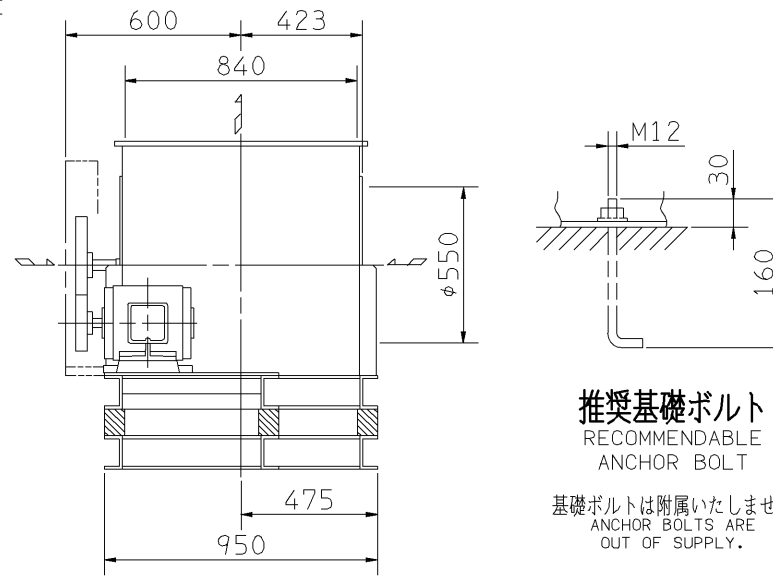
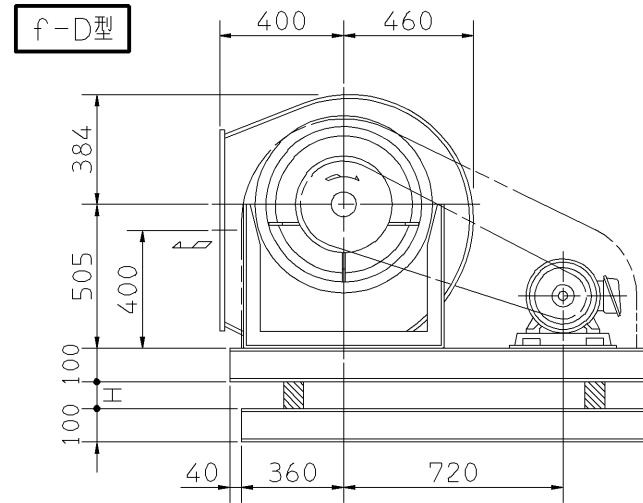
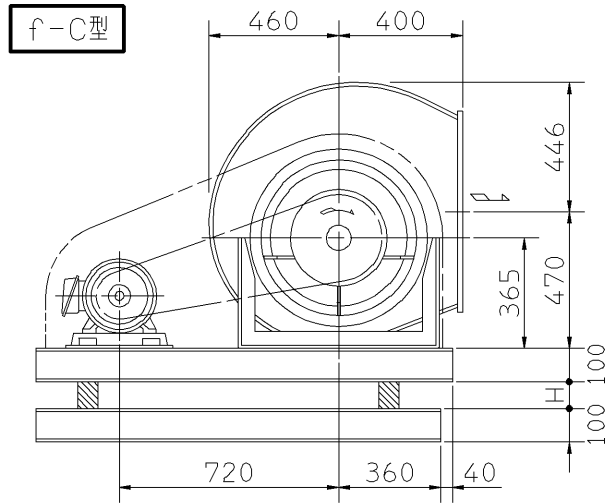
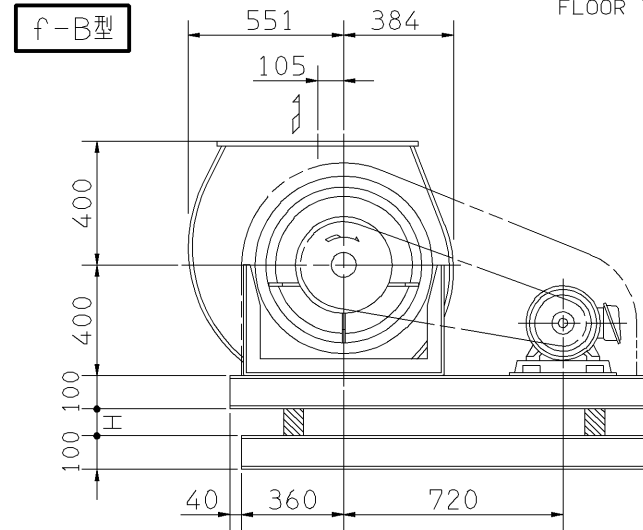
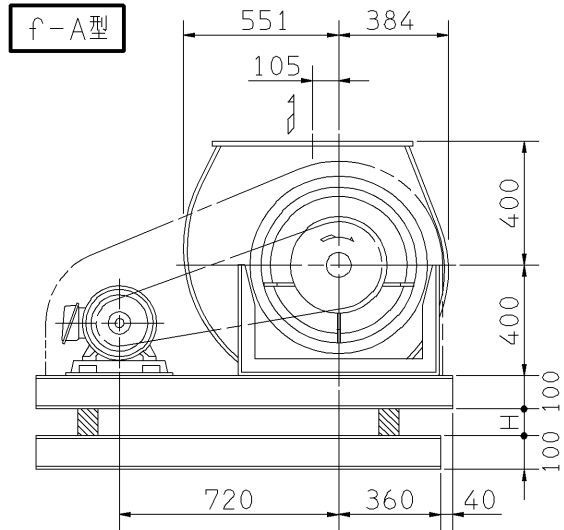


外形寸法図
DIMENSIONS

機名 MODEL 31/2DRM3

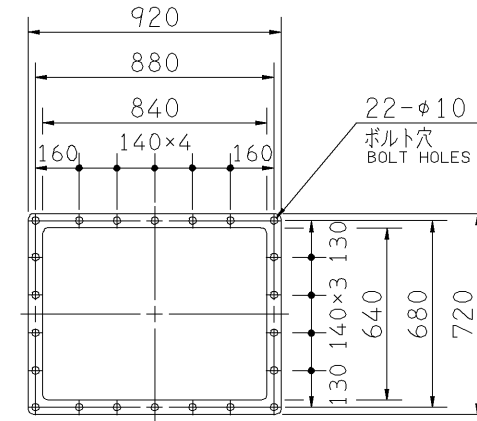
周波数 FREQUENCY 50 Hz

床置形
FLOOR TYPE



推奨基礎ボルト
RECOMMENDABLE ANCHOR BOLT

基礎ボルトは付属いたしません
ANCHOR BOLTS ARE OUT OF SUPPLY.

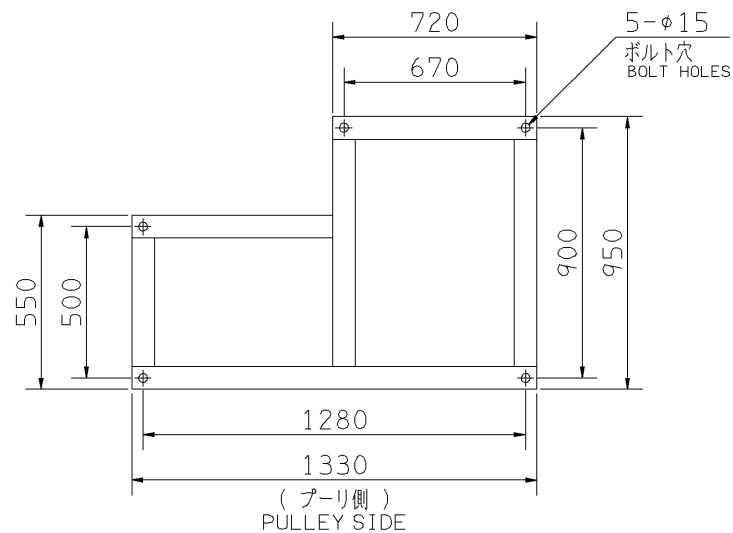


吐出しフランジ
DISCHARGE FLANGE

板厚: t=3.2
THICKNESS

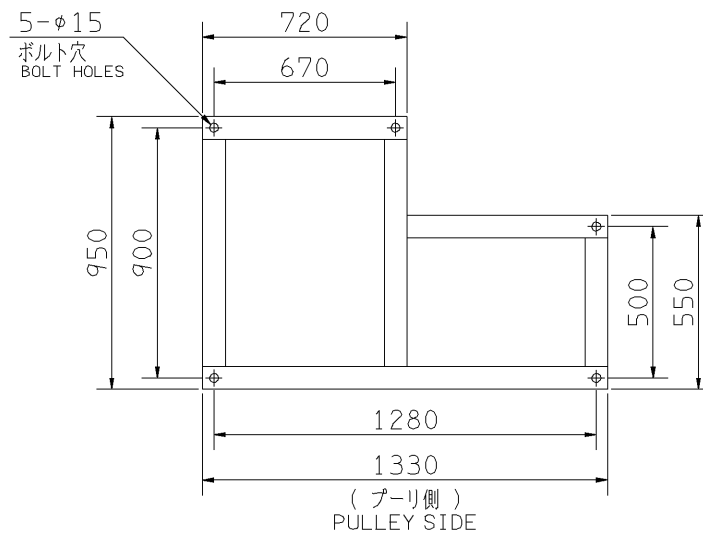
- 注) 1. 本図は、駆動側(プーリ側)より見た図です。
DRAWING SHOWS THE DIMENSIONS VIEWED FROM PULLEY SIDE.
2. ※印はW機種のVベルトにはレッドベルトを使用しています。
MODELS MARKED * ARE USED MULTIPLE V BELT.
3. 機器の取付け、配管等は取扱説明書を参照してください。
FOR INSTALLATION PLEASE REFER INSTRUCTION MANUAL.

出力 OUTPUT kW	回転速度 SPEED min ⁻¹	Vプーリ組合せ V PULLEY		型 TYPE	数 Q'TY	Vベルト V BELT 呼称(号) SIZE			概 寸 法 HEIGHT H	概 略 質 量 MASS kg
		電動機側 MOTOR SIDE	ファン側 FAN SIDE			f-A f-B	f-C	f-D		
* 1.5	425	80	300	A	2	85	84	88	22	212
	470	90	300	A	2	85	84	89		
* 2.2	425	80	300	A	2	84	84	88	22	217
	470	90	300	A	2	85	84	88		
	525	103	300	A	2	85	85	89		
* 3.7	470	85	280	A	3	83	82	85	22	228
	525	85	250	A	3	80	80	84		
	590	85	224	A	3	79	78	82		
	645	95	224	A	3	80	79	83		
5.5	590	125	315	3V	2	850	850	900	22	247
	645	120	280	3V	2	850	850	850		
	710	120	250	3V	2	800	800	850		
7.5	645	110	250	3V	3	800	800	850	22	248
	710	120	250	3V	3	800	800	850		
	755	120	236	3V	3	800	800	900		
11	710	150	315	3V	3	900	850	900	34	271
	755	160	315	3V	3	900	900	900		
	840	160	280	3V	3	850	850	900		
	920	250	400	3V	3	1000	1000	1000		
15	755	160	315	3V	4	900	900	900	34	296
	840	200	355	3V	4	950	950	950		
	920	250	400	3V	4	1000	1000	1000		



基礎図(上から見る)

FOUNDATION PLAN(VIEWED FROM UPSIDE)



基礎図(上から見る)

FOUNDATION PLAN(VIEWED FROM UPSIDE)

附属品 ACCESSORIES		特別附属品 SPECIAL ACCESSORIES		電動機 MOTOR		特殊仕様 SPECIAL SPEC.	
1	軸受(駆動側) UCPX10 BG (PULLEY SIDE)	8	防振材(ゴム) ISOLATORS (RUBBER)	1	周波数 Hz		Hz
2	軸受(反駆動側) UCP205 BG (OPPOSITE SIDE)	9	防振ベース VIBRO ISOLATING BASE	2	電圧 V		V
3	Vプーリ V PULLEY	10		3	出力 kW		kW
4	Vベルト V BELT	11		4	形式 TYPE		
5	Vベルトガード V BELT GUARD	12		5	メーカー MAKER		
6	共通ベース COMMON BASE	13		6			
7	相フランジ COMPANION FLANGE	14		7			

御注文主 CUSTOMER	機器番号 ITEM NO.	風量 CAPACITY	静圧 STATIC PRESS.	回転速度 SPEED	出力 OUTPUT	数量 Q'TY
御使用先 FINAL USER	機器名称 ITEM NAME			min ⁻¹		
荏原製番 SER.NO.	機名 MODEL					

