

エバラDRM2型両吸込マルチエースファン
EBARA DOUBLE SUCTION MULTIACE FAN

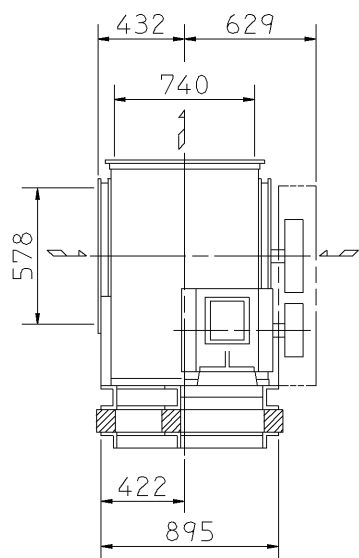
極数 4P
POLE

外形寸法図
DIMENSIONS

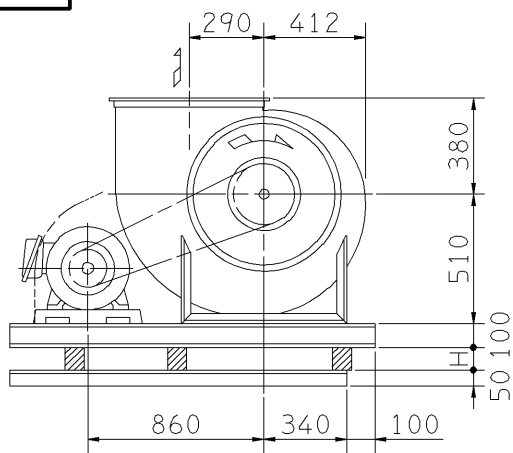
機名 MODEL 31/2DRM2

周波数 FREQUENCY 60 Hz

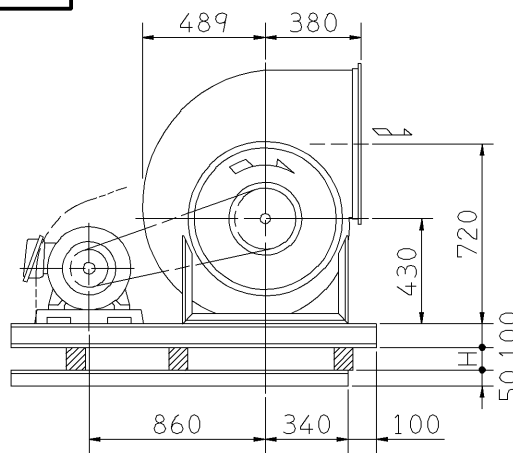
床置形
FLOOR TYPE



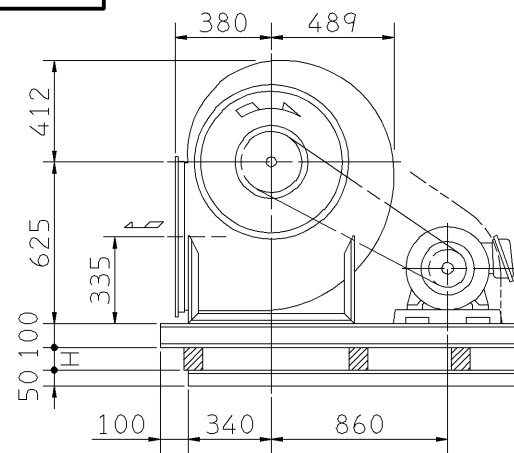
f-1型



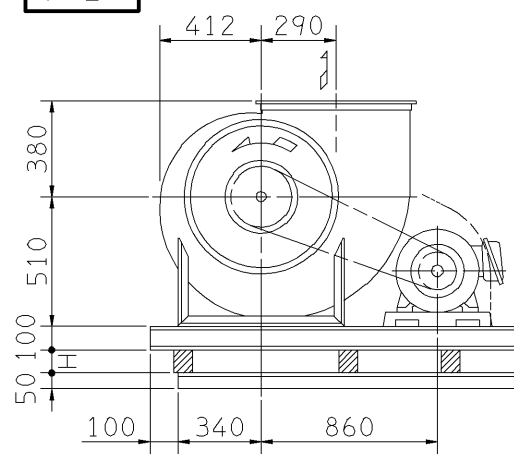
f-3型



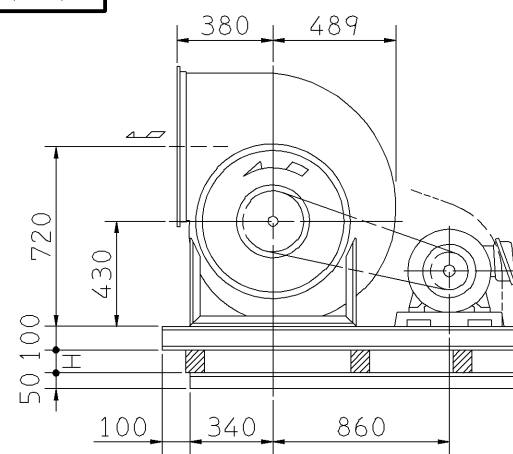
f-5型



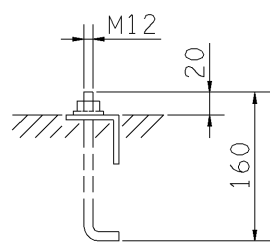
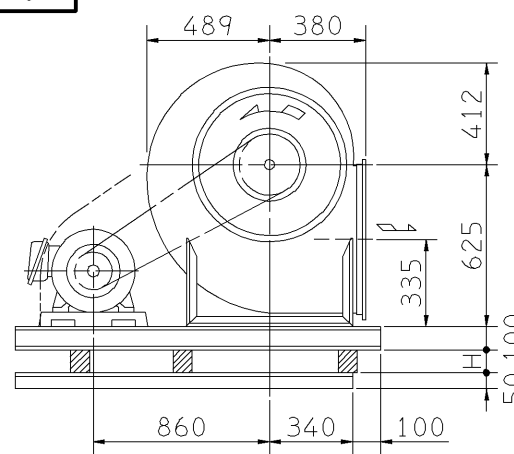
f-2型



f-4型

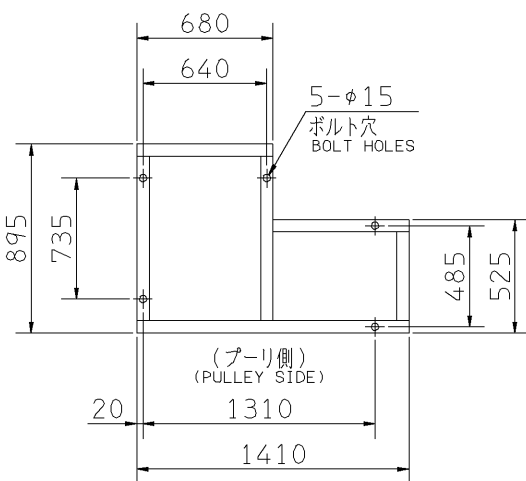


f-6型

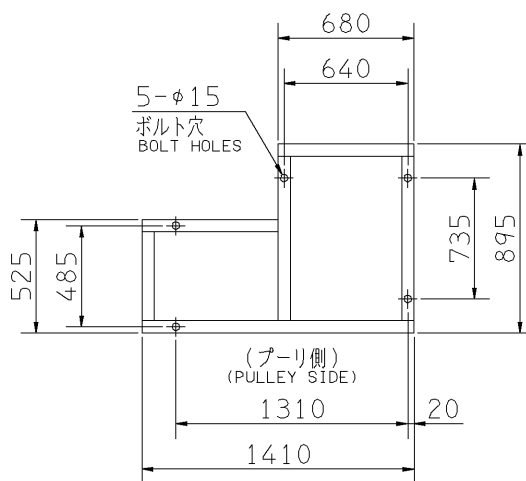


推奨基礎ボルト
RECOMMENDABLE
ANCHOR BOLT

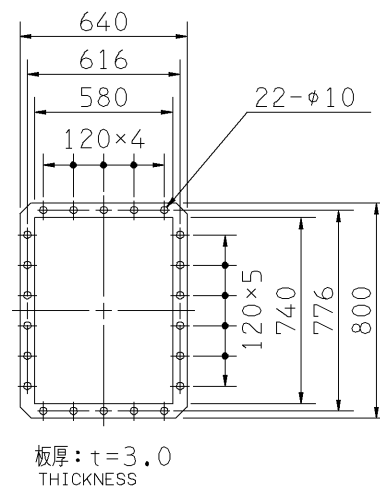
基礎ボルトは付属いたしません。
ANCHOR BOLTS ARE OUT OF SUPPLY.



(f-2, 4, 5)



(f-1, 3, 6)



吐出しフランジ
DISCHARGE FLANGE

基礎図
FOUNDATION PLAN

- 注) 1. 本図は、駆動側(プーリ側)より見た図です。
DRAWING SHOWS THE DIMENSIONS VIEWED FROM PULLEY SIDE.
2. ※印はW機種のVベルトにはレッドベルトを使用しています。
MODELS MARKED * ARE USED MULTIPLE V BELT.
3. 機器の取付け、配管等は取扱説明書を参照してください。
FOR INSTALLATION PLEASE REFER INSTRUCTION MANUAL.

出力 OUTPUT kW	回転速度 SPEED min ⁻¹	Vプーリ組合せ V PULLEY		Vベルト V BELT				概略 寸法 HEIGHT H	概略 質量 MASS kg	
		電動機側 MOTOR SIDE	ファン側 FAN SIDE	型 TYPE	数 Q'TY	呼称(号) SIZE				
						f-1 f-2	f-3 f-4			f-5 f-6
1.5	390	95	450	A	2	109	107	113	19	268
	440	95	400	A	2	106	103	110		
2.2	390	95	450	A	2	108	106	112	19	280
	440	95	400	A	2	105	103	109		
	490	106	400	A	2	106	103	110		
3.7	440	95	400	A	3	105	102	108	19	289
	490	106	400	A	3	105	103	109		
	540	106	355	A	3	102	100	106		
	580	112	355	A	3	103	100	106		
5.5	540	132	450	B	3	109	107	113	19	311
	580	125	400	B	3	106	104	109		
	640	140	400	B	3	106	104	110		
	685	150	400	B	3	107	105	111		
7.5	580	125	400	B	3	106	104	109	19	318
	640	140	400	B	3	106	104	110		
	685	150	400	B	3	107	105	111		
	725	160	400	B	3	108	106	111		
	770	170	400	B	3	108	106	112		
*11	640	140	400	B	3	105	104	109	21	358
	685	150	400	B	3	106	104	109		
	725	160	400	B	3	107	105	110		
	770	170	400	B	3	107	105	111		
	815	160	355	B	3	104	102	107		
*15	865	170	355	B	3	104	102	108	21	373
	725	160	400	B	3	107	105	110		
	770	170	400	B	3	107	105	111		
	815	160	355	B	3	104	102	107		
	895	200	400	B	3	109	107	112		

標準付属品 STANDARD ACCESSORIES		特別付属品 SPECIAL ACCESSORIES		電動機 MOTOR		特殊仕様 SPECIAL SPEC.	
1	軸受(駆動側) UCP310 BG (PULLEY SIDE)	8	防振材(ゴム) ISOLATORS (RUBBER)	1	周波数 Hz	Hz	
2	軸受(反対駆動側) UCP206 BG (OPPOSITE SIDE)	9	防振ベース VIBRO ISOLATING BASE	2	電圧 V	V	
3	Vプーリ V PULLEY	10		3	出力 kW	kW	
4	Vベルト V BELT	11		4	形式 TYPE		
5	Vベルトガード V BELT GUARD	12		5	メーカー MAKER		
6	共通ベース COMMON BASE	13		6			
7	相フランジ COMPANION FLANGE	14		7			

御注文主 CUSTOMER	機器番号 ITEM NO.	御使用先 FINAL USER	機器名称 ITEM NAME
在原製番 SER.NO.	機名 MODEL	風量 CAPACITY	静圧 STATIC PRESS.
		回転速度 SPEED	出力 OUTPUT
		数量 Q'TY	

