

エバラDRM2型両吸込マルチエースファン
EBARA DOUBLE SUCTION MULTIACE FAN

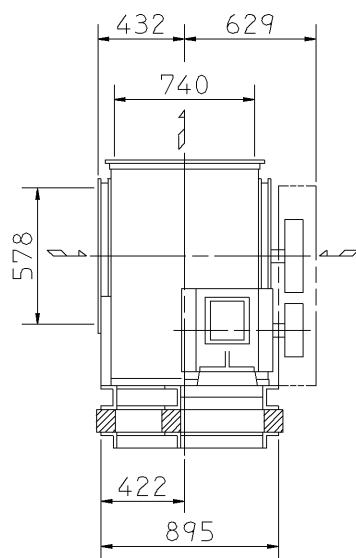
極数 4P
POLE

外形寸法図
DIMENSIONS

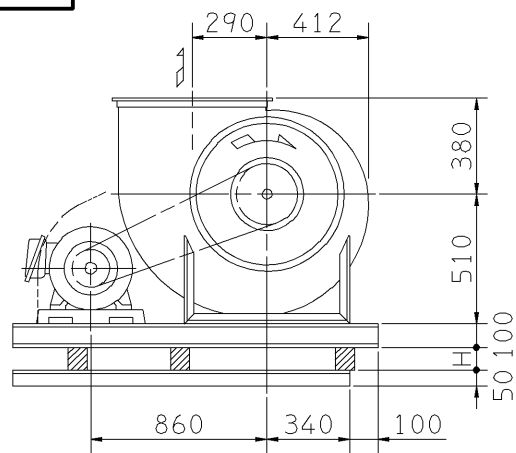
機名 MODEL 31/2DRM2

周波数 FREQUENCY 50 Hz

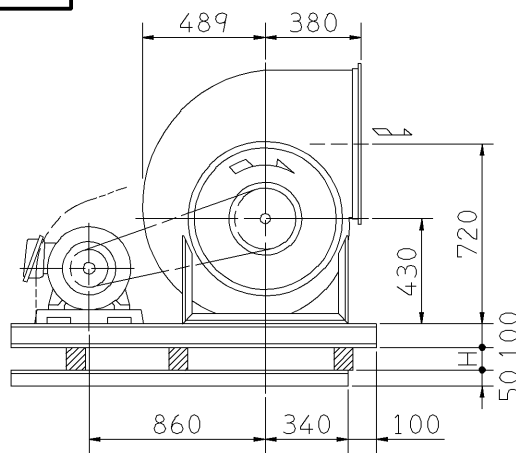
床置形
FLOOR TYPE



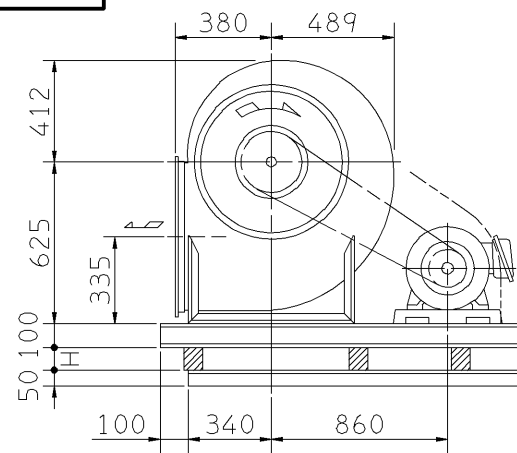
f-1型



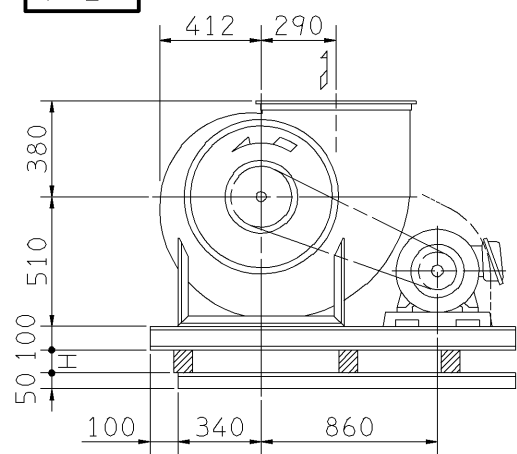
f-3型



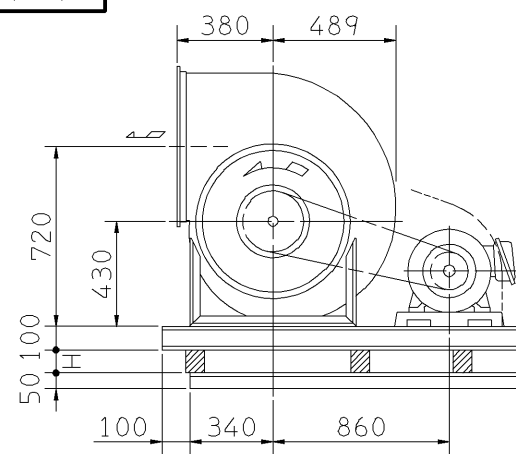
f-5型



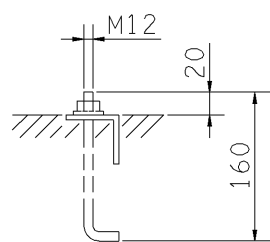
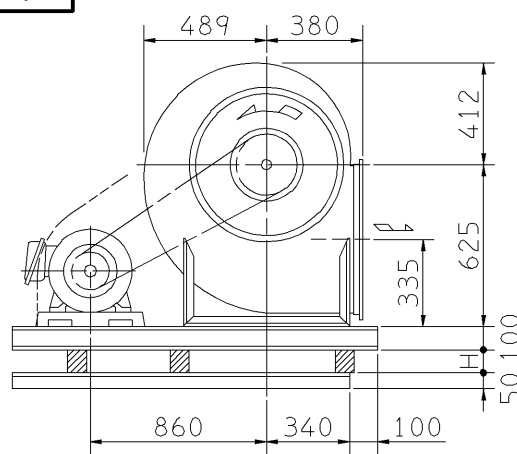
f-2型



f-4型

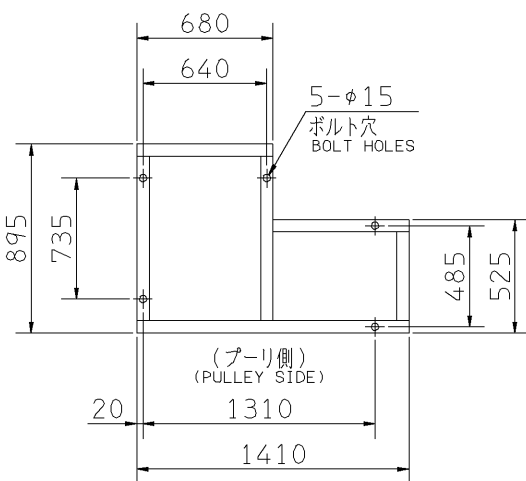


f-6型

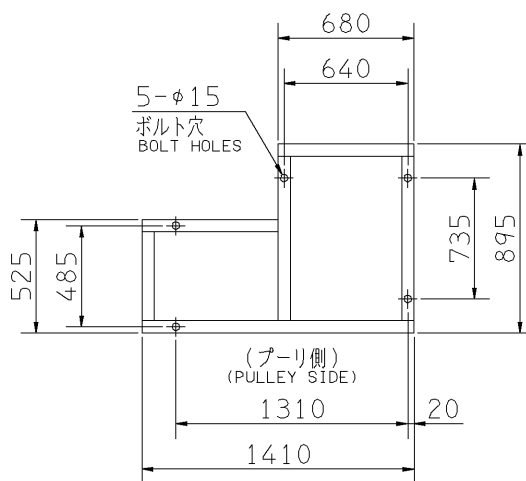


推奨基礎ボルト
RECOMMENDABLE
ANCHOR BOLT

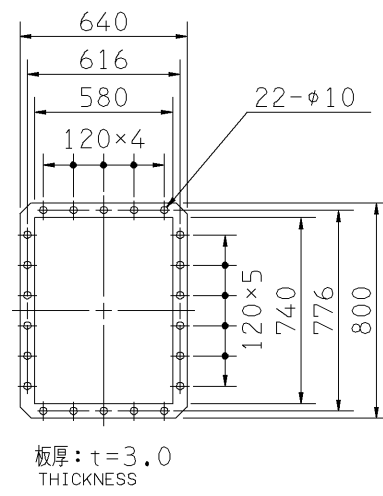
基礎ボルトは付属いたしません。
ANCHOR BOLTS ARE OUT OF SUPPLY.



(f-2, 4, 5)



(f-1, 3, 6)



吐出しフランジ
DISCHARGE FLANGE

基礎図
FOUNDATION PLAN

- 注) 1. 本図は、駆動側(プーリ側)より見た図です。
DRAWING SHOWS THE DIMENSIONS VIEWED FROM PULLEY SIDE.
2. ※印はW機種のVベルトにはレッドベルトを使用しています。
MODELS MARKED * ARE USED MULTIPLE V BELT.
3. 機器の取付け、配管等は取扱説明書を参照してください。
FOR INSTALLATION PLEASE REFER INSTRUCTION MANUAL.

出力 OUTPUT kW	回転速度 SPEED min ⁻¹	Vプーリ組合せ V PULLEY		Vベルト V BELT			概略 寸法 HEIGHT H	概略 質量 MASS kg		
		電動機側 MOTOR SIDE	ファン側 FAN SIDE	型 TYPE	数 Q'TY	呼称(号) SIZE				
						f-1 f-2			f-3 f-4	f-5 f-6
1.5	390	90	355	A	2	102	100	106	19	268
	430	100	355	A	2	103	100	107		
2.2	390	90	355	A	2	102	99	106	19	280
	430	100	355	A	2	102	100	106		
	485	100	315	A	2	100	97	104		
3.7	430	100	355	A	3	102	100	106	19	289
	485	100	315	A	3	99	97	103		
	535	106	300	A	3	99	96	102		
	595	118	300	A	3	99	97	103		
5.5	535	125	355	B	3	103	101	106	19	311
	595	140	355	B	3	103	101	107		
	635	150	355	B	3	104	102	108		
	675	160	355	B	3	105	103	108		
7.5	595	140	355	B	3	103	101	107	19	318
	635	150	355	B	3	104	102	108		
	675	160	355	B	3	105	103	108		
	715	170	355	B	3	105	103	109		
	760	180	355	B	3	106	104	109		
*11	635	150	355	B	3	103	101	107	21	358
	675	160	355	B	3	104	102	107		
	715	170	355	B	3	104	102	108		
	760	180	355	B	3	105	103	108		
	805	170	315	B	3	102	100	105		
*15	850	180	315	B	3	102	100	106	21	373
	715	170	355	B	3	104	102	108		
	760	180	355	B	3	105	103	108		
	805	170	315	B	3	102	100	105		
890	180	300	B	3	101	99	105			

標準付属品 STANDARD ACCESSORIES		特別付属品 SPECIAL ACCESSORIES		電動機 MOTOR		特殊仕様 SPECIAL SPEC.	
1	軸受(駆動側) UCP310 BG (PULLEY SIDE)	8	防振材(ゴム) ISOLATORS (RUBBER)	1	周波数 Hz		Hz
2	軸受(反対駆動側) UCP206 BG (OPPOSITE SIDE)	9	防振ベース VIBRO ISOLATING BASE	2	電圧 V		V
3	Vプーリ V PULLEY	10		3	出力 kW		kW
4	Vベルト V BELT	11		4	形式 TYPE		
5	Vベルトガード V BELT GUARD	12		5	メーカー MAKER		
6	共通ベース COMMON BASE	13		6			
7	相フランジ COMPANION FLANGE	14		7			

御注文主 CUSTOMER	機器番号 ITEM NO.	御使用先 FINAL USER	機器名称 ITEM NAME
荏原製番 SER.NO.	機名 MODEL	風量 CAPACITY	静圧 STATIC PRESS.
		回転速度 SPEED	出力 OUTPUT
		数量 Q'TY	