

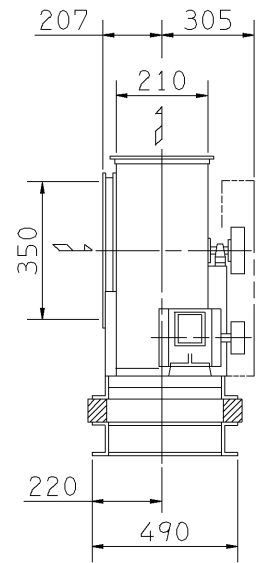
エバラSRP30型片吸込スリーエースファン  
EBARA SINGLE SUCTION THREE ACE FAN

極数 4P  
POLE

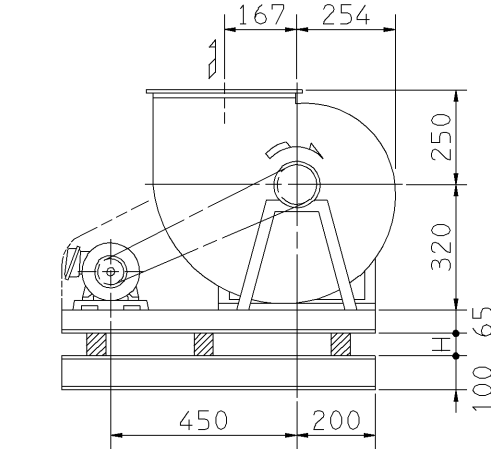
外形寸法図  
DIMENSIONS

機名 MODEL 2SRP30

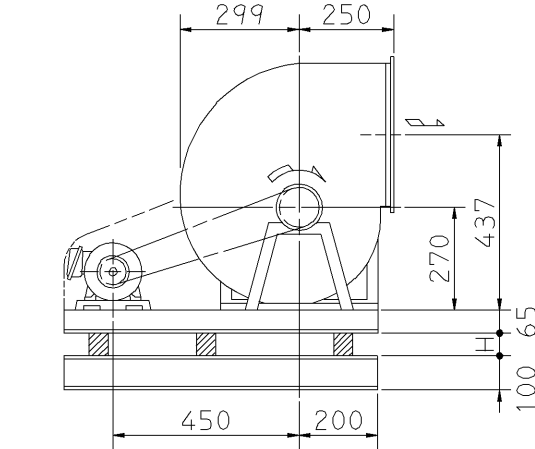
周波数 FREQUENCY 50 Hz



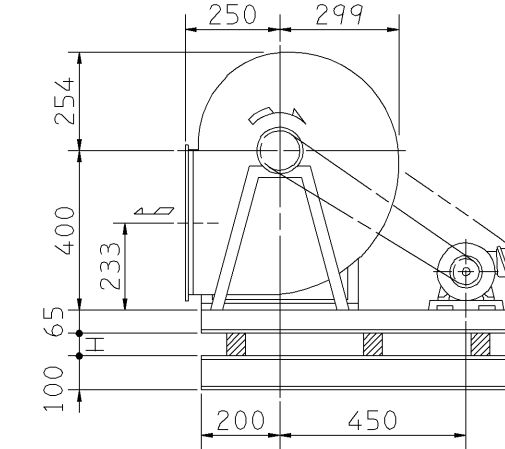
f-1型



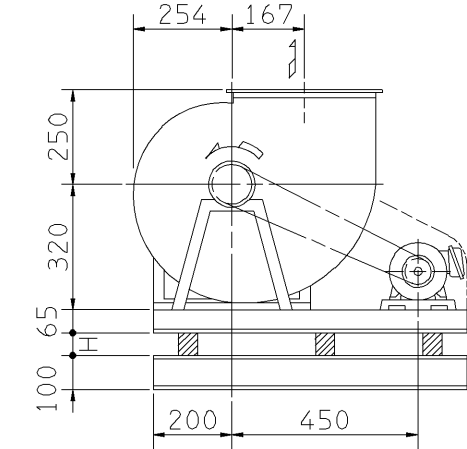
f-3型



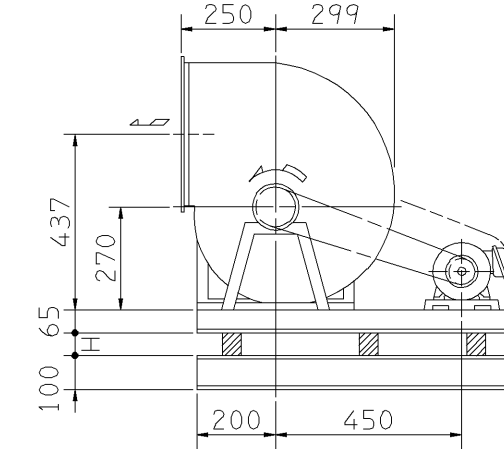
f-5型



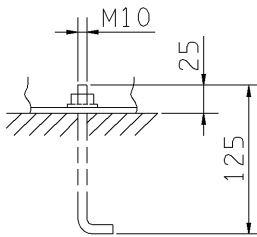
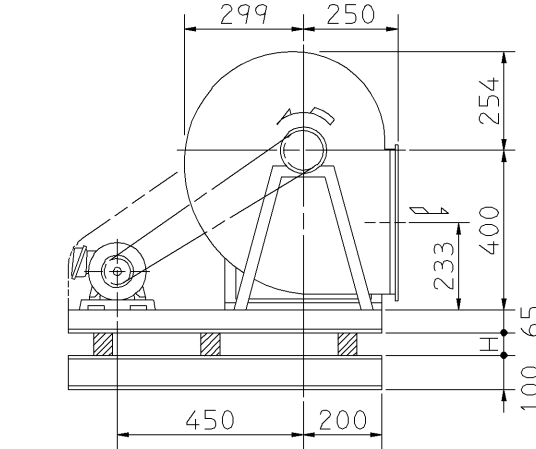
f-2型



f-4型

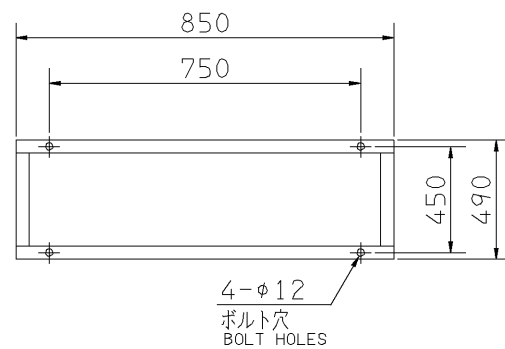


f-6型



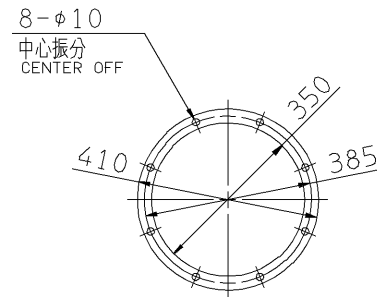
推奨基礎ボルト  
RECOMMENDABLE  
ANCHOR BOLT

基礎ボルトは付属いたしません。  
ANCHOR BOLTS ARE OUT OF SUPPLY.



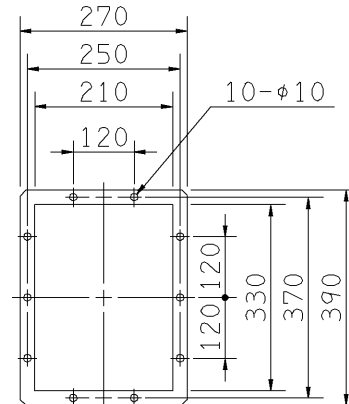
基礎図

FOUNDATION PLAN



板厚: t=2.3  
THICKNESS

吸込フランジ  
SUCTION FLANGE



板厚: t=3.0  
THICKNESS

吐出しフランジ  
DISCHARGE FLANGE

- 注) 1. 本図は、駆動側(プーリ側)より見た図です。  
NOTE DRAWING SHOWS THE DIMENSIONS VIEWED FROM PULLEY SIDE.  
2. ※印kW機種のVベルトにはレッドベルトを使用しています。  
MODELS MARKED \* ARE USED MULTIPLE V BELT.  
3. 機器の取付け、配管等は取扱説明書を参照してください。  
FOR INSTALLATION PLEASE REFER INSTRUCTION MANUAL.

出力 OUTPUT kW	回転速度 SPEED min <sup>-1</sup>	Vプーリ組合せ V PULLEY		Vベルト V BELT			概略 寸法 HEIGHT H	概略 質量 MASS kg
		電動機側 MOTOR SIDE	ファン側 FAN SIDE	型 TYPE	数 Q'TY	呼称(号) SIZE f-1 f-2 f-3 f-4 f-5 f-6		
* 0.75	2100	160	109	A	1	55 54 58	37	91
	2200	170	112	A	1	56 55 59		
	2300	160	100	A	1	55 53 58		
	2400	160	95	A	1	55 53 58		
	2500	170	98	A	1	55 54 58		
* 1.5	2600	190	106	A	1	57 55 60	37	97
	2700	190	103	A	1	57 55 60		
	2800	212	109	A	1	58 57 61		
	2900	200	100	A	1	57 56 60		
	3000	212	103	A	1	58 57 61		
* 2.2	3150	200	93	A	1	57 55 60	36	103
	3300	250	109	A	1	60 59 63		
	3450	250	103	A	1	60 59 63		
* 3.7	3600	250	100	A	1	60 59 63	36	115
	3750	280	106	A	1	62 61 64		
	3900	300	109	A	1	63 62 66		
	4050	300	106	A	1	63 62 66		
	4200	300	100	A	2	63 62 66		

附属品 ACCESSORIES		特別附属品 SPECIAL ACCESSORIES		電動機 MOTOR		特殊仕様 SPECIAL SPEC.	
1	軸受(駆動側) UCP306 BG (PULLEY SIDE)	8	防振材(ゴム) ISOLATORS (RUBBER)	1	周波数 Hz	Hz	
2	軸受(反対駆動側) UCP204 BG (OPPOSITE SIDE)	9	防振ベース VIBRO ISOLATING BASE	2	電圧 V	V	
3	Vプーリ V PULLEY	10		3	出力 kW	kW	
4	Vベルト V BELT	11		4	形式 TYPE		
5	Vベルトガード V BELT GUARD	12		5	メーカー MAKER		
6	共通ベース COMMON BASE	13		6			
7	相フランジ COMPANION FLANGE	14		7			

御注文主 CUSTOMER	機器番号 ITEM NO.	御使用先 FINAL USER	機器名称 ITEM NAME
在原製番 SER.NO.	機名 MODEL	風量 CAPACITY	静圧 STATIC PRESS.
		回転速度 SPEED	出力 OUTPUT
		数量 Q'TY	

図番 DWG.NO. Z2SRP305AF 004



Z2SRP305AF