

エバラSRP30型片吸込スリーエースファン  
EBARA SINGLE SUCTION THREE ACE FAN

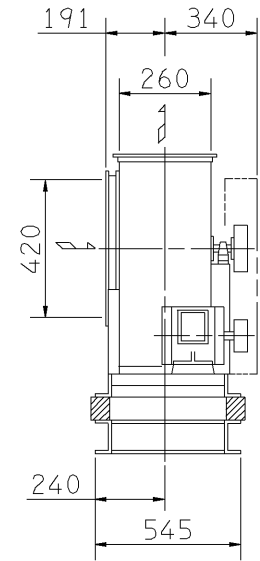
極数 4P  
POLE

外形寸法図  
DIMENSIONS

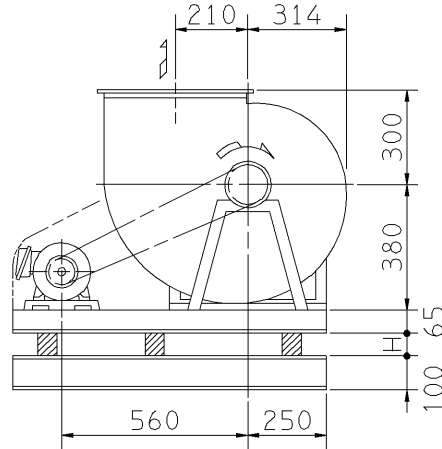
機名 MODEL 21/2SRP30

周波数 FREQUENCY 60 Hz

注) 1. 本図は、駆動側(プーリ側)より見た図です。  
NOTE DRAWING SHOWS THE DIMENSIONS VIEWED FROM PULLEY SIDE.  
2. ※印kW機種のVベルトにはレッドベルトを使用しています。  
MODELS MARKED \* ARE USED MULTIPLE V BELT.  
3. 機器の取付け、配管等は取扱説明書を参照してください。  
FOR INSTALLATION PLEASE REFER INSTRUCTION MANUAL.

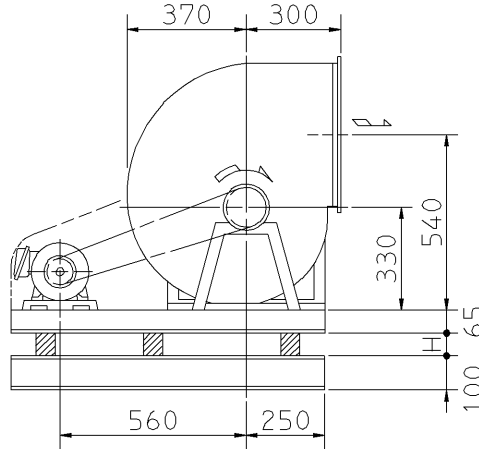


f-1型

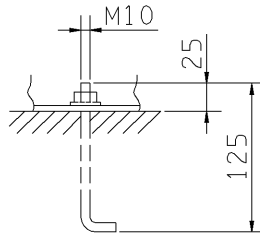
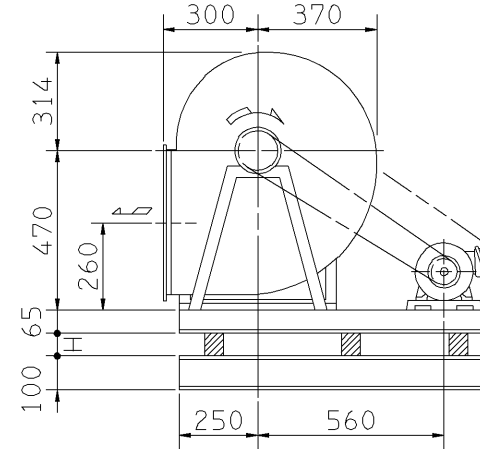


f-3型

床置形  
FLOOR TYPE



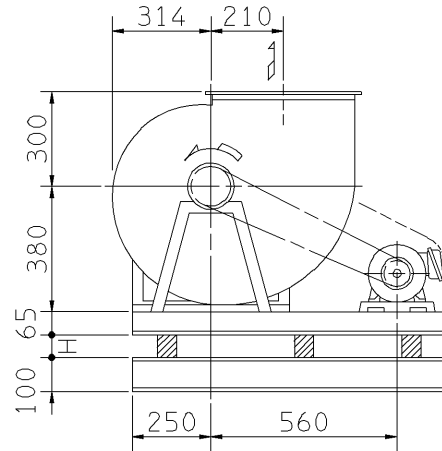
f-5型



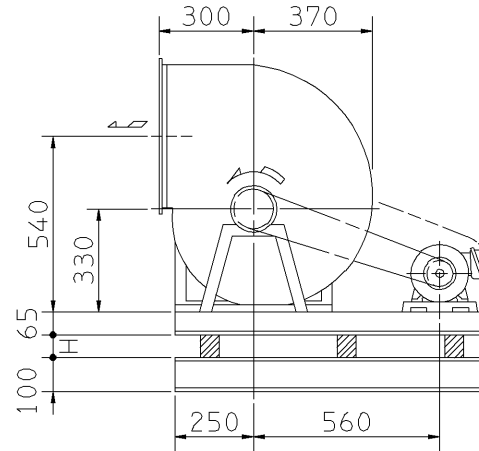
推奨基礎ボルト  
RECOMMENDABLE  
ANCHOR BOLT

基礎ボルトは付属いたしません。  
ANCHOR BOLTS ARE OUT OF SUPPLY.

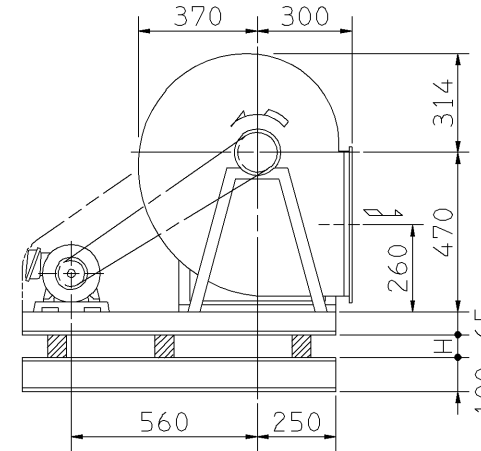
f-2型



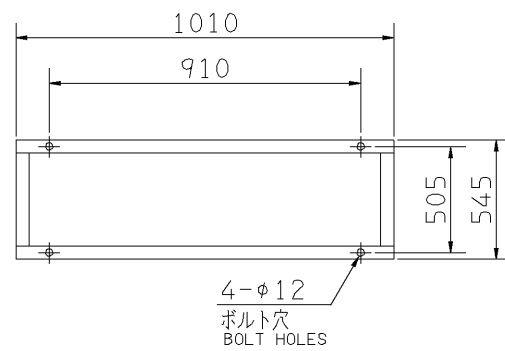
f-4型



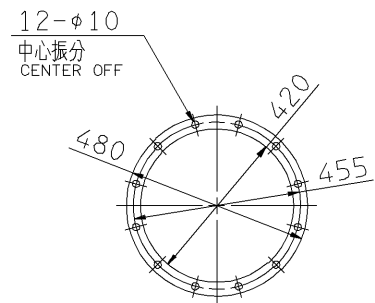
f-6型



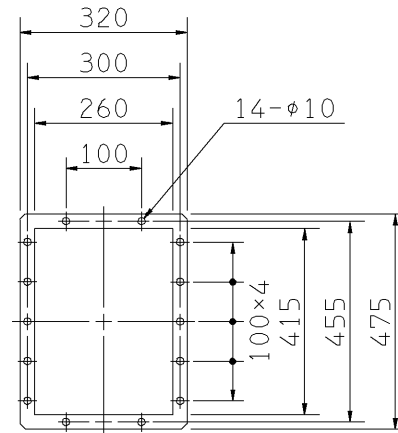
出力 OUTPUT kW	回転速度 SPEED min <sup>-1</sup>	Vプーリ組合せ V PULLEY		Vベルト V BELT			概略 寸法 HEIGHT H	概略 質量 MASS kg		
		電動機側 MOTOR SIDE	ファン側 FAN SIDE	型 TYPE	数 Q'TY	呼称(号) SIZE f-1 f-2 f-3 f-4 f-5 f-6				
* 0.75	1650	100	112	A	1	62	60	65	36	115
	1725	100	106	A	1	61	60	65		
* 1.5	1800	106	109	A	1	61	60	65	36	121
	1875	100	98	A	1	60	59	64		
	1950	112	106	A	1	62	60	65		
	2025	118	106	A	1	62	60	65		
* 2.2	2100	118	103	A	1	62	60	65	36	127
	2200	118	98	A	1	61	59	64		
	2300	140	112	A	1	63	62	66		
* 3.7	2400	140	106	A	1	63	61	66	36	139
	2500	150	109	A	1	63	62	66		
	2600	150	103	A	1	63	61	66		
	2700	150	100	A	1	63	61	66		
* 5.5	2800	160	103	A	2	63	62	67	35	157
	2900	180	112	A	2	65	64	68		
	3000	180	109	A	2	64	63	67		
	3150	180	103	A	2	64	63	67		
	3300	180	98	A	2	64	63	67		



基礎図  
FOUNDATION PLAN



吸込フランジ  
SUCTION FLANGE



吐出しフランジ  
DISCHARGE FLANGE

附属品 ACCESSORIES		特別附属品 SPECIAL ACCESSORIES		電動機 MOTOR		特殊仕様 SPECIAL SPEC.	
1	軸受(駆動側) UCP306 BG (PULLEY SIDE)	8	防振材(ゴム) ISOLATORS (RUBBER)	1	周波数 Hz	Hz	
2	軸受(反駆動側) UCP204 BG (OPPOSITE SIDE)	9	防振ベース VIBRO ISOLATING BASE	2	電圧 V	V	
3	Vプーリ V PULLEY	10		3	出力 kW	kW	
4	Vベルト V BELT	11		4	形式 TYPE		
5	Vベルトガード V BELT GUARD	12		5	メーカー MAKER		
6	共通ベース COMMON BASE	13		6			
7	相フランジ COMPANION FLANGE	14		7			

御注文主 CUSTOMER	機器番号 ITEM NO.	御使用先 FINAL USER	機器名称 ITEM NAME
在原製番 SER.NO.	機名 MODEL	风量 CAPACITY	静圧 STATIC PRESS.
		回転速度 SPEED min <sup>-1</sup>	出力 OUTPUT
			数量 Q'TY



図番 DWG.NO. Z21/2SRP306AF 004

Z21/2SRP306AF