

エバラSRP30型片吸込スリーエースファン
EBARA SINGLE SUCTION THREE ACE FAN

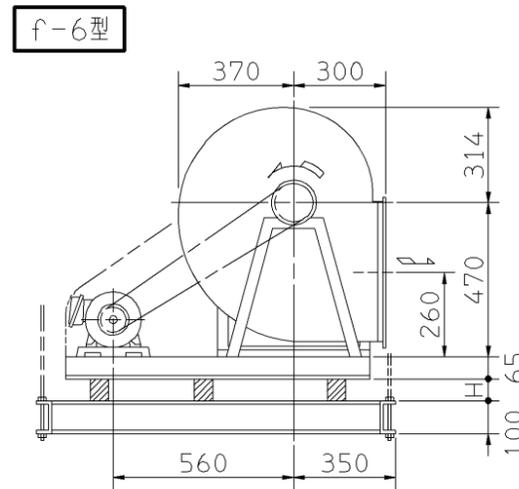
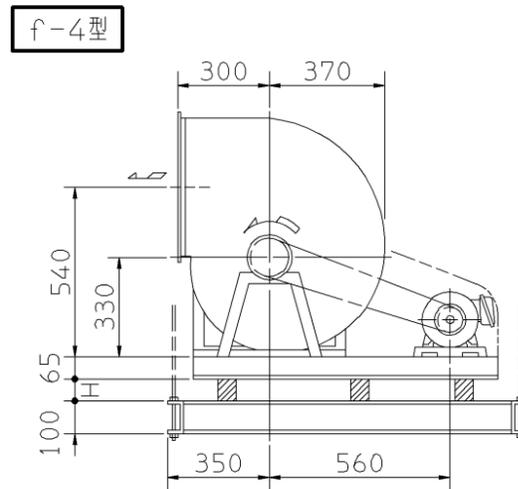
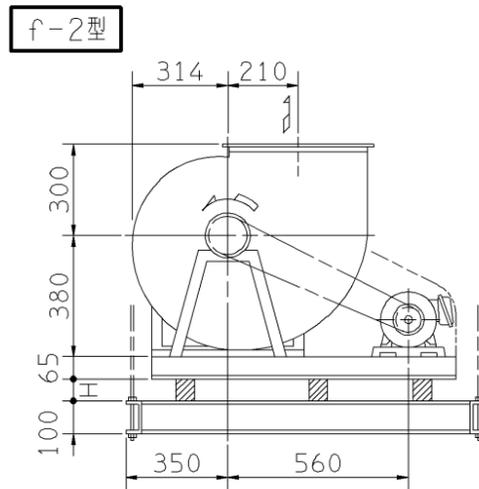
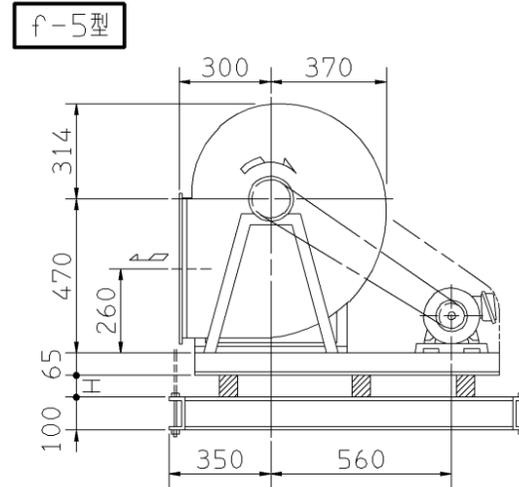
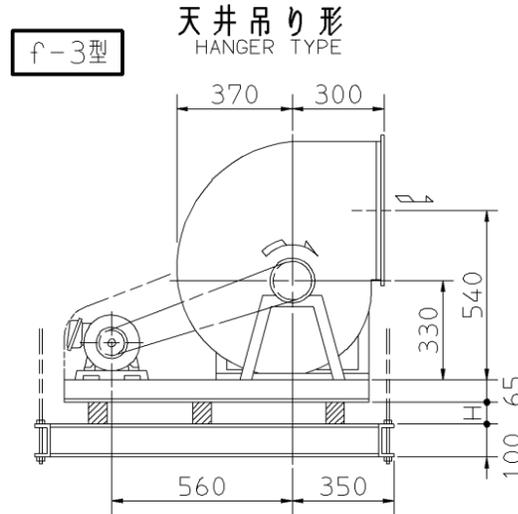
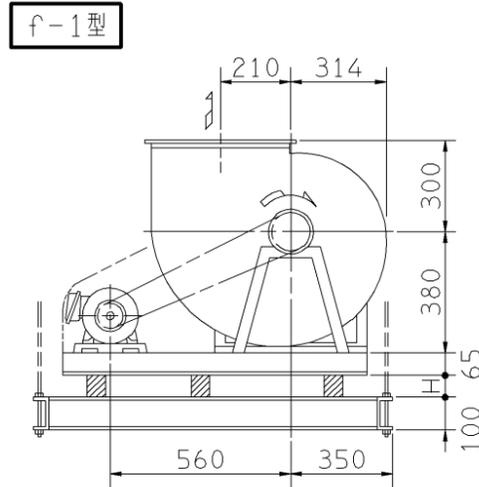
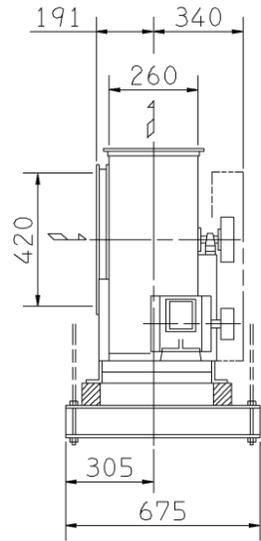
極 数 4P
POLE

外形寸法図
DIMENSIONS

機 名 MODEL 21/2SRP30

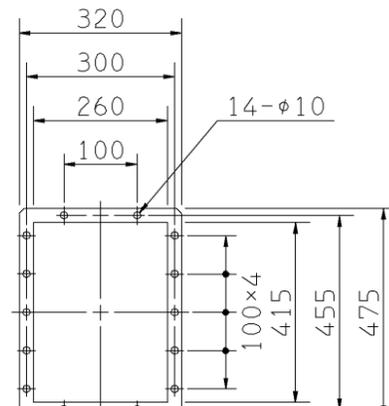
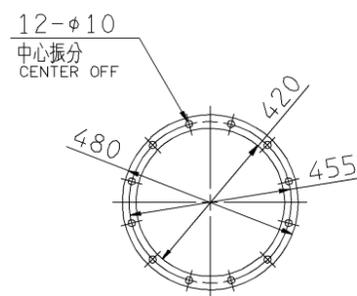
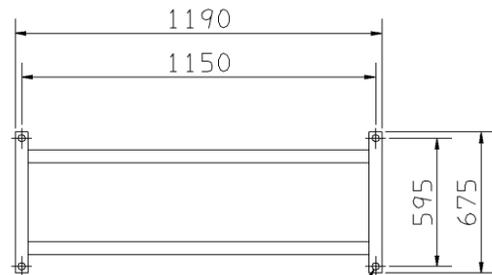
周波数 FREQUENCY 60 Hz

- 注) 1. 本図は、駆動側(プーリ側)より見た図です。
NOTE DRAWING SHOWS THE DIMENSIONS VIEWED FROM PULLEY SIDE.
2. ※印にW機種のVベルトにはレッドベルトを使用しています。
MODELS MARKED * ARE USED MULTIPLE V BELT.
3. 機器の取付け、配管等は取扱説明書を参照してください。
FOR INSTALLATION PLEASE REFER INSTRUCTION MANUAL.



天井吊りボルトは付属いたしません。
HANGER BOLTS ARE OUT OF SUPPLY.

出力 OUTPUT kW	回転速度 SPEED min ⁻¹	Vプーリ組合せ V PULLEY		Vベルト V BELT			概略 寸法 HEIGHT H	概略 質量 MASS kg		
		電動機側 MOTOR SIDE	ファン側 FAN SIDE	型 TYPE	数 Q'TY	呼称(号) SIZE f-1 f-2 f-3 f-4 f-5 f-6				
* 0.75	1650	100	112	A	1	62	60	65	36	135
	1725	100	106	A	1	61	60	65		
* 1.5	1800	106	109	A	1	61	60	65	36	141
	1875	100	98	A	1	60	59	64		
	1950	112	106	A	1	62	60	65		
	2025	118	106	A	1	62	60	65		
	2100	118	103	A	1	62	60	65		
* 2.2	2200	118	98	A	1	61	59	64	36	147
	2300	140	112	A	1	63	62	66		
	2400	140	106	A	1	63	61	66		
* 3.7	2500	150	109	A	1	63	62	66	36	159
	2600	150	103	A	1	63	61	66		
	2700	150	100	A	1	63	61	66		
	2800	160	103	A	2	63	62	67		
	2900	180	112	A	2	65	64	68		
* 5.5	3000	180	109	A	2	64	63	67	35	177
	3150	180	103	A	2	64	63	67		
	3300	180	98	A	2	64	63	67		



基礎図

FOUNDATION PLAN

吸込フランジ

SUCTION FLANGE

吐出しフランジ

DISCHARGE FLANGE

標準付属品 STANDARD ACCESSORIES				特別付属品 SPECIAL ACCESSORIES		電動機 MOTOR		特殊仕様 SPECIAL SPEC.	
1	軸受(駆動側) UCP306 BG (PULLEY SIDE)	8	防振材(ゴム) ISOLATORS (RUBBER)	1		周波数 Hz	Hz		
2	軸受(反駆動側) UCP204 BG (OPPOSITE SIDE)	9	防振ベース VIBRO ISOLATING BASE	2		電圧 V	V		
3	Vプーリ V PULLEY	10		3		出力 kW	kW		
4	Vベルト V BELT	11		4		形式 TYPE			
5	Vベルトガード V BELT GUARD	12		5		メーカー MAKER			
6	共通ベース COMMON BASE	13		6					
7	相フランジ COMPANION FLANGE	14		7					

御注文主 CUSTOMER	機器番号 ITEM NO.	御使用先 FINAL USER	機器名称 ITEM NAME
在原製番 SER.NO.	機名 MODEL	風量 CAPACITY	静圧 STATIC PRESS.
		回転速度 SPEED	出力 OUTPUT
		数量 Q'TY	



図番 DWG.NO. Z21/2SRP306AC 003

Z21/2SRP306AC