

エバラSRP30型片吸込スリーエースファン
EBARA SINGLE SUCTION THREE ACE FAN

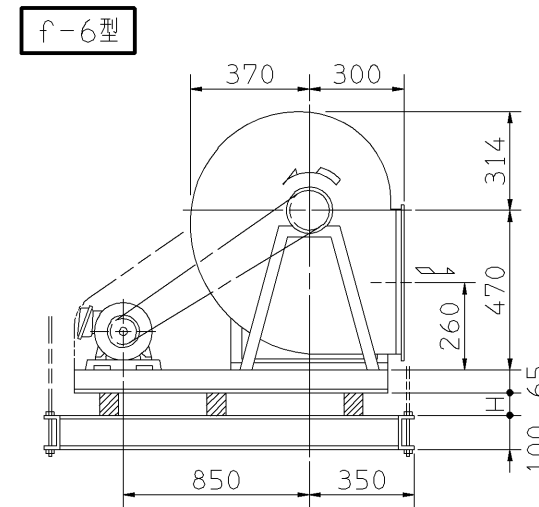
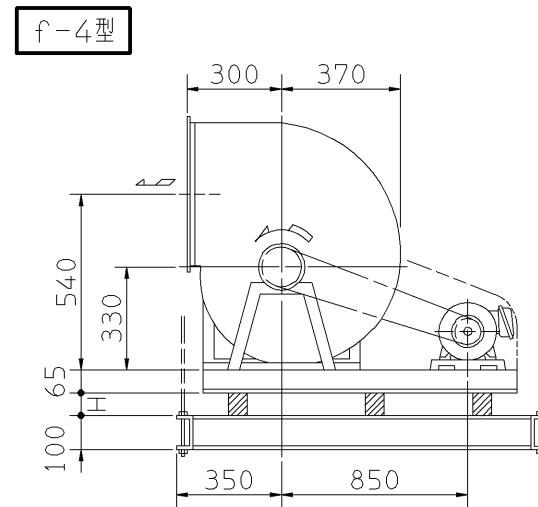
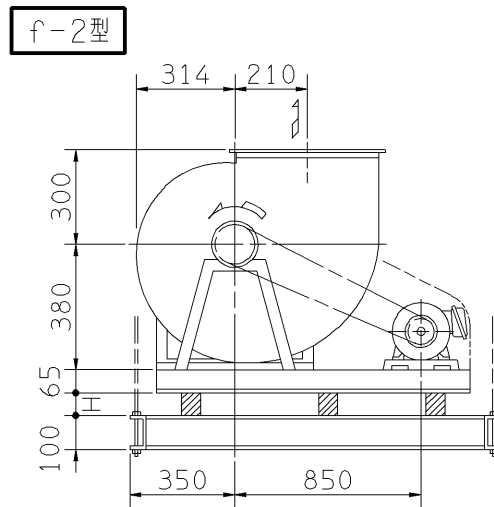
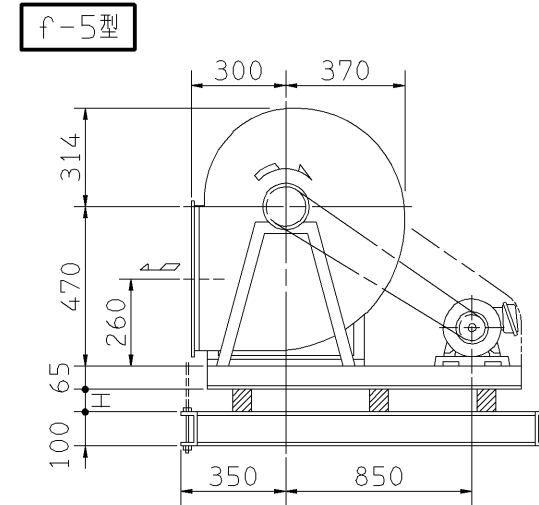
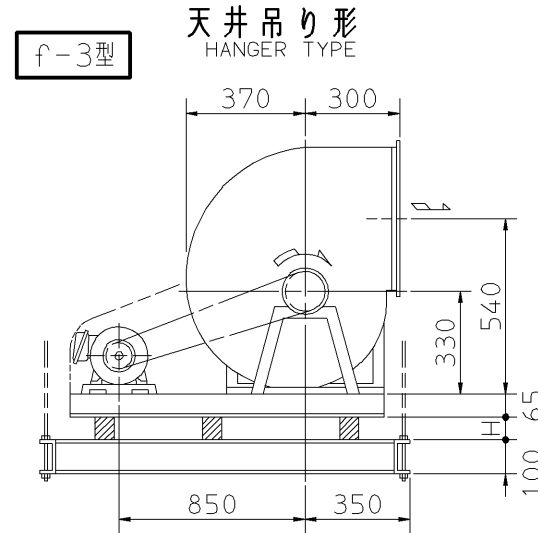
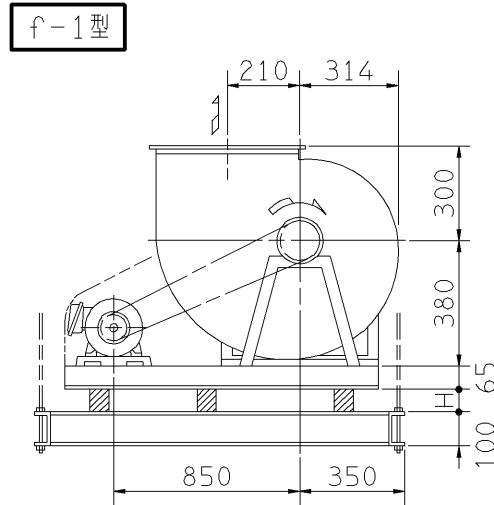
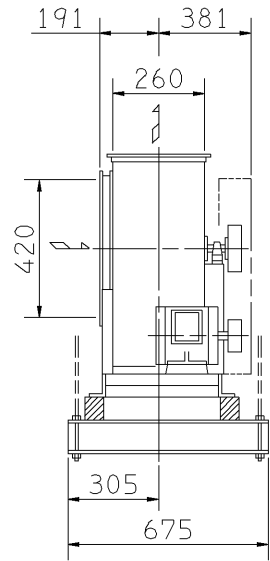
極 数 4P
POLE

外形寸法図
DIMENSIONS

機 名 MODEL 21/2SRP30

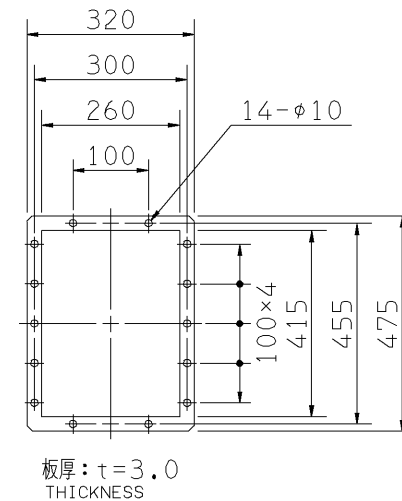
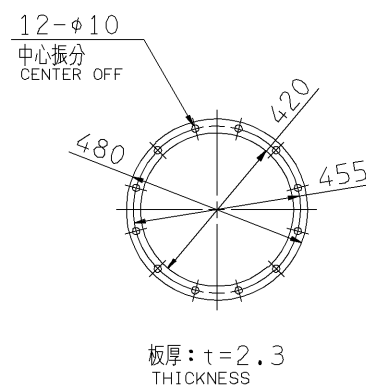
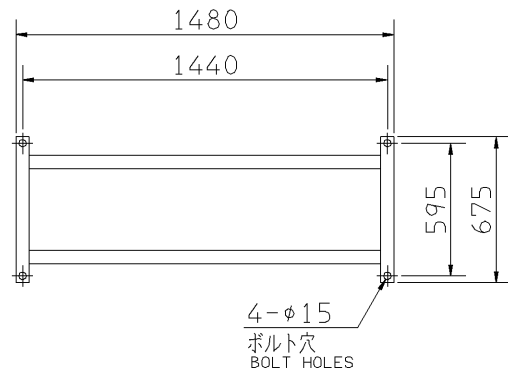
周波数 FREQUENCY 50 Hz

- 注) 1. 本図は、駆動側(プーリー側)より見た図です。
NOTE DRAWING SHOWS THE DIMENSIONS VIEWED FROM PULLEY SIDE.
2. ※印kW機種のVベルトにはレッドベルトを使用しています。
MODELS MARKED * ARE USED MULTIPLE V BELT.
3. 機器の取付け、配管等は取扱説明書を参照してください。
FOR INSTALLATION PLEASE REFER INSTRUCTION MANUAL.



天井吊りボルトは付属いたしません。
HANGER BOLTS ARE OUT OF SUPPLY.

| 出力 OUTPUT kW | 回転速度 SPEED min ⁻¹ | Vプーリー組合せ V PULLEY | | Vベルト V BELT | | | 概 略 寸 法 HEIGHT H | 概 略 質 量 MASS kg |
|--------------------|------------------------------------|-----------------------|---------------------|----------------|-----------|---|---------------------------|--------------------------|
| | | 電動機側 MOTOR SIDE | ファン側 FAN SIDE | 型 TYPE | 数 Q'TY | 呼 称 (号) SIZE f-1 f-3 f-5 f-2 f-4 f-6 | | |
| * 7.5 | 3450 | 250 | 103 | A | 2 | 91 90 93 | 33 | 202 |
| | 3600 | 250 | 100 | A | 2 | 91 90 92 | | |
| * 11 | 3750 | 280 | 109 | A | 4 | 93 92 94 | 33 | 225 |
| | 3900 | 280 | 103 | A | 3 | 92 92 94 | | |
| | 4050 | 280 | 100 | A | 3 | 92 91 94 | | |



基礎図
FOUNDATION PLAN

吸込フランジ
SUCTION FLANGE

吐出しフランジ
DISCHARGE FLANGE

| 標準付属品 STANDARD ACCESSORIES | | 特別付属品 SPECIAL ACCESSORIES | | 電動機 MOTOR | | 特殊仕様 SPECIAL SPEC. | |
|-------------------------------|-------------------------------------|------------------------------|----------------------------|--------------|-----------|-----------------------|--|
| 1 | 軸受(駆動側) UCP307 BG (PULLEY SIDE) | 8 | 防振材(ゴム) ISOLATORS (RUBBER) | 1 | 周波数 Hz | Hz | |
| 2 | 軸受(反対駆動側) UCP205 BG (OPPOSITE SIDE) | 9 | 防振ベース VIBRO ISOLATING BASE | 2 | 電 圧 V | V | |
| 3 | Vプーリー V PULLEY | 10 | | 3 | 出力 kW | kW | |
| 4 | Vベルト V BELT | 11 | | 4 | 形 式 TYPE | | |
| 5 | Vベルトガード V BELT GUARD | 12 | | 5 | メーカ MAKER | | |
| 6 | 共通ベース COMMON BASE | 13 | | 6 | | | |
| 7 | 相フランジ COMPANION FLANGE | 14 | | 7 | | | |

| | | | |
|------------------|------------------|--------------------|-------------------|
| 御注文主 CUSTOMER | 機器番号 ITEM NO. | 御使用先 FINAL USER | 機器名称 ITEM NAME |
| 荏原製番 SER.NO. | 機 名 MODEL | 風 量 CAPACITY | 静圧 STATIC PRESS. |
| | | 回転速度 SPEED | 出力 OUTPUT |
| | | 数量 Q'TY | |

