

エバラSRP30型片吸込スリーエースファン
EBARA SINGLE SUCTION THREE ACE FAN

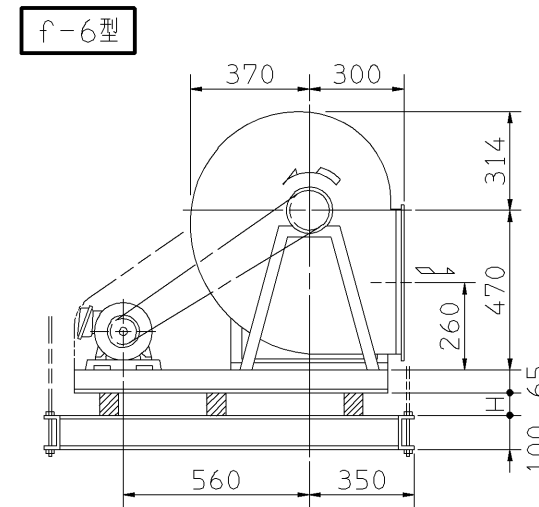
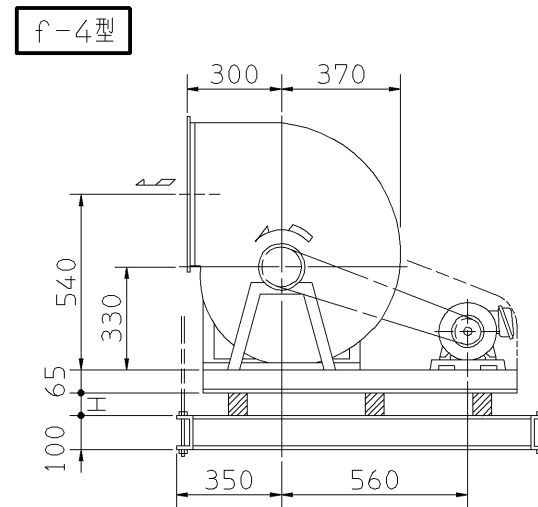
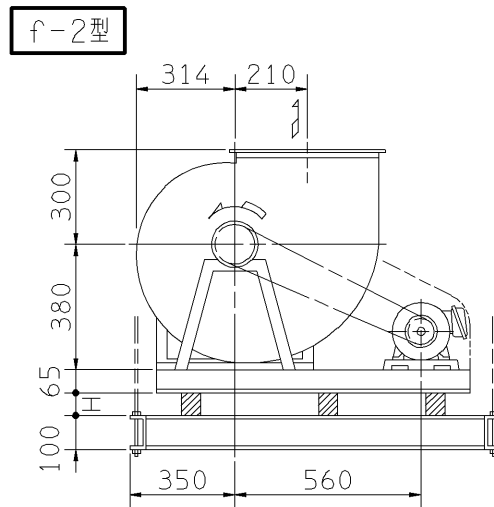
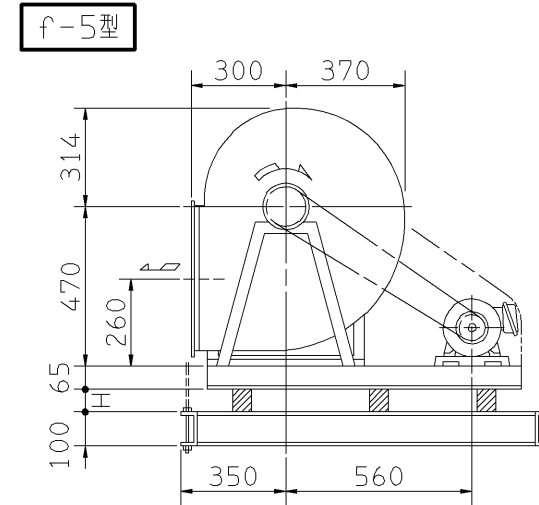
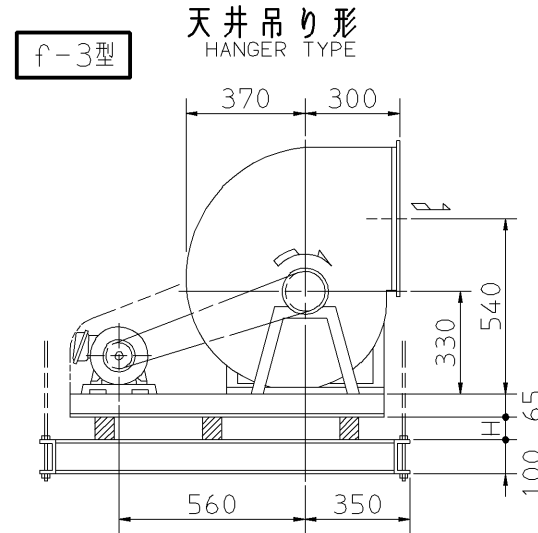
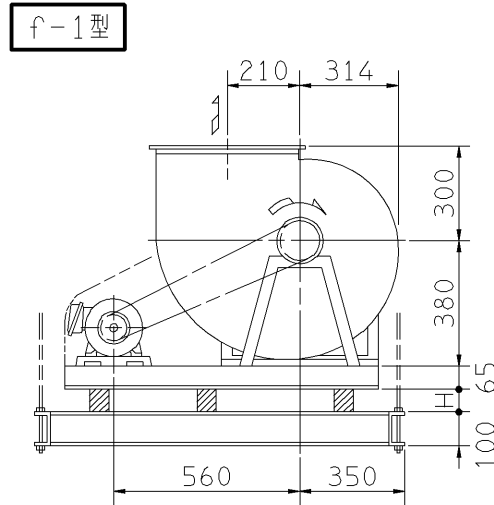
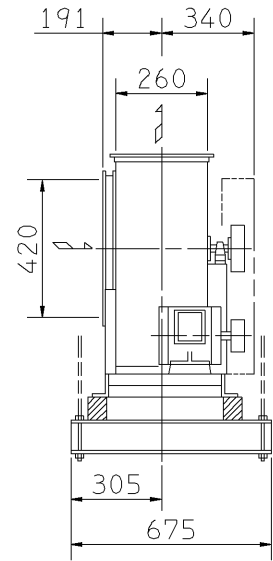
極 数 4P
POLE

外形寸法図
DIMENSIONS

機 名 MODEL 21/2SRP30

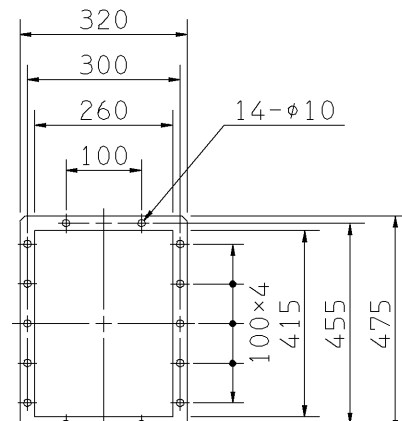
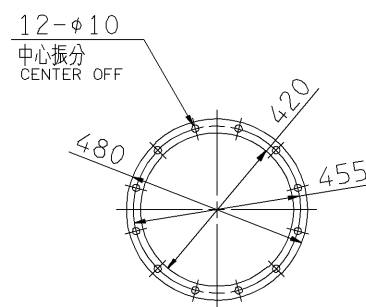
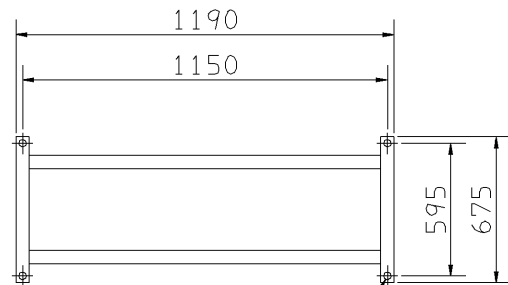
周波数 FREQUENCY 50 Hz

注) 1. 本図は、駆動側(プーリー側)より見た図です。
NOTE DRAWING SHOWS THE DIMENSIONS VIEWED FROM PULLEY SIDE.
2. ※印kW機種のVベルトにはレッドベルトを使用しています。
MODELS MARKED * ARE USED MULTIPLE V BELT.
3. 機器の取付け、配管等は取扱説明書を参照してください。
FOR INSTALLATION PLEASE REFER INSTRUCTION MANUAL.



天井吊りボルトは付属いたしません。
HANGER BOLTS ARE OUT OF SUPPLY.

出力 OUTPUT kW	回転速度 SPEED min ⁻¹	Vプーリー組合せ V PULLEY		Vベルト V BELT			概略 寸法 HEIGHT H	概略 質量 MASS kg			
		電動機側 MOTOR SIDE	ファン側 FAN SIDE	型 TYPE	数 Q'TY	呼称(号) SIZE					
* 0.75	1650	118	109	A	1	f-1 f-2	63	61	66	36	135
	1725	125	112	A	1	f-3 f-4	62	67	67		
* 1.5	1800	132	112	A	1	f-1	63	62	67	36	141
	1875	132	106	A	1	f-3	63	61	66		
	1950	132	103	A	1	f-5	63	61	66		
	2025	140	103	A	1	f-6	63	62	67		
* 2.2	2100	150	106	A	1	f-1	64	63	67	36	147
	2200	160	109	A	1	f-3	64	63	67		
	2300	180	118	A	1	f-5	66	65	69		
* 3.7	2400	180	112	A	1	f-6	66	64	69	36	159
	2500	180	106	A	1	f-1	65	64	68		
	2600	180	103	A	1	f-3	65	63	68		
	2700	200	112	A	1	f-5	67	65	70		
	2800	200	106	A	1	f-6	66	65	69		
* 5.5	2900	200	103	A	2	f-1	66	65	69	35	177
	3000	200	98	A	2	f-3	65	64	68		
	3150	200	93	A	2	f-5	65	64	68		
	3300	250	112	A	2	f-6	69	68	72		



基礎図

FOUNDATION PLAN

吸込フランジ

SUCTION FLANGE

吐出しフランジ

DISCHARGE FLANGE

標準付属品 STANDARD ACCESSORIES		特別付属品 SPECIAL ACCESSORIES		電動機 MOTOR		特殊仕様 SPECIAL SPEC.	
1	軸受(駆動側) UCP306 BG (PULLEY SIDE)	8	防振材(ゴム) ISOLATORS (RUBBER)	1	周波数 Hz	Hz	
2	軸受(反対側) UCP204 BG (OPPOSITE SIDE)	9	防振ベース VIBRO ISOLATING BASE	2	電圧 V	V	
3	Vプーリー V PULLEY	10		3	出力 kW	kW	
4	Vベルト V BELT	11		4	形式 TYPE		
5	Vベルトガード V BELT GUARD	12		5	メーカー MAKER		
6	共通ベース COMMON BASE	13		6			
7	相フランジ COMPANION FLANGE	14		7			

御注文主 CUSTOMER	機器番号 ITEM NO.	御使用先 FINAL USER	機器名称 ITEM NAME
在原製番 SER.NO.	機名 MODEL	風量 CAPACITY	静圧 STATIC PRESS.
		回転速度 SPEED	出力 OUTPUT
		数量 Q'TY	



図番 DWG.NO. Z21/2SRP305AC 003

Z21/2SRP305AC