

エバラSRMU3型消音ボックス付マルチエースファン
EBARA MULTIACE FAN WITH SILENCER BOX

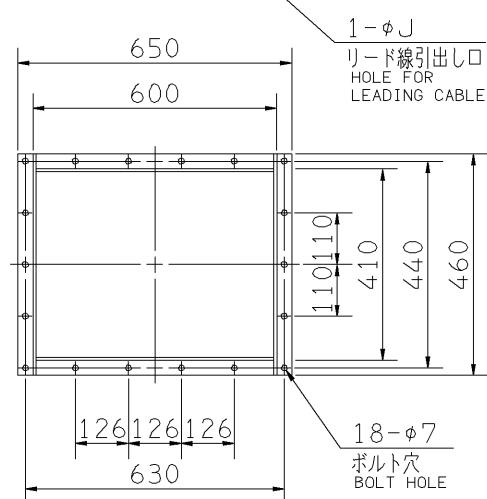
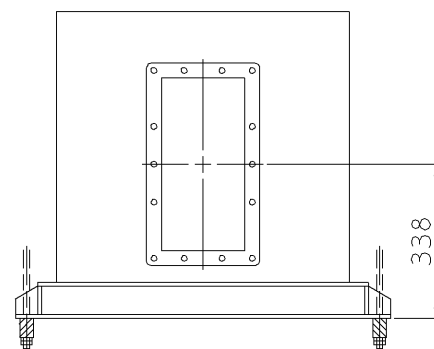
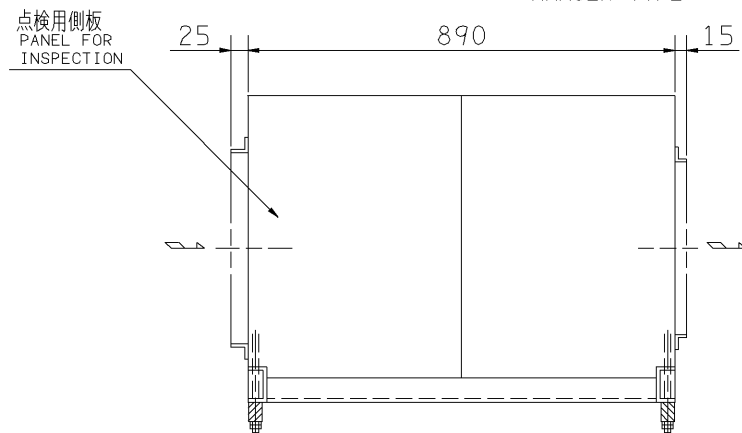
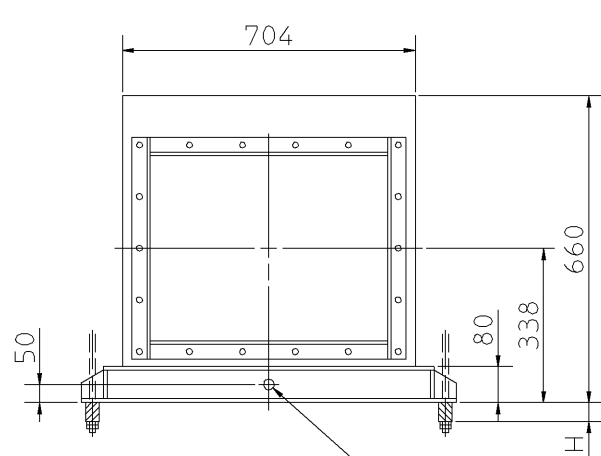
極数 4P
POLE

外形寸法図
DIMENSIONS

機名 MODEL 2SRMU3

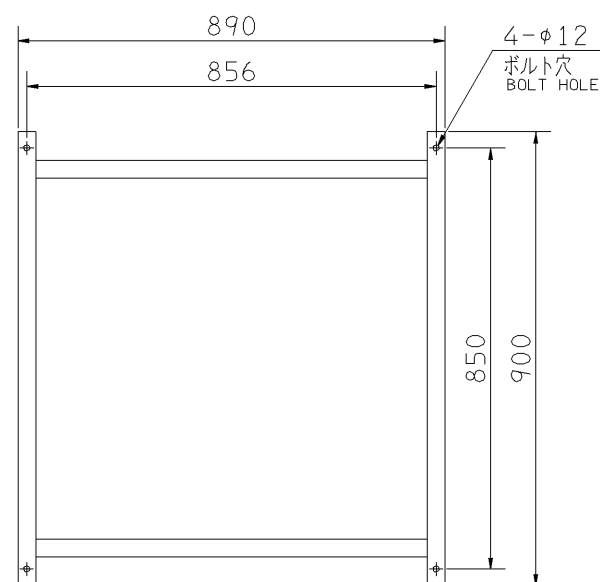
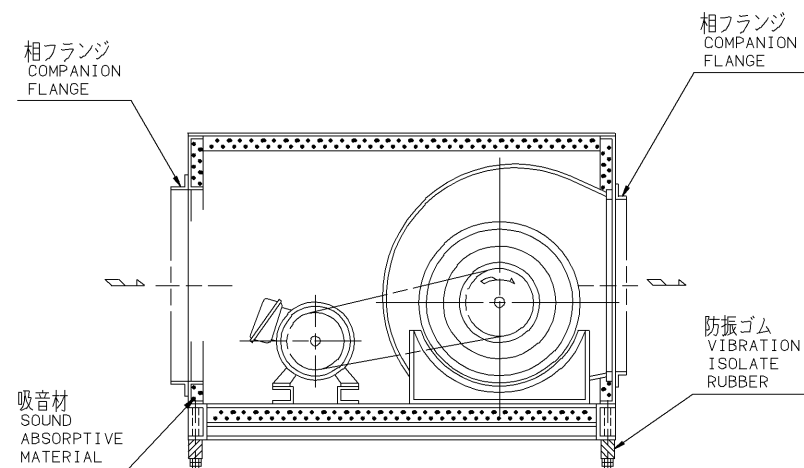
周波数 FREQUENCY 60 Hz

天井吊り形
HANGER TYPE

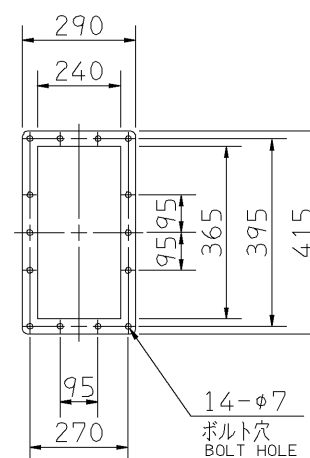


吸込フランジ
SUCTION FLANGE

板厚: t=3.2
THICKNESS



基礎図
FOUNDATION PLAN



吐出しフランジ
DISCHARGE FLANGE

板厚: t=1.2
THICKNESS

- 注) 1. 本図は、駆動側(プーリ側)より見た図です。
NOTE DRAWING SHOWS THE DIMENSIONS VIEWED FROM PULLEY SIDE.
2. Vベルトは全数レッドベルトを使用しています。
ALL MODELS ARE USED MULTIPLE V BELT.
3. 機器の取付け、配管等は取扱説明書を参照してください。
FOR INSTALLATION PLEASE REFER INSTRUCTION MANUAL.
4. 天井吊りボルトは付属いたしません。
HANGER BOLTS ARE OUT OF SUPPLY.

出力 OUTPUT kW	回転速度 SPEED min ⁻¹	Vプーリ組合せ V PULLEY		Vベルト V BELT			寸法 SIZE J H	概略 寸法 HEIGHT	概略 質量 MASS kg
		電動機側 MOTOR SIDE	ファン側 FAN SIDE	型 TYPE	数 Q'TY	呼称(号) SIZE			
0.4	895	83	170	A	1	50	27	27	96
	995	80	150	A	1	48			
	1100	83	140	A	1	48			
0.75	995	80	150	A	1	48	27	35	100
	1100	83	140	A	1	48			
	1205	83	125	A	1	46			
	1295	85	118	A	1	46			
1.5	1360	85	112	A	1	46	27	35	107
	1465	90	109	A	1	46			
	1580	95	106	A	1	46			
	1710	106	109	A	1	47			
2.2	1580	100	112	A	1	47	27	35	111
	1710	106	109	A	1	47			

標準附属品 STANDARD ACCESSORIES			特別附属品 SPECIAL ACCESSORIES			電動機 MOTOR		特殊仕様 SPECIAL SPEC.	
1	軸受(駆動側)UCF 205 BG (PULLEY SIDE)	8	1			周波数 Hz	Hz		
2	軸受(反駆動側)UCP 203 BG (OPPOSITE SIDE)	9	2			電圧 V	V		
3	Vプーリ V PULLEY	10	3			出力 kW	kW		
4	Vベルト V BELT	11	4			形式 TYPE			
5	共通ベース COMMON BASE	12	5			メーカー MAKER			
6	相フランジ COMPANION FLANGE	13	6						
7	防振材(ゴム) ISOLATORS (RUBBER)	14	7						

御注文主 CUSTOMER						機器番号 ITEM NO.			
御使用先 FINAL USER						機器名称 ITEM NAME			
荏原製番 SER.NO.	機名 MODEL	風量 CAPACITY	静圧 STATIC PRESS.	回転速度 SPEED	出力 OUTPUT	数量 Q'TY			
				min ⁻¹					

図番 DWG.NO. Z2SRMU36AC 002



Z2SRMU36AC

080925