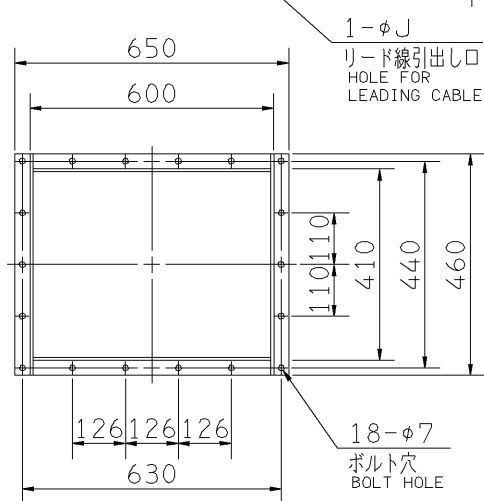
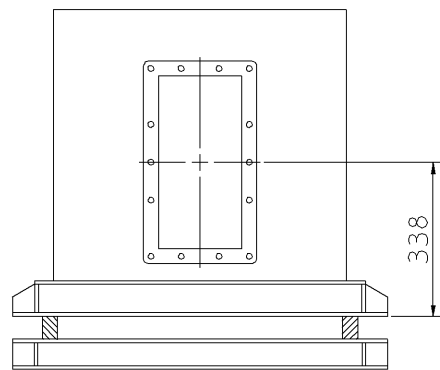
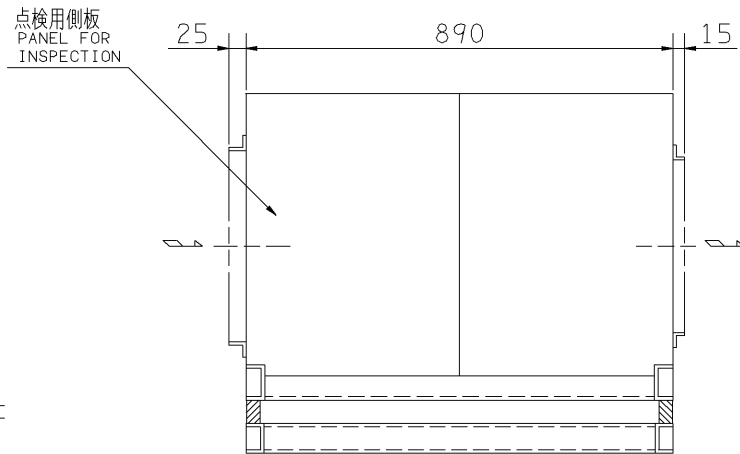
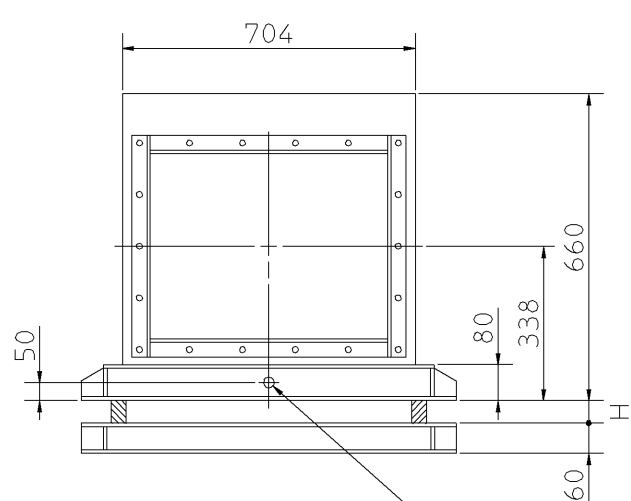


外形寸法図
DIMENSIONS

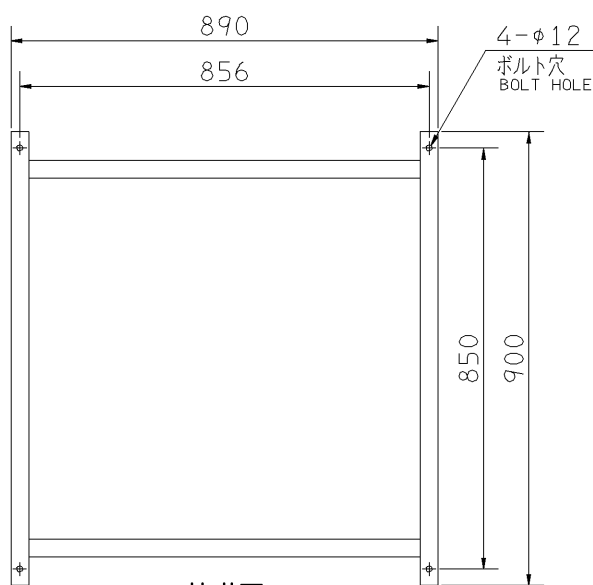
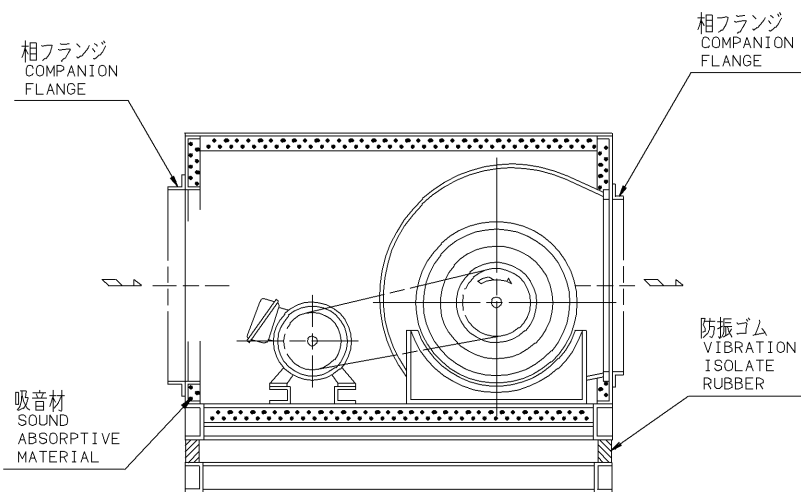
機 名 MODEL 2SRMU3

周波数 FREQUENCY 50 Hz

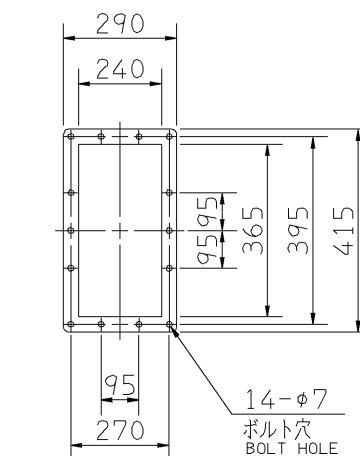
床置形
FLOOR TYPE



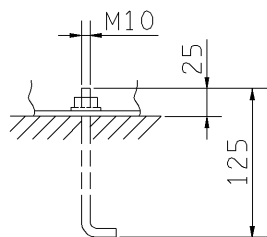
吸込フランジ SUCTION FLANGE
板厚: t=3.2 THICKNESS



基礎図 FOUNDATION PLAN



吐出しフランジ DISCHARGE FLANGE
板厚: t=1.2 THICKNESS



推奨基礎ボルト RECOMMENDABLE ANCHOR BOLT

- 注) 1. 本図は、駆動側(プーリ側)より見た図です。
NOTE DRAWING SHOWS THE DIMENSIONS VIEWED FROM PULLEY SIDE.
2. Vベルトは全数レッドベルトを使用しています。
ALL MODELS ARE USED MULTIPLE V BELT.
3. 機器の取付け、配管等は取扱説明書を参照してください。
FOR INSTALLATION PLEASE REFER INSTRUCTION MANUAL.
4. 基礎ボルトは付属いたしません。
ANCHOR BOLTS ARE OUT OF SUPPLY.

出力 OUTPUT kW	回転速度 SPEED min ⁻¹	Vプーリ組合せ V PULLEY		Vベルト V BELT			寸法 SIZE J H	概略 寸法 HEIGHT	概略 質量 MASS kg
		電動機側 MOTOR SIDE	ファン側 FAN SIDE	型 TYPE	数 Q'TY	呼称(号) SIZE			
0.4	870	80	140	A	1	48	27	32	105
	960	80	125	A	1	47			
	1070	80	112	A	1	46			
0.75	1070	80	112	A	1	45	27	32	109
	1170	83	106	A	1	46			
	1250	83	98	A	1	45			
1.5	1355	93	100	A	1	46	27	32	116
	1250	93	109	A	1	46			
	1355	93	100	A	1	46			
	1450	95	95	A	1	45			
2.2	1565	103	95	A	1	46	27	32	120
	1690	125	106	A	1	48			
	1565	118	109	A	1	48			

標準付属品 STANDARD ACCESSORIES				特別付属品 SPECIAL ACCESSORIES		電動機 MOTOR		特殊仕様 SPECIAL SPEC.	
1	軸受(駆動側) UCF 205 BG (PULLEY SIDE)	8	防振ベース VIBRO ISOLATING BASE	1		周波数 Hz	Hz		
2	軸受(反対側) UCF 203 BG (OPPOSITE SIDE)	9		2		電圧 V	V		
3	Vプーリ V PULLEY	10		3		出力 kW	kW		
4	Vベルト V BELT	11		4		形式 TYPE			
5	共通ベース COMMON BASE	12		5		メーカー MAKER			
6	相フランジ COMPANION FLANGE	13		6					
7	防振材(ゴム) ISOLATORS (RUBBER)	14		7					

御注文主 CUSTOMER						機器番号 ITEM NO.			
御使用先 FINAL USER						機器名称 ITEM NAME			
荏原製番 SER.NO.	機名 MODEL	風量 CAPACITY	静圧 STATIC PRESS.	回転速度 SPEED	出力 OUTPUT	数量 Q'TY			
				min ⁻¹					