

エバラSRMU3型消音ボックス付マルチエースファン
EBARA MULTIACE FAN WITH SILENCER BOX

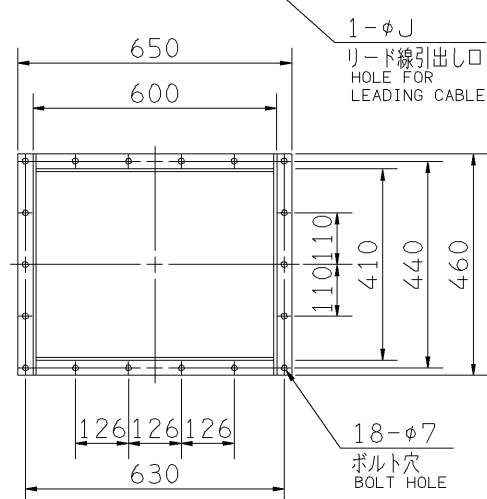
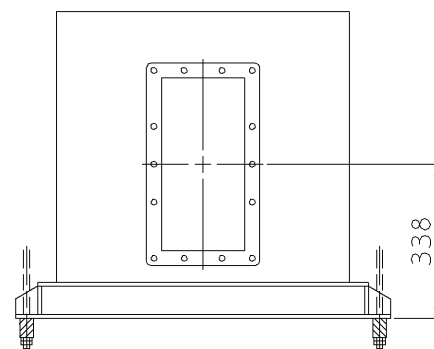
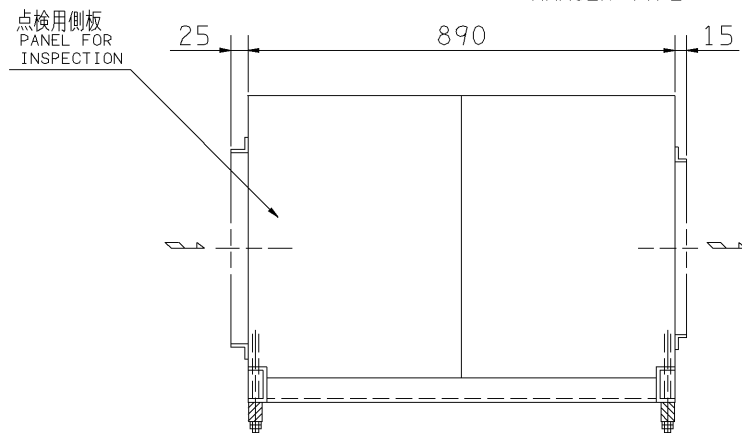
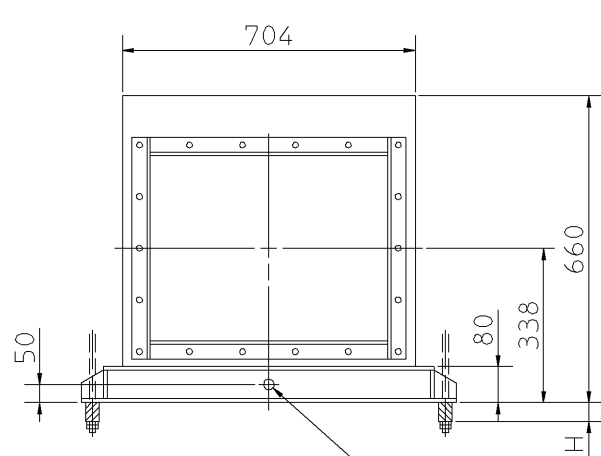
極 数 4P
POLE

外形寸法図
DIMENSIONS

機 名 2SRMU3
MODEL

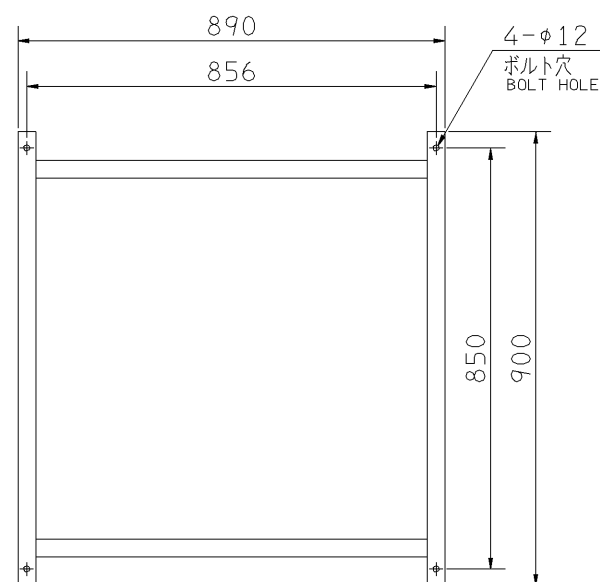
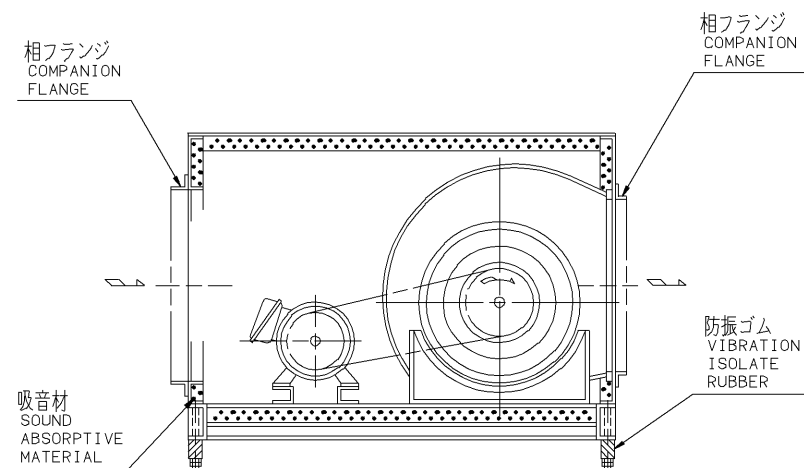
周波数 50 Hz
FREQUENCY

天井吊り形
HANGER TYPE

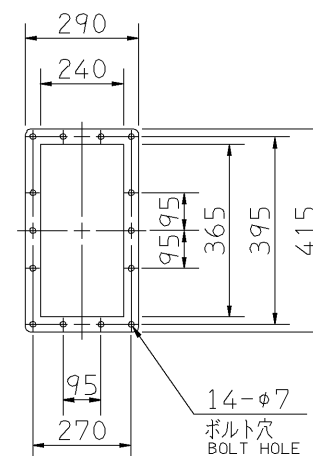


吸込フランジ
SUCTION FLANGE

板厚: t=3.2
THICKNESS



基礎図
FOUNDATION PLAN



吐出しフランジ
DISCHARGE FLANGE

板厚: t=1.2
THICKNESS

- 注) 1. 本図は、駆動側(プーリ側)より見た図です。
NOTE DRAWING SHOWS THE DIMENSIONS VIEWED FROM PULLEY SIDE.
2. Vベルトは全数レッドベルトを使用しています。
ALL MODELS ARE USED MULTIPLE V BELT.
3. 機器の取付け、配管等は取扱説明書を参照してください。
FOR INSTALLATION PLEASE REFER INSTRUCTION MANUAL.
4. 天井吊りボルトは付属いたしません。
HANGER BOLTS ARE OUT OF SUPPLY.

出力 OUTPUT kW	回転速度 SPEED min ⁻¹	Vプーリ組合せ V PULLEY		Vベルト V BELT			寸法 SIZE J	概略 寸法 HEIGHT H	概略 質量 MASS kg
		電動機側 MOTOR SIDE	ファン側 FAN SIDE	型 TYPE	数 Q'TY	呼称(号) SIZE			
0.4	870	80	140	A	1	48	27	27	96
	960	80	125	A	1	47			
	1070	80	112	A	1	46			
0.75	1070	80	112	A	1	45	27	35	100
	1170	83	106	A	1	46			
	1250	83	98	A	1	45			
	1355	93	100	A	1	46			
1.5	1250	93	109	A	1	46	27	35	107
	1355	93	100	A	1	46			
	1450	95	95	A	1	45			
	1565	103	95	A	1	46			
2.2	1690	125	106	A	1	48	27	35	111
	1690	125	106	A	1	48			

標準付属品 STANDARD ACCESSORIES				特別付属品 SPECIAL ACCESSORIES				電動機 MOTOR		特殊仕様 SPECIAL SPEC.	
1	軸受(駆動側) UCF 205 BG (PULLEY SIDE)	8		1		周波数 Hz		Hz			
2	軸受(反対側) UCP 203 BG (OPPOSITE SIDE)	9		2		電圧 V		V			
3	Vプーリ V PULLEY	10		3		出力 kW		kW			
4	Vベルト V BELT	11		4		形式 TYPE					
5	共通ベース COMMON BASE	12		5		メーカー					
6	相フランジ COMPANION FLANGE	13		6							
7	防振材(ゴム) ISOLATORS (RUBBER)	14		7							

御注文主 CUSTOMER						機器番号 ITEM NO.					
御使用先 FINAL USER						機器名称 ITEM NAME					
荏原製番 SER.NO.	機名 MODEL	風量 CAPACITY	静圧 STATIC PRESS.	回転速度 SPEED	出力 OUTPUT	数量 Q'TY					
				min ⁻¹							

図番 DWG.NO. Z2SRMU35AC 002



Z2SRMU35AC

080925