

エバラSRMU3型消音ボックス付マルチエースファン
EBARA MULTIACE FAN WITH SILENCER BOX

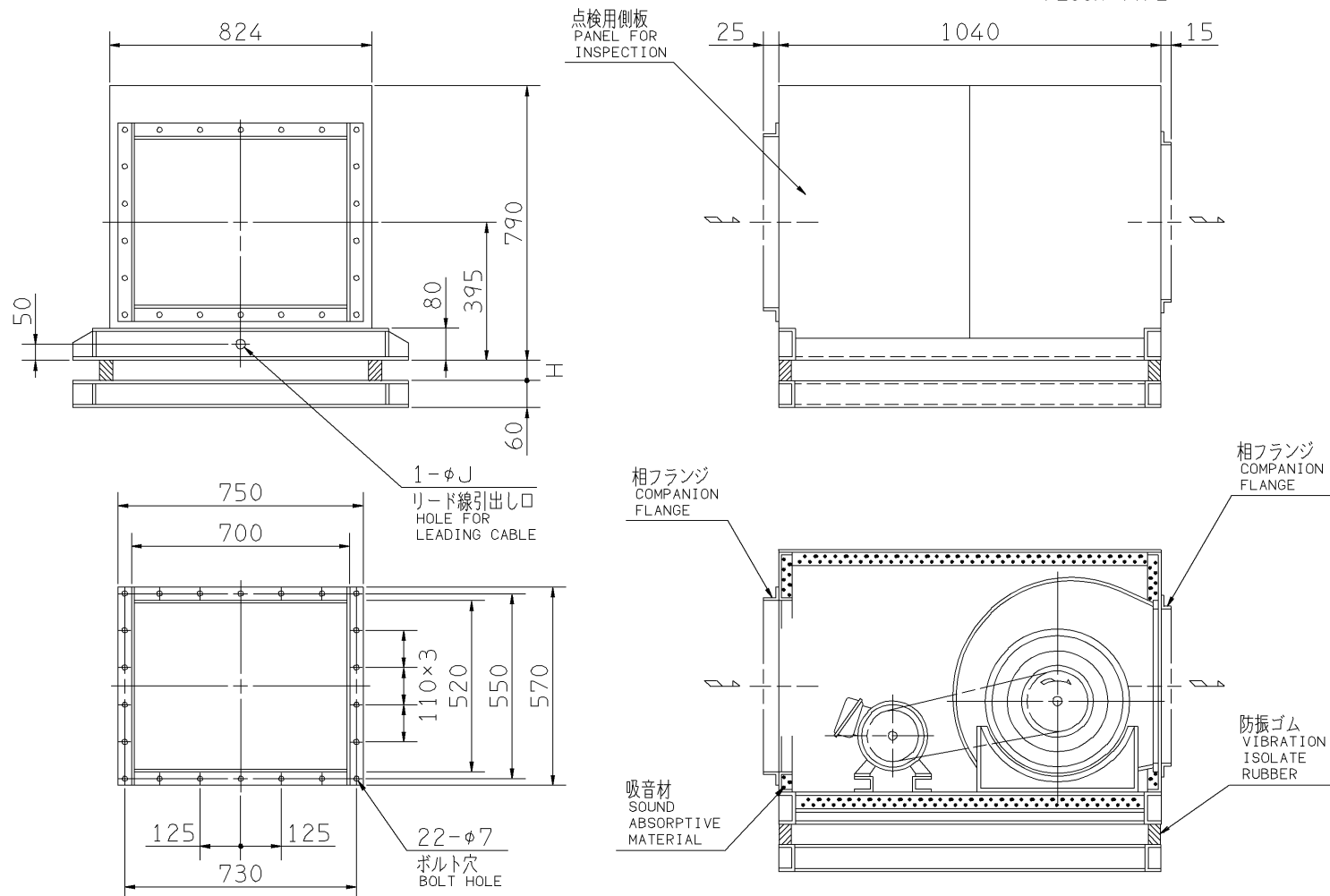
極数 4P
POLE

外形寸法図
DIMENSIONS

機名 MODEL 21/2SRMU3

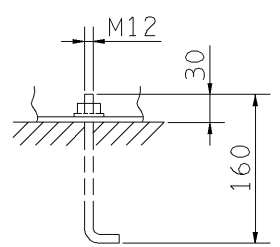
周波数 FREQUENCY 60 Hz

床置形
FLOOR TYPE

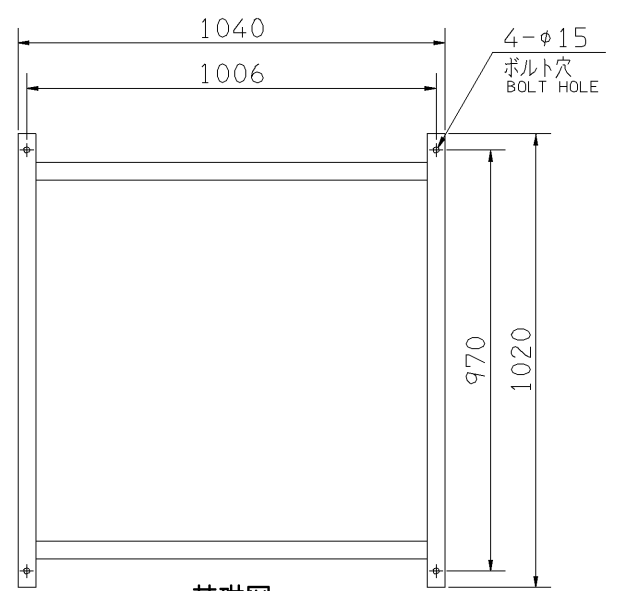


吸込フランジ
SUCTION FLANGE
板厚: t=3.2
THICKNESS

吐出しフランジ
DISCHARGE FLANGE
板厚: t=1.2
THICKNESS



推奨基礎ボルト
RECOMMENDABLE ANCHOR BOLT



基礎図
FOUNDATION PLAN

- 注) 1. 本図は、駆動側(プーリ側)より見た図です。
NOTE DRAWING SHOWS THE DIMENSIONS VIEWED FROM PULLEY SIDE.
2. Vベルトは全数レッドベルトを使用しています。
ALL MODELS ARE USED MULTIPLE V BELT.
3. 機器の取付け、配管等は取扱説明書を参照してください。
FOR INSTALLATION PLEASE REFER INSTRUCTION MANUAL.
4. 基礎ボルトは付属いたしません。
ANCHOR BOLTS ARE OUT OF SUPPLY.

出力 OUTPUT kW	回転速度 SPEED min ⁻¹	Vプーリ組合せ V PULLEY		Vベルト V BELT			寸法 SIZE J	概 寸 法 H	略 質 量 kg
		電動機側 MOTOR SIDE	ファン側 FAN SIDE	型 TYPE	数 Q'TY	呼称(号) SIZE			
0.4	670	71	200	A	1	58	27	20	136
	745	80	200	A	1	58			
0.75	745	80	200	A	1	58	27	20	140
	830	80	180	A	1	57			
	925	80	160	A	1	55			
	985	80	150	A	1	54			
1.5	925	80	160	A	1	55	27	20	147
	985	80	150	A	1	54			
	1070	88	150	A	1	55			
	1130	93	150	A	1	55			
	1180	98	150	A	1	55			
2.2	1255	98	140	A	1	55	27	20	151
	1330	98	132	A	1	54			
	1380	140	180	A	1	59			
	1380	140	180	A	1	59			
3.7	1330	150	200	A	1	61	27	20	163
	1380	140	180	A	1	59			

標準付属品 STANDARD ACCESSORIES				特別付属品 SPECIAL ACCESSORIES		電動機 MOTOR		特殊仕様 SPECIAL SPEC.	
1	軸受(駆動側) UCF 206 BG (PULLEY SIDE)	206	8	防振ベース VIBRO ISOLATING BASE	1	周波数 Hz	Hz		
2	軸受(反対側) UCF 204 BG (OPPOSITE SIDE)	204	9		2	電圧 V	V		
3	Vプーリ V PULLEY		10		3	出力 kW	kW		
4	Vベルト V BELT		11		4	形式 TYPE			
5	共通ベース COMMON BASE		12		5	メーカー MAKER			
6	相フランジ COMPANION FLANGE		13		6				
7	防振材(ゴム) ISOLATORS (RUBBER)		14		7				

御注文主 CUSTOMER						機器番号 ITEM NO.			
御使用先 FINAL USER						機器名称 ITEM NAME			
荏原製番 SER.NO.	機名 MODEL	風量 CAPACITY	静圧 STATIC PRESS.	回転速度 SPEED	出力 OUTPUT	数量 Q'TY			
				min ⁻¹					

