

エバラSRMU3型消音ボックス付マルチエースファン  
EBARA MULTIACE FAN WITH SILENCER BOX

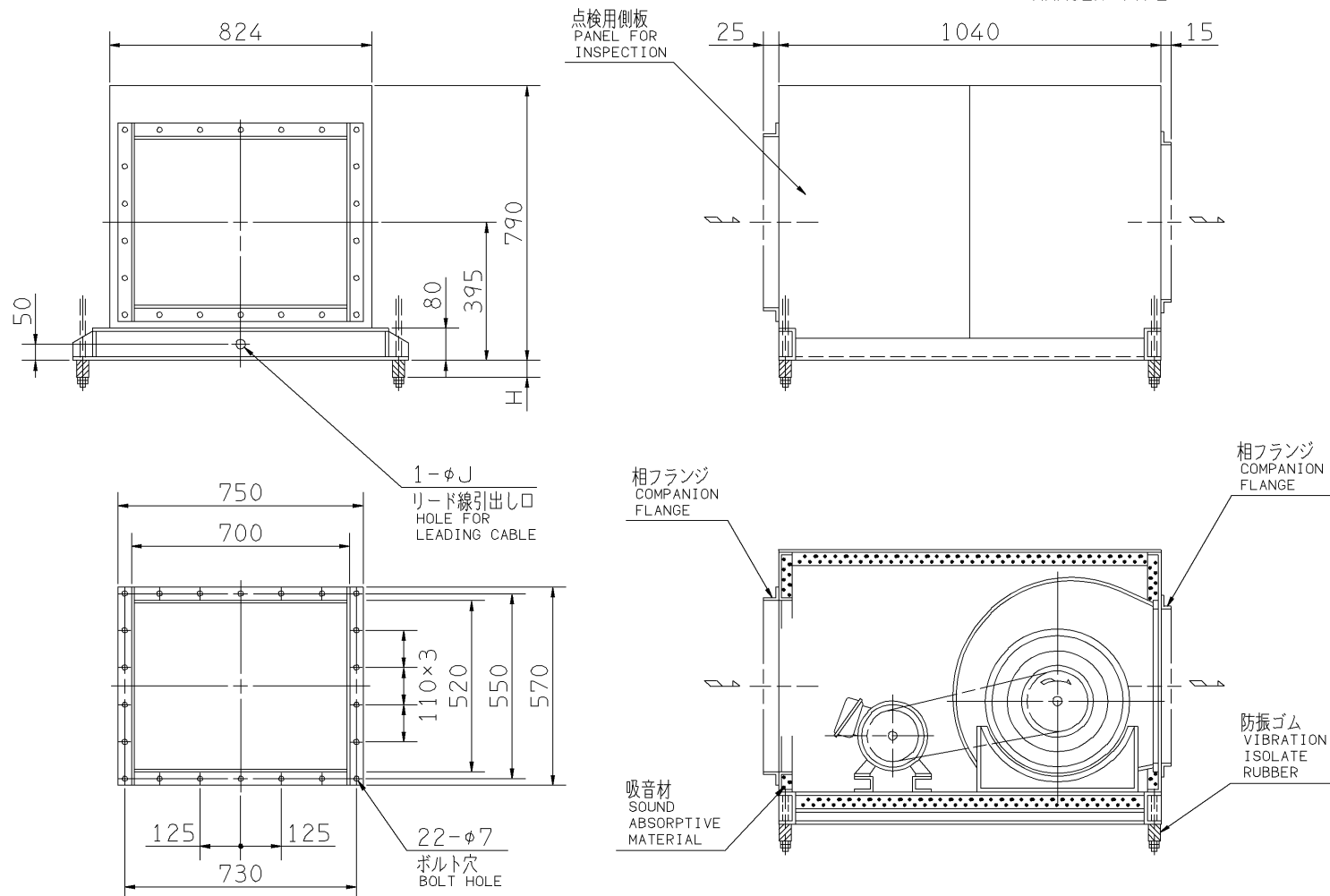
極 数 4P  
POLE

外形寸法図  
DIMENSIONS

機 名 MODEL 21/2SRMU3

周波数 FREQUENCY 60 Hz

天井吊り形  
HANGER TYPE



吸込フランジ  
SUCTION FLANGE

吐出しフランジ  
DISCHARGE FLANGE

基礎図  
FOUNDATION PLAN

- 注) 1. 本図は、駆動側(プーリ側)より見た図です。  
NOTE DRAWING SHOWS THE DIMENSIONS VIEWED FROM PULLEY SIDE.
2. Vベルトは全数レッドベルトを使用しています。  
ALL MODELS ARE USED MULTIPLE V BELT.
3. 機器の取付け、配管等は取扱説明書を参照してください。  
FOR INSTALLATION PLEASE REFER INSTRUCTION MANUAL.
4. 天井吊りボルトは付属いたしません。  
HANGER BOLTS ARE OUT OF SUPPLY.

出力 OUTPUT kW	回転速度 SPEED min <sup>-1</sup>	Vプーリ組合せ V PULLEY		Vベルト V BELT			寸法 SIZE J	概 寸法 HEIGHT H	略 質量 MASS kg
		電動機側 MOTOR SIDE	ファン側 FAN SIDE	型 TYPE	数 Q'TY	呼称(号) SIZE			
0.4	670	71	200	A	1	58	27	22	126
	745	80	200	A	1	58			
0.75	745	80	200	A	1	58	27	22	130
	830	80	180	A	1	57			
	925	80	160	A	1	55			
	985	80	150	A	1	54			
1.5	925	80	160	A	1	55	27	34	137
	985	80	150	A	1	54			
	1070	88	150	A	1	55			
	1180	93	150	A	1	55			
	1255	98	140	A	1	55			
2.2	1130	100	160	A	1	56	27	34	141
	1180	98	150	A	1	55			
	1255	98	140	A	1	55			
	1330	98	132	A	1	54			
3.7	1330	150	200	A	1	61	27	34	153
	1380	140	180	A	1	59			

標準付属品 STANDARD ACCESSORIES			特別付属品 SPECIAL ACCESSORIES			電動機 MOTOR		特殊仕様 SPECIAL SPEC.	
1	軸受(駆動側) UCF 206 BG (PULLEY SIDE)	8	1			周波数 Hz	Hz		
2	軸受(反駆動側) UCP 204 BG (OPPOSITE SIDE)	9	2			電圧 V	V		
3	Vプーリ V PULLEY	10	3			出力 kW	kW		
4	Vベルト V BELT	11	4			形式 TYPE			
5	共通ベース COMMON BASE	12	5			メーカー MAKER			
6	相フランジ COMPANION FLANGE	13	6						
7	防振材(ゴム) ISOLATORS (RUBBER)	14	7						

御注文主 CUSTOMER						機器番号 ITEM NO.			
御使用先 FINAL USER						機器名称 ITEM NAME			
荏原製番 SER.NO.	機名 MODEL	風量 CAPACITY	静圧 STATIC PRESS.	回転速度 SPEED	出力 OUTPUT	数量 Q'TY			
				min <sup>-1</sup>					

図番 DWG.NO. Z21/2SRMU36AC 002



Z21/2SRMU36AC

080925