

エバラSRMU3型消音ボックス付マルチエースファン  
EBARA MULTIACE FAN WITH SILENCER BOX

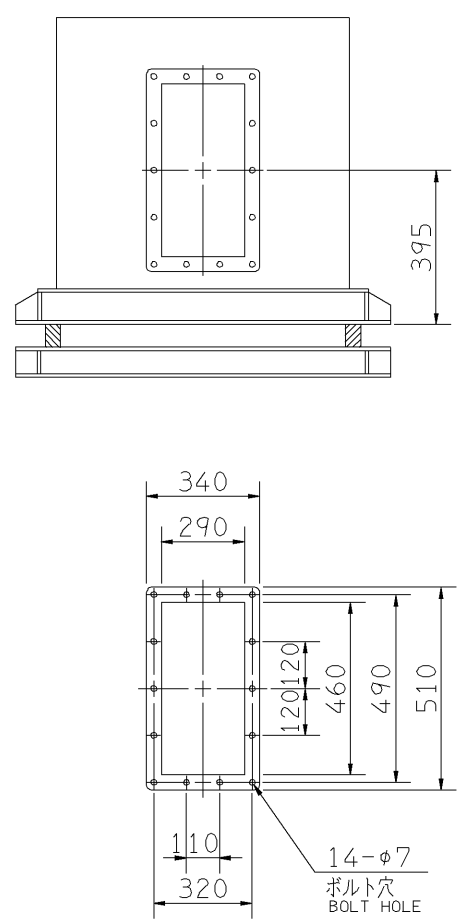
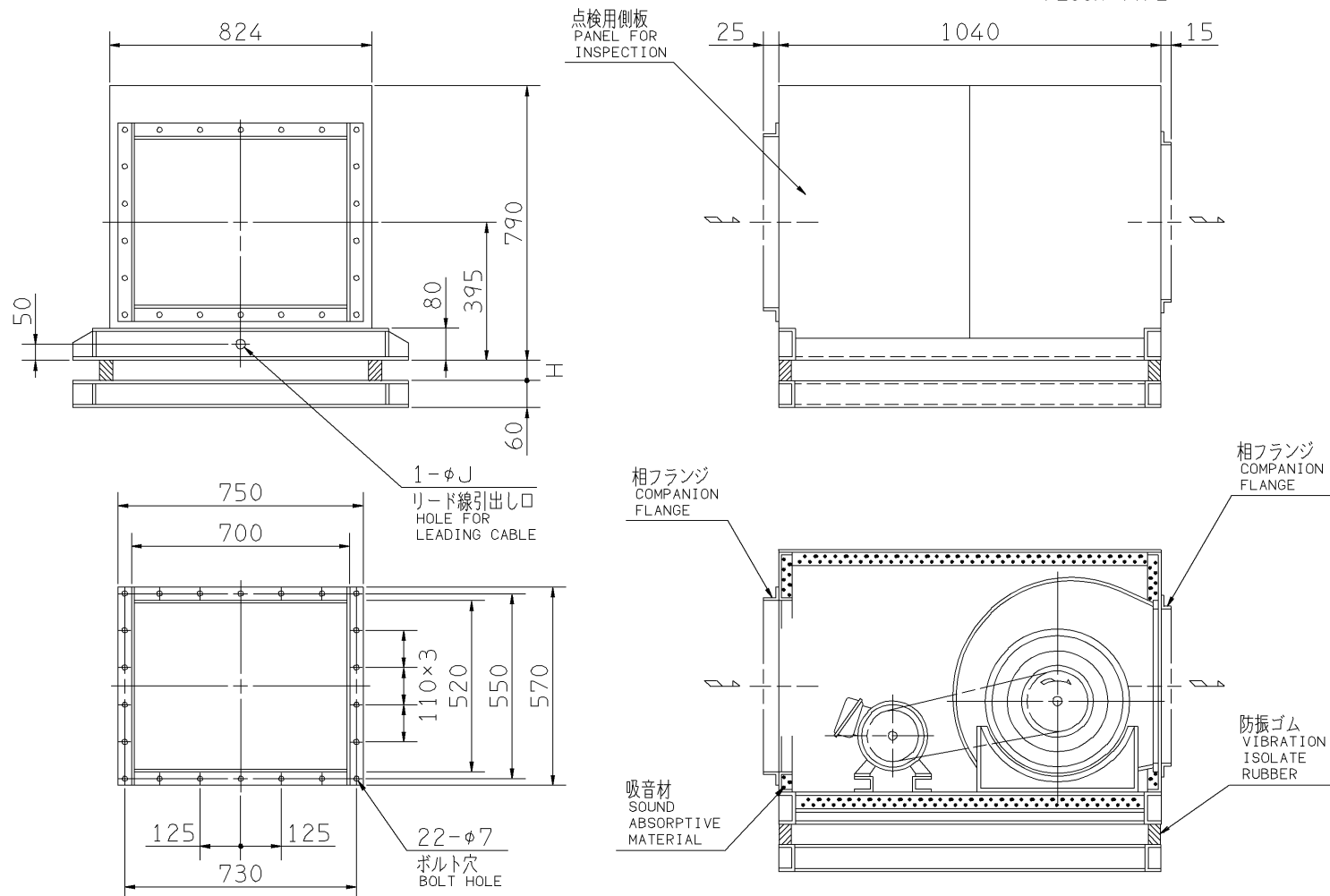
極数 4P  
POLE

外形寸法図  
DIMENSIONS

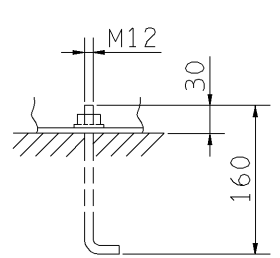
機名 MODEL 21/2SRMU3

周波数 FREQUENCY 50 Hz

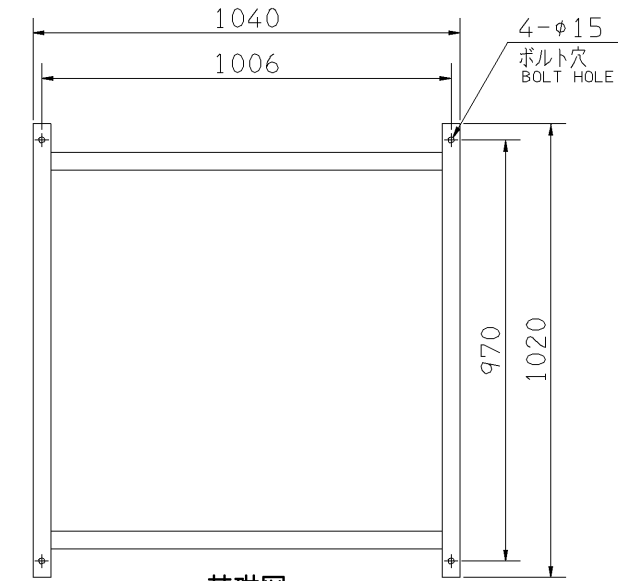
床置形  
FLOOR TYPE



吸込フランジ  
SUCTION FLANGE



推奨基礎ボルト  
RECOMMENDABLE ANCHOR BOLT



基礎図  
FOUNDATION PLAN

- 注) 1. 本図は、駆動側(プーリ側)より見た図です。  
NOTE DRAWING SHOWS THE DIMENSIONS VIEWED FROM PULLEY SIDE.
2. Vベルトは全数レッドベルトを使用しています。  
ALL MODELS ARE USED MULTIPLE V BELT.
3. 機器の取付け、配管等は取扱説明書を参照してください。  
FOR INSTALLATION PLEASE REFER INSTRUCTION MANUAL.
4. 基礎ボルトは付属いたしません。  
ANCHOR BOLTS ARE OUT OF SUPPLY.

出力 OUTPUT kW	回転速度 SPEED min <sup>-1</sup>	Vプーリ組合せ V PULLEY		Vベルト V BELT			寸法 SIZE J H	概略 質量 kg
		電動機側 MOTOR SIDE	ファン側 FAN SIDE	型 TYPE	数 Q'TY	呼称(号) SIZE		
0.4	655	80	190	A	1	58	27	20
	740	80	170	A	1	56		
0.75	740	80	170	A	1	56	27	20
	830	80	150	A	1	54		
	910	90	150	A	1	55		
	965	90	140	A	1	54		
1.5	910	90	150	A	1	55	27	20
	965	90	140	A	1	54		
	1050	93	132	A	1	54		
	1105	93	125	A	1	53		
	1175	93	118	A	1	53		
2.2	1240	112	132	A	1	55	27	20
	1305	112	125	A	1	54		
	1370	160	170	A	1	60		
	1370	160	170	A	1	60		
3.7	1305	160	180	A	1	61	27	20
	1370	160	170	A	1	60		

標準付属品 STANDARD ACCESSORIES			特別付属品 SPECIAL ACCESSORIES		電動機 MOTOR		特殊仕様 SPECIAL SPEC.	
1	軸受(駆動側)UCF 206 BG (PULLEY SIDE)	206	8	防振ベース VIBRO ISOLATING BASE	1	周波数 Hz	Hz	
2	軸受(反対側)UCF 204 BG (OPPOSITE SIDE)	204	9		2	電圧 V	V	
3	Vプーリ V PULLEY		10		3	出力 kW	kW	
4	Vベルト V BELT		11		4	形式 TYPE		
5	共通ベース COMMON BASE		12		5	メーカー MAKER		
6	相フランジ COMPANION FLANGE		13		6			
7	防振材(ゴム) ISOLATORS (RUBBER)		14		7			

御注文主 CUSTOMER					機器番号 ITEM NO.				
御使用先 FINAL USER					機器名称 ITEM NAME				
荏原製番 SER.NO.	機名 MODEL	風量 CAPACITY	静圧 STATIC PRESS.	回転速度 SPEED	出力 OUTPUT	数量 Q'TY			
				min <sup>-1</sup>					

