

エバラSRMU3型消音ボックス付マルチエースファン
EBARA MULTIACE FAN WITH SILENCER BOX

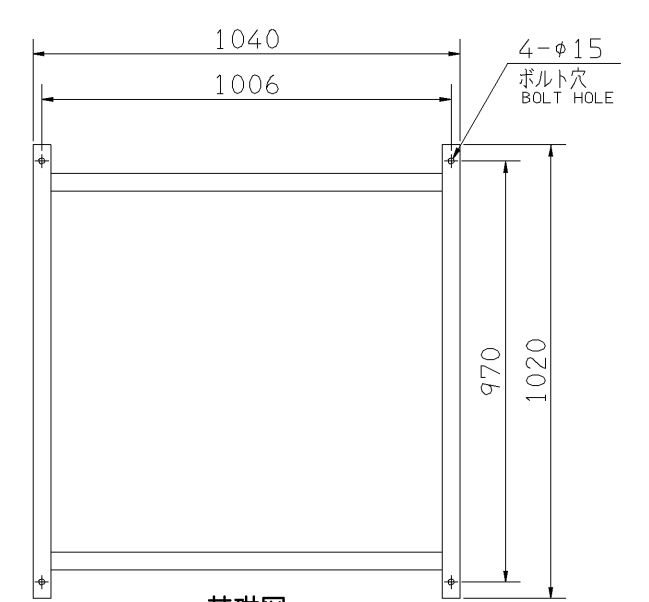
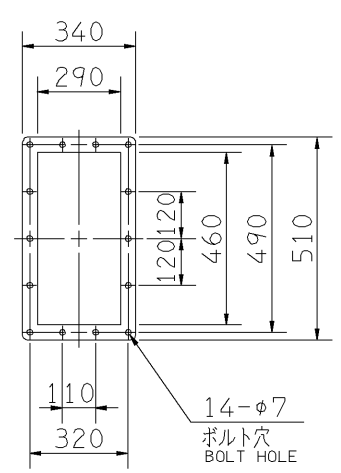
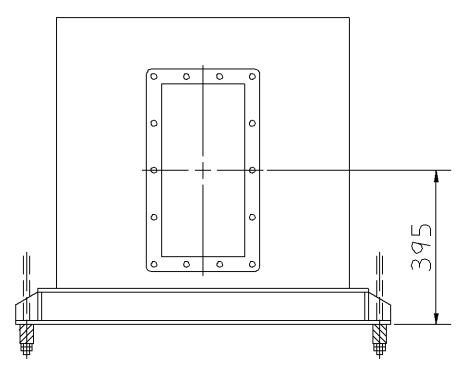
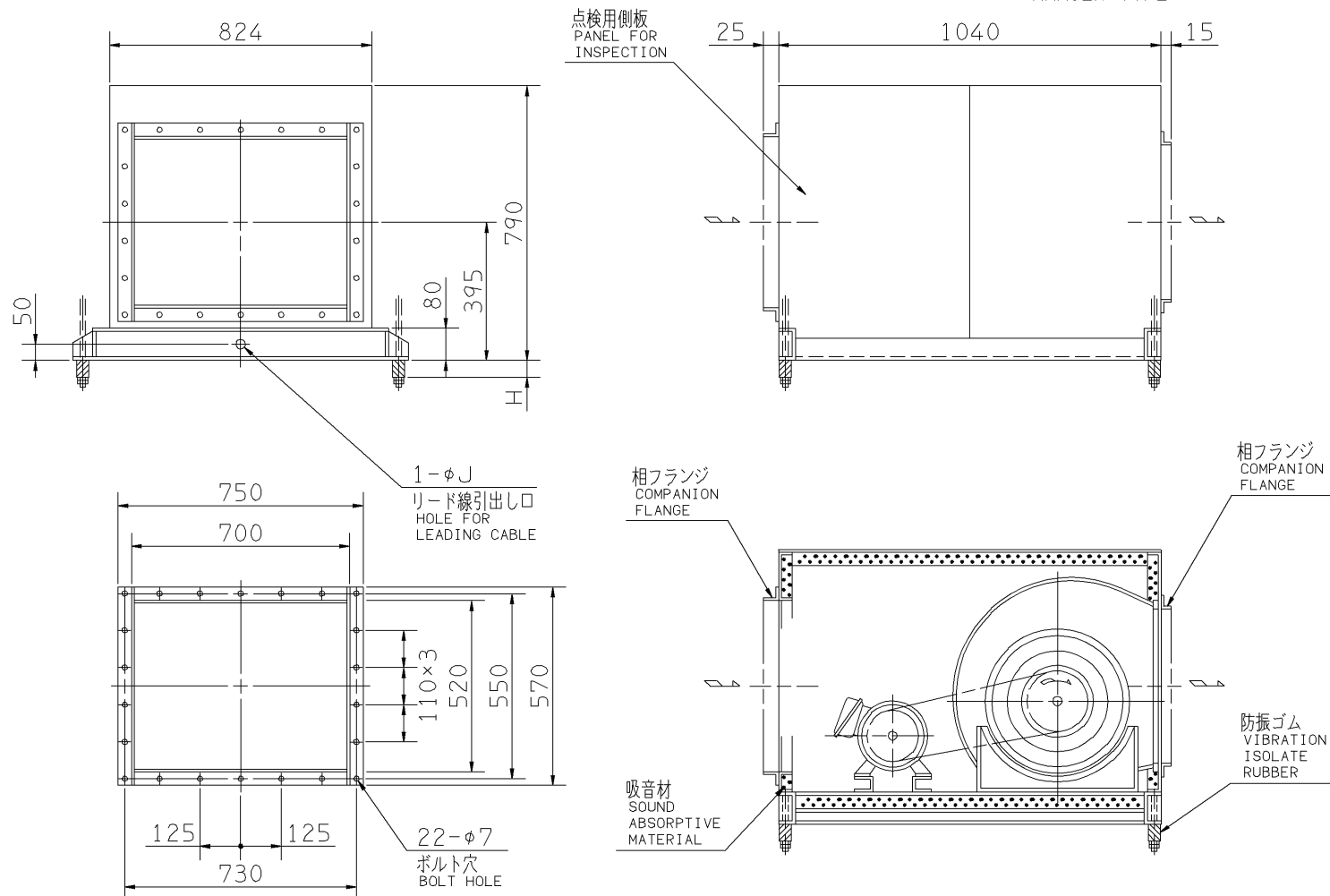
極 数 4P
POLE

外形寸法図
DIMENSIONS

機 名 MODEL 21/2SRMU3

周波数 FREQUENCY 50 Hz

天井吊り形
HANGER TYPE



- 注) 1. 本図は、駆動側(プーリ側)より見た図です。
NOTE DRAWING SHOWS THE DIMENSIONS VIEWED FROM PULLEY SIDE.
2. Vベルトは全数レッドベルトを使用しています。
ALL MODELS ARE USED MULTIPLE V BELT.
3. 機器の取付け、配管等は取扱説明書を参照してください。
FOR INSTALLATION PLEASE REFER INSTRUCTION MANUAL.
4. 天井吊りボルトは付属いたしません。
HANGER BOLTS ARE OUT OF SUPPLY.

出力 OUTPUT kW	回転速度 SPEED min ⁻¹	Vプーリ組合せ V PULLEY		Vベルト V BELT			寸法 SIZE J	概 寸 法 H HEIGHT	概 略 質 量 kg
		電動機側 MOTOR SIDE	ファン側 FAN SIDE	型 TYPE	数 Q'TY	呼称(号) SIZE			
0.4	655	80	190	A	1	58	27	22	126
	740	80	170	A	1	56			
0.75	740	80	170	A	1	56	27	22	130
	830	80	150	A	1	54			
	910	90	150	A	1	55			
	965	90	140	A	1	54			
1.5	910	90	150	A	1	55	27	34	137
	965	90	140	A	1	54			
	1050	93	132	A	1	54			
	1105	93	125	A	1	53			
	1175	93	118	A	1	53			
2.2	1240	112	132	A	1	55	27	34	141
	1305	112	125	A	1	54			
	1370	160	170	A	1	60			
	1370	160	170	A	1	60			
3.7	1305	160	180	A	1	61	27	34	153
	1370	160	170	A	1	60			

標準付属品 STANDARD ACCESSORIES			特別付属品 SPECIAL ACCESSORIES			電動機 MOTOR		特殊仕様 SPECIAL SPEC.	
1	軸受(駆動側)UCF 206 BG (PULLEY SIDE)	8	1			周波数 Hz	Hz		
2	軸受(反対側)UCP 204 BG (OPPOSITE SIDE)	9	2			電圧 V	V		
3	Vプーリ V PULLEY	10	3			出力 kW	kW		
4	Vベルト V BELT	11	4			形式 TYPE			
5	共通ベース COMMON BASE	12	5			メーカー MAKER			
6	相フランジ COMPANION FLANGE	13	6						
7	防振材(ゴム) ISOLATORS (RUBBER)	14	7						

御注文主 CUSTOMER						機器番号 ITEM NO.			
御使用先 FINAL USER						機器名称 ITEM NAME			
荏原製番 SER.NO.	機名 MODEL	風量 CAPACITY	静圧 STATIC PRESS.	回転速度 SPEED	出力 OUTPUT	数量 Q'TY			
				min ⁻¹					

