

エバラSRP31型片吸込スリーエースファン  
EBARA SINGLE SUCTION THREE ACE FAN

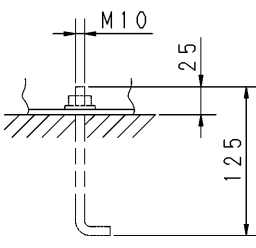
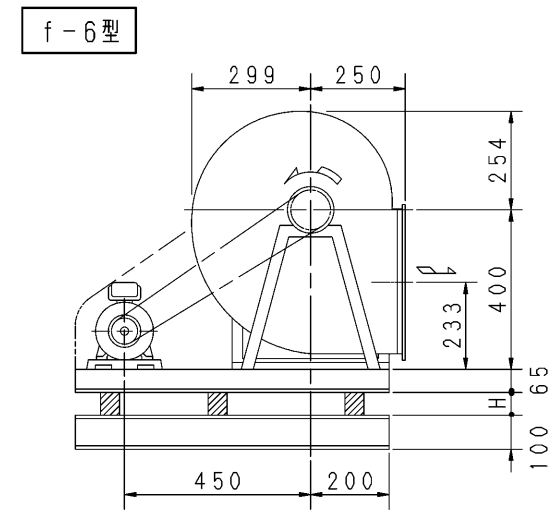
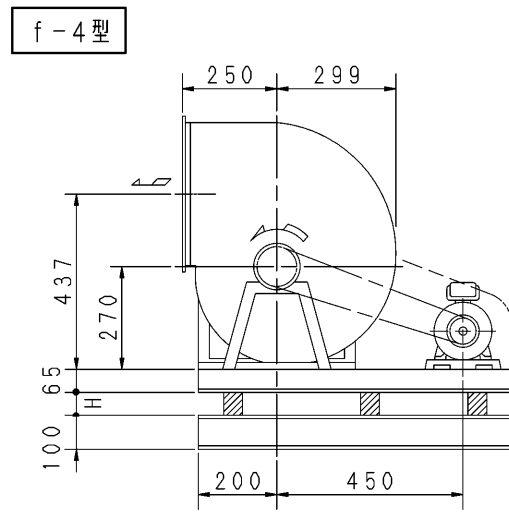
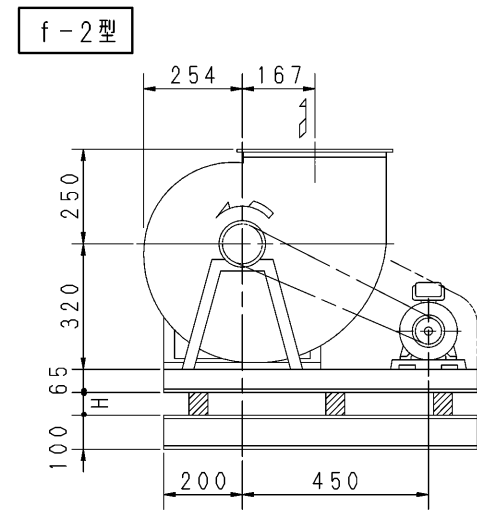
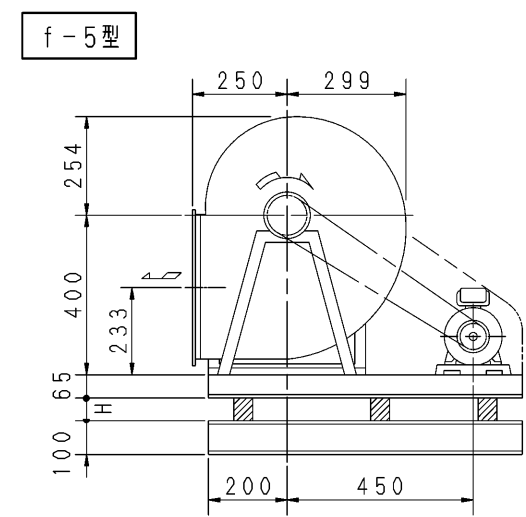
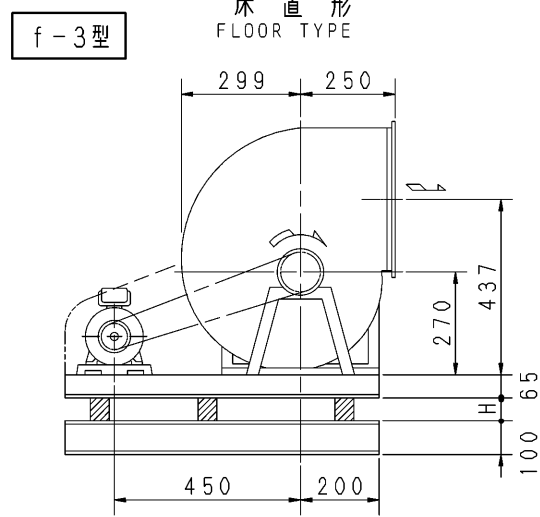
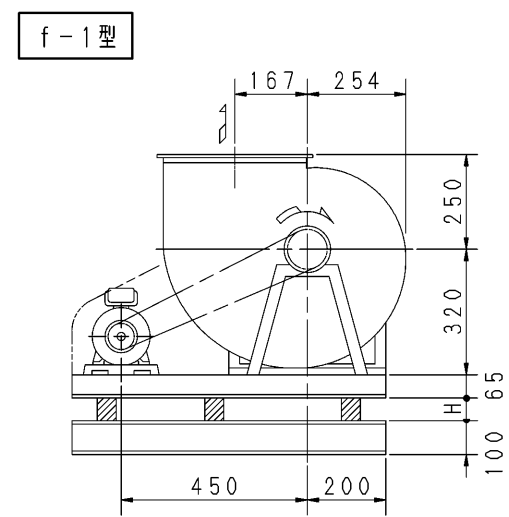
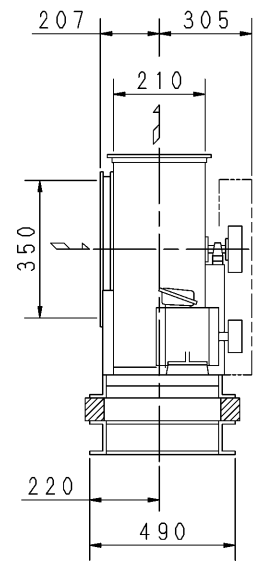
極数 4P  
POLE 4P

トッランナーモータ搭載  
with top runner motor

外形寸法図  
DIMENSIONS

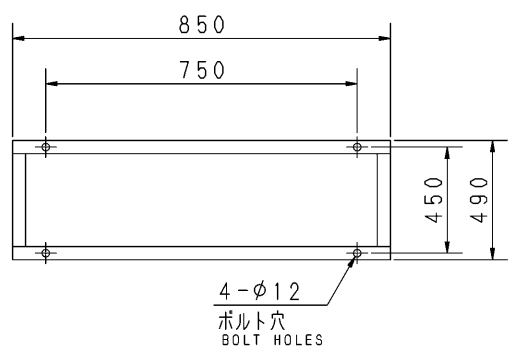
機名 MODEL 2SRP31

周波数 FREQUENCY 60 Hz

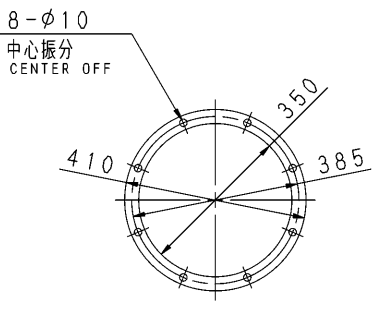


推奨基礎ボルト  
RECOMMENDABLE  
ANCHOR BOLT

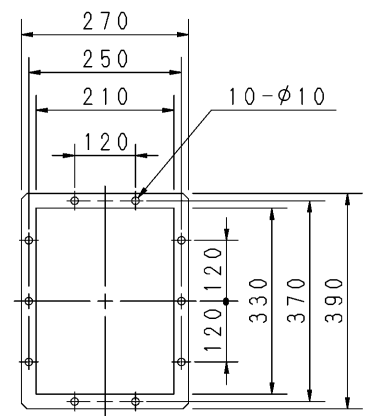
基礎ボルトは付属いたしません。  
ANCHOR BOLTS ARE OUT OF SUPPLY.



基礎図  
FOUNDATION PLAN



板厚: t=2.3  
THICKNESS  
吸込フランジ  
SUCTION FLANGE



板厚: t=3.0  
THICKNESS  
吐出しフランジ  
DISCHARGE FLANGE

- 注) 1. 本図は、駆動側(プーリ側)より見た図です。  
DRAWING SHOWS THE DIMENSIONS VIEWED FROM PULLEY SIDE.  
2. ※印kW機種のVベルトにはレッドベルトを使用しています。  
MODELS MARKED \* ARE USED MULTIPLE V BELT.  
3. 機器の取付け、配管等は取扱説明書を参照してください。  
FOR INSTALLATION PLEASE REFER INSTRUCTION MANUAL.  
4. 本図は、エバラ標準電動機を使用した場合の図です。  
MOTORS ARE IN ACCORDANCE WITH EBARA STANDARDS.

出力 OUTPUT kW	回転速度 SPEED min <sup>-1</sup>	Vプーリ組合せ V PULLEY		型 TYPE	数 Q'TY	Vベルト V BELT						概略寸法 HEIGHT H	概略質量 MASS kg
		電動機側 MOTOR SIDE	ファン側 FAN SIDE			呼称(号) SIZE							
						f-1 f-2	f-3 f-4	f-5 f-6					
* 0.75	2100	140	118	A	1	55	53	58				37	95
	2200	140	112	A	1	54	53	57					
	2300	140	106	A	1	54	52	57					
	2400	150	109	A	1	55	53	58					
* 1.5	2500	140	98	A	1	53	52	56				37	101
	2600	180	125	A	1	57	56	60					
	2700	180	118	A	1	57	55	60					
	2800	180	112	A	1	56	55	59					
	2900	180	109	A	1	56	55	59					
	3000	180	106	A	1	56	55	59					
* 2.2	3150	180	103	A	1	55	54	58				36	113
	3300	200	106	A	1	57	55	60					
	3450	200	100	A	1	56	55	59					
* 3.7	3600	236	112	A	1	59	58	62				36	122
	3750	280	132	A	1	63	62	66					
	3900	250	112	A	1	60	59	63					
	4050	250	109	A	1	60	59	63					
	4200	250	103	A	2	60	59	62					

附属品 ACCESSORIES				特別附属品 SPECIAL ACCESSORIES		電動機 MOTOR		特殊仕様 SPECIAL SPEC.	
1	軸受(駆動側) UCP306 BG (PULLEY SIDE)	8	防振材(ゴム) ISOLATORS (RUBBER)	1		周波数 Hz	Hz		
2	軸受(反対側) UCP204 BG (OPPOSITE SIDE)	9	防振ベース VIBRO ISOLATING BASE	2		電圧 V	V		
3	Vプーリ V-PULLEY	10		3		出力 kW	kW		
4	Vベルト V-BELT	11		4		形式 TYPE			
5	Vベルトガード V-BELT GUARD	12		5		メーカー MAKER			
6	共通ベース COMMON BASE	13		6					
7	相フランジ COMPANION FLANGE	14		7					

御注文主 CUSTOMER				機器番号 ITEM NO.			
御使用先 FINAL USER				機器名称 ITEM NAME			
原製番 SER. NO.	機名 MODEL	風量 CAPACITY	静圧 STATIC PRESS.	回転速度 SPEED min <sup>-1</sup>	出力 OUTPUT	数量 Q'TY	

