

エバラSRP31型片吸込スリーエースファン
EBARA SINGLE SUCTION THREE ACE FAN

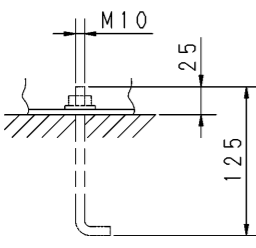
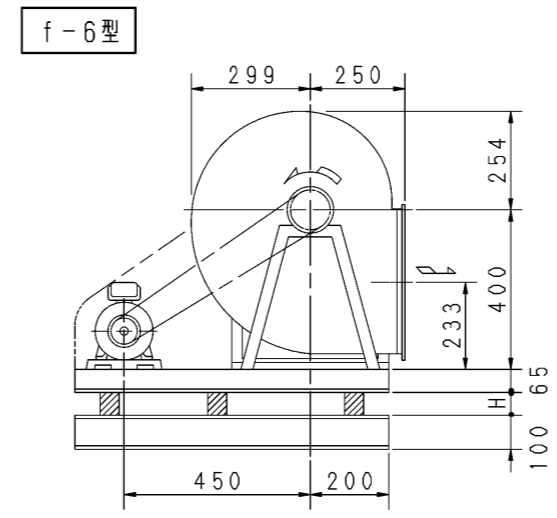
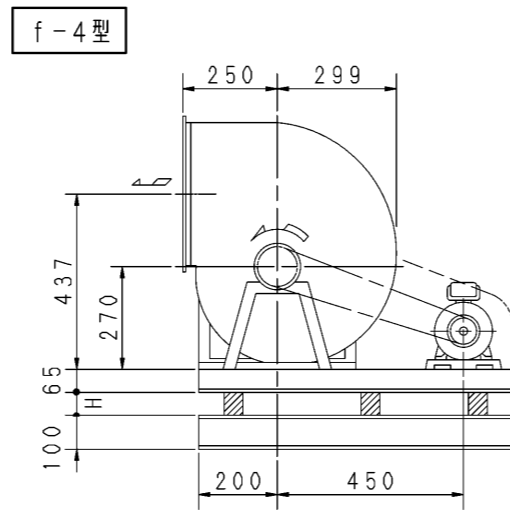
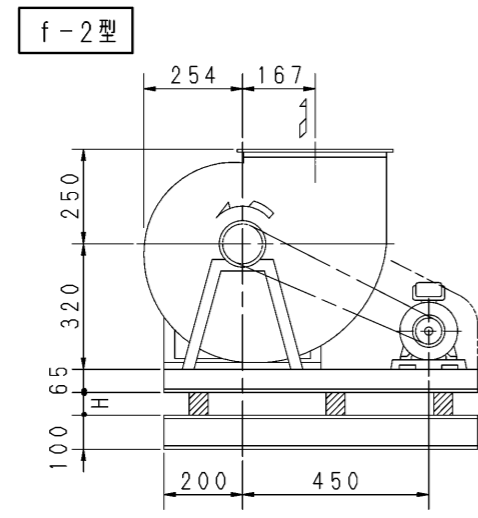
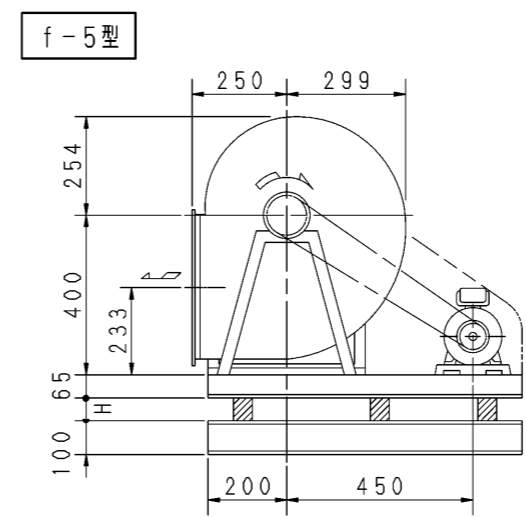
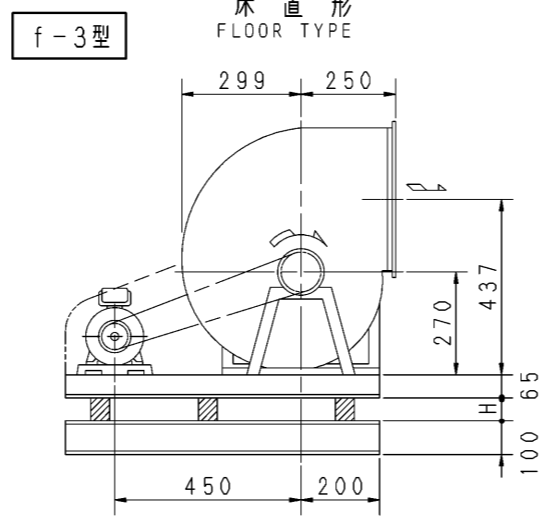
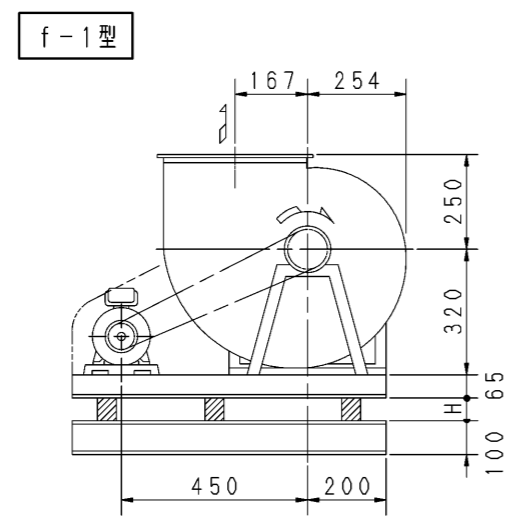
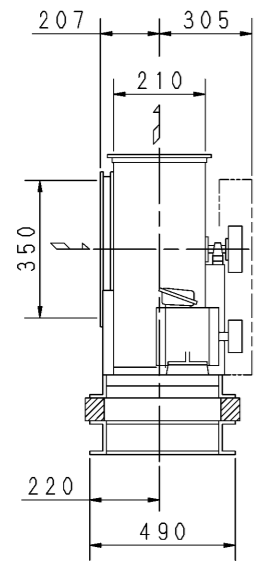
極数 4P
POLE 4P

トッランナーモータ搭載
with top runner motor

外形寸法図
DIMENSIONS

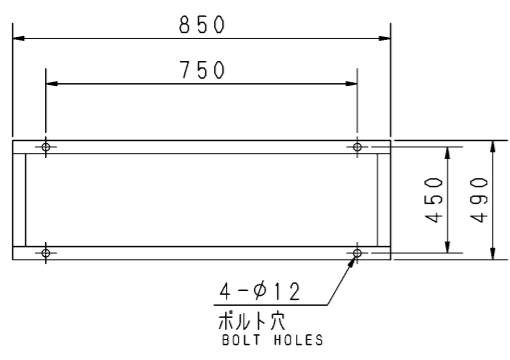
機名 MODEL 2SRP31

周波数 FREQUENCY 50 Hz

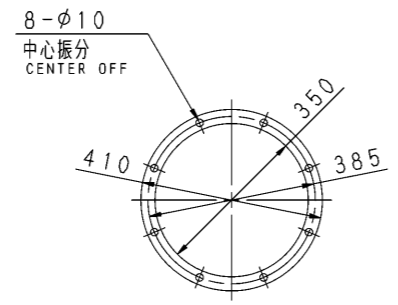


推奨基礎ボルト
RECOMMENDABLE
ANCHOR BOLT

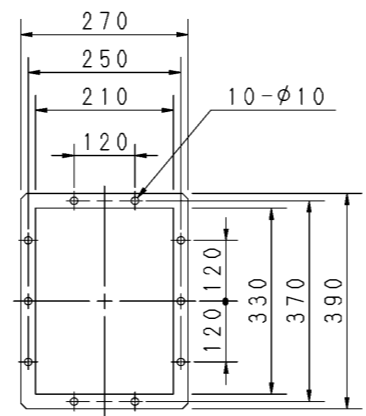
基礎ボルトは付属いたしません。
ANCHOR BOLTS ARE OUT OF SUPPLY.



基礎図
FOUNDATION PLAN



板厚: t=2.3
THICKNESS
吸込フランジ
SUCTION FLANGE



板厚: t=3.0
THICKNESS
吐出しフランジ
DISCHARGE FLANGE

- 注) 1. 本図は、駆動側(プーリ側)より見た図です。
DRAWING SHOWS THE DIMENSIONS VIEWED FROM PULLEY SIDE.
2. ※印kW機種のVベルトにはレッドベルトを使用しています。
MODELS MARKED * ARE USED MULTIPLE V BELT.
3. 機器の取付け、配管等は取扱説明書を参照してください。
FOR INSTALLATION PLEASE REFER INSTRUCTION MANUAL.
4. 本図は、エバラ標準電動機を使用した場合の図です。
MOTORS ARE IN ACCORDANCE WITH EBARA STANDARDS.

出力 OUTPUT kW	回転速度 SPEED min ⁻¹	Vプーリ組合せ V PULLEY		型 TYPE	数 Q'TY	Vベルト V BELT						概略寸法 HEIGHT H	概略質量 MASS kg
		電動機側 MOTOR SIDE	ファン側 FAN SIDE			呼称(号) SIZE							
						f-1 f-2	f-3 f-4	f-5 f-6					
* 0.75	2100	150	103	A	1	54	53	57				37	95
	2200	160	106	A	1	55	54	58					
	2300	160	100	A	1	55	53	58					
	2400	150	90	A	1	54	52	57					
* 1.5	2500	160	93	A	1	54	53	57				37	101
	2600	190	106	A	1	57	55	60					
	2700	190	103	A	1	57	55	60					
	2800	190	98	A	1	56	55	59					
	2900	180	90	A	1	55	54	58					
	3000	200	98	A	1	57	56	60					
* 2.2	3150	212	98	A	1	57	56	60				36	113
	3300	250	109	A	1	60	59	63					
	3450	250	103	A	1	60	59	63					
* 3.7	3600	280	109	A	1	62	61	64				36	122
	3750	280	106	A	1	62	61	64					
	3900	280	103	A	1	62	61	64					
	4050	280	100	A	2	62	60	64					
	4200	280	95	A	2	61	60	64					

付属品 ACCESSORIES		特別付属品 SPECIAL ACCESSORIES		電動機 MOTOR		特殊仕様 SPECIAL SPEC.	
1	軸受(駆動側) UCP306 BG (PULLEY SIDE)	8	防振材(ゴム) ISOLATORS (RUBBER)	1	周波数 Hz	Hz	
2	軸受(反対側) UCP204 BG (OPPOSITE SIDE)	9	防振ベース VIBRO ISOLATING BASE	2	電圧 V	V	
3	Vプーリ V-PULLEY	10		3	出力 kW	kW	
4	Vベルト V-BELT	11		4	形式 TYPE		
5	Vベルトガード V-BELT GUARD	12		5	メーカー MAKER		
6	共通ベース COMMON BASE	13		6			
7	相フランジ COMPANION FLANGE	14		7			

御注文主 CUSTOMER	機器番号 ITEM NO.					
御使用先 FINAL USER	機器名称 ITEM NAME					
原製番 SER. NO.	機名 MODEL	風量 CAPACITY	静圧 STATIC PRESS.	回転速度 SPEED min ⁻¹	出力 OUTPUT	数量 Q'TY

