

エバラSRP31型片吸込スリーエースファン  
EBARA SINGLE SUCTION THREE ACE FAN

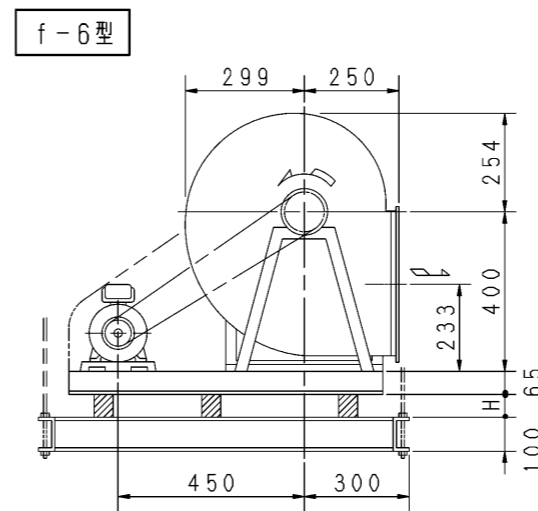
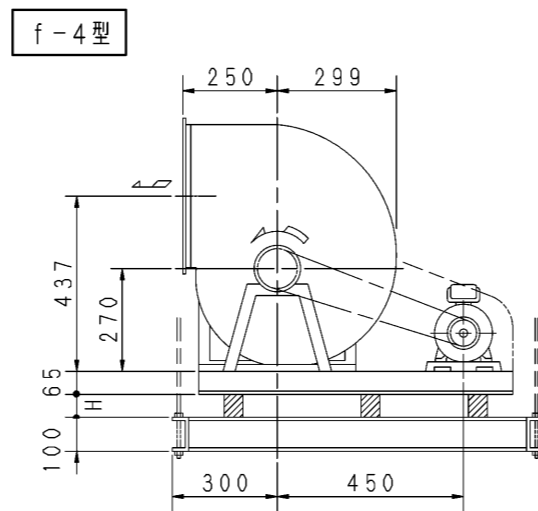
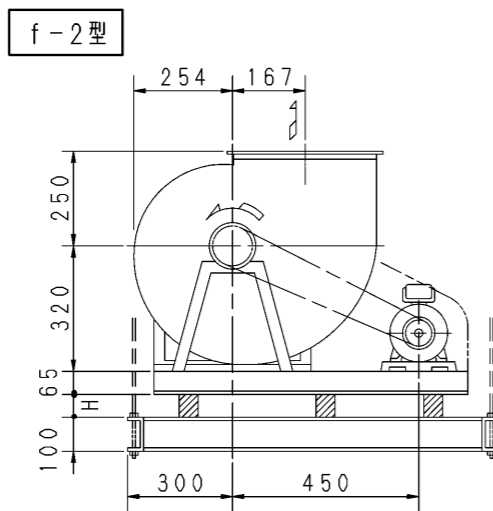
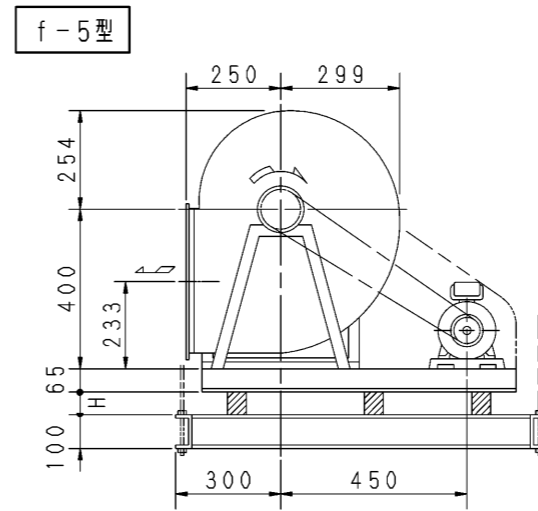
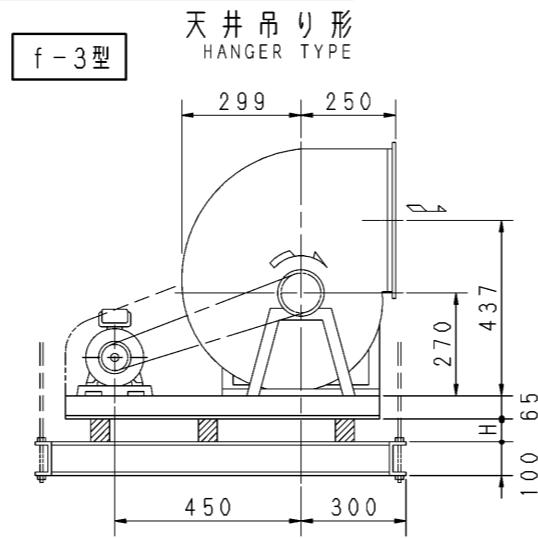
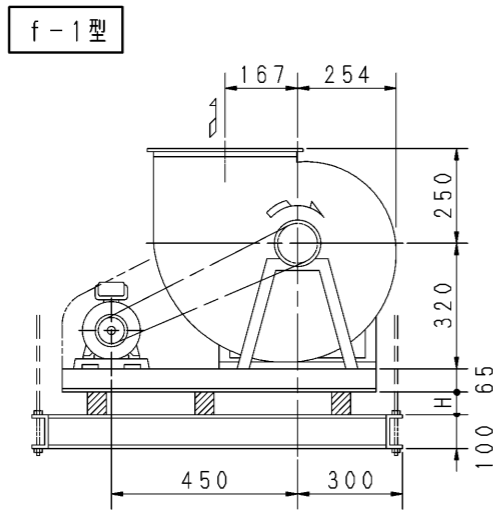
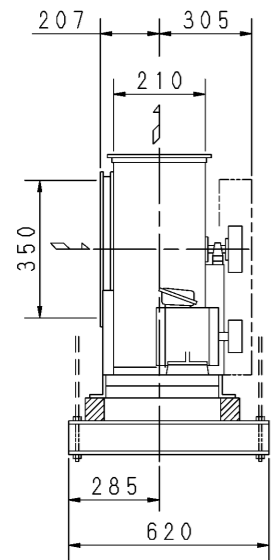
極 数 4P  
POLE

トッランナーモータ搭載  
with top runner motor

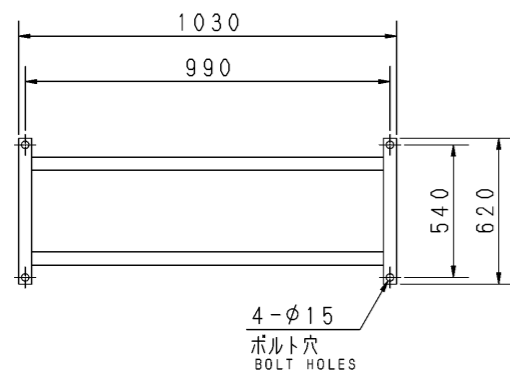
外形寸法図  
DIMENSIONS

機 名 MODEL 2SRP31

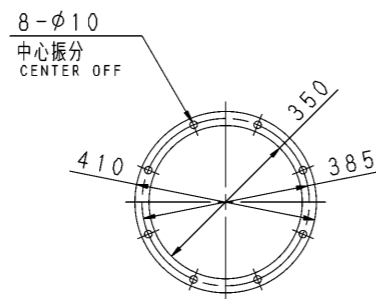
周波数 FREQUENCY 50 Hz



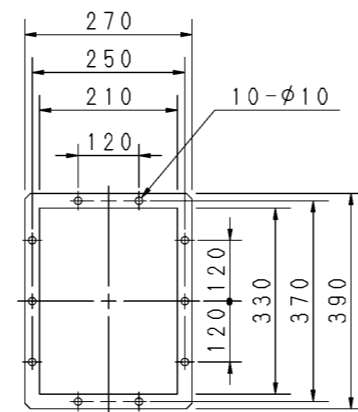
天井吊りボルトは付属いたしません。  
HANGER BOLTS ARE OUT OF SUPPLY.



基礎図  
FOUNDATION PLAN



板厚: t=2.3  
THICKNESS  
吸込フランジ  
SUCTION FLANGE



板厚: t=3.0  
THICKNESS  
吐出しフランジ  
DISCHARGE FLANGE

- 注) 1. 本図は、駆動側(プーリ側)より見た図です。  
DRAWING SHOWS THE DIMENSIONS VIEWED FROM PULLEY SIDE.  
2. ※印kW機種のVベルトにはレッドベルトを使用しています。  
MODELS MARKED \* ARE USED MULTIPLE V BELT.  
3. 機器の取付け、配管等は取扱説明書を参照してください。  
FOR INSTALLATION PLEASE REFER INSTRUCTION MANUAL.  
4. 本図は、エバラ標準電動機を使用した場合の図です。  
MOTORS ARE IN ACCORDANCE WITH EBARA STANDARDS.

| 出力<br>OUTPUT<br>kW | 回転速度<br>SPEED<br>min <sup>-1</sup> | Vプーリ組合せ<br>V PULLEY   |                     | Vベルト<br>V BELT |           |                 |            |            |    | 概 略<br>寸 法<br>HEIGHT<br>H | 概 略<br>質 量<br>MASS<br>kg |
|--------------------|------------------------------------|-----------------------|---------------------|----------------|-----------|-----------------|------------|------------|----|---------------------------|--------------------------|
|                    |                                    | 電動機側<br>MOTOR<br>SIDE | ファン側<br>FAN<br>SIDE | 型<br>TYPE      | 数<br>Q'TY | 呼 称 (号)<br>SIZE |            |            |    |                           |                          |
|                    |                                    |                       |                     |                |           | f-1<br>f-2      | f-3<br>f-4 | f-5<br>f-6 |    |                           |                          |
| *<br>0.75          | 2100                               | 150                   | 103                 | A              | 1         | 54              | 53         | 57         | 37 | 113                       |                          |
|                    | 2200                               | 160                   | 106                 | A              | 1         | 55              | 54         | 58         |    |                           |                          |
|                    | 2300                               | 160                   | 100                 | A              | 1         | 55              | 53         | 58         |    |                           |                          |
|                    | 2400                               | 150                   | 90                  | A              | 1         | 54              | 52         | 57         |    |                           |                          |
| *<br>1.5           | 2500                               | 160                   | 93                  | A              | 1         | 54              | 53         | 57         | 37 | 119                       |                          |
|                    | 2600                               | 190                   | 106                 | A              | 1         | 57              | 55         | 60         |    |                           |                          |
|                    | 2700                               | 190                   | 103                 | A              | 1         | 57              | 55         | 60         |    |                           |                          |
|                    | 2800                               | 190                   | 98                  | A              | 1         | 56              | 55         | 59         |    |                           |                          |
|                    | 2900                               | 180                   | 90                  | A              | 1         | 55              | 54         | 58         |    |                           |                          |
|                    | 3000                               | 200                   | 98                  | A              | 1         | 57              | 56         | 60         |    |                           |                          |
| *<br>2.2           | 3150                               | 212                   | 98                  | A              | 1         | 57              | 56         | 60         | 36 | 131                       |                          |
|                    | 3300                               | 250                   | 109                 | A              | 1         | 60              | 59         | 63         |    |                           |                          |
|                    | 3450                               | 250                   | 103                 | A              | 1         | 60              | 59         | 63         |    |                           |                          |
| *<br>3.7           | 3600                               | 280                   | 109                 | A              | 1         | 62              | 61         | 64         | 36 | 140                       |                          |
|                    | 3750                               | 280                   | 106                 | A              | 1         | 62              | 61         | 64         |    |                           |                          |
|                    | 3900                               | 280                   | 103                 | A              | 1         | 62              | 61         | 64         |    |                           |                          |
|                    | 4050                               | 280                   | 100                 | A              | 2         | 62              | 60         | 64         |    |                           |                          |
|                    | 4200                               | 280                   | 95                  | A              | 2         | 61              | 60         | 64         |    |                           |                          |

| 標準附属品<br>STANDARD ACCESSORIES |                                 |        |    | 特別附属品<br>SPECIAL ACCESSORIES  |   | 電動機<br>MOTOR |    | 特殊仕様<br>SPECIAL SPEC. |  |
|-------------------------------|---------------------------------|--------|----|-------------------------------|---|--------------|----|-----------------------|--|
| 1                             | 軸受(駆動側)<br>BG (PULLEY SIDE)     | UCP306 | 8  | 防振材(ゴム)<br>ISOLATORS (RUBBER) | 1 | 周波数 Hz       | Hz |                       |  |
| 2                             | 軸受(反対駆動側)<br>BG (OPPOSITE SIDE) | UCP204 | 9  | 防振ベース<br>VIBRO ISOLATING BASE | 2 | 電 圧 V        | V  |                       |  |
| 3                             | Vプーリ<br>V PULLEY                |        | 10 |                               | 3 | 出 力 kW       | kW |                       |  |
| 4                             | Vベルト<br>V BELT                  |        | 11 |                               | 4 | 形 式 TYPE     |    |                       |  |
| 5                             | Vベルトガード<br>V BELT GUARD         |        | 12 |                               | 5 | メ-カ MAKER    |    |                       |  |
| 6                             | 共通ベース<br>COMMON BASE            |        | 13 |                               | 6 |              |    |                       |  |
| 7                             | 相フランジ<br>COMPANION FLANGE       |        | 14 |                               | 7 |              |    |                       |  |

|                    |              |                 |                      |                   |               |             |  |
|--------------------|--------------|-----------------|----------------------|-------------------|---------------|-------------|--|
| 御注文主<br>CUSTOMER   |              |                 |                      | 機器番号<br>ITEM NO.  |               |             |  |
| 御使用先<br>FINAL USER |              |                 |                      | 機器名称<br>ITEM NAME |               |             |  |
| 原 製 番<br>SER. NO.  | 機 名<br>MODEL | 風 量<br>CAPACITY | 静 圧<br>STATIC PRESS. | 回 転 速 度<br>SPEED  | 出 力<br>OUTPUT | 数 量<br>Q'TY |  |
|                    |              |                 |                      | min <sup>-1</sup> |               |             |  |



図 番 DWG. NO. Z2SRP315AC 001

Z2SRP315AC 001  
170731