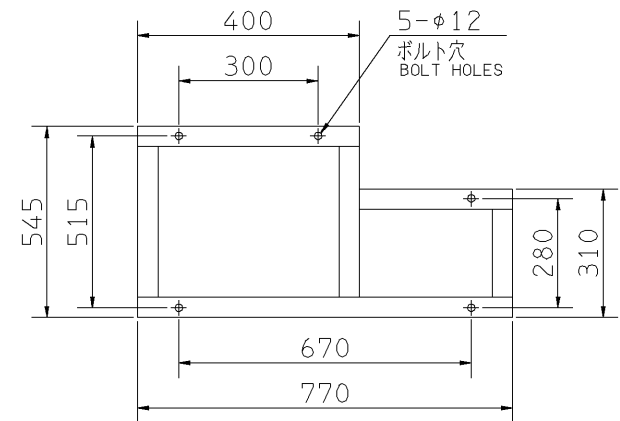
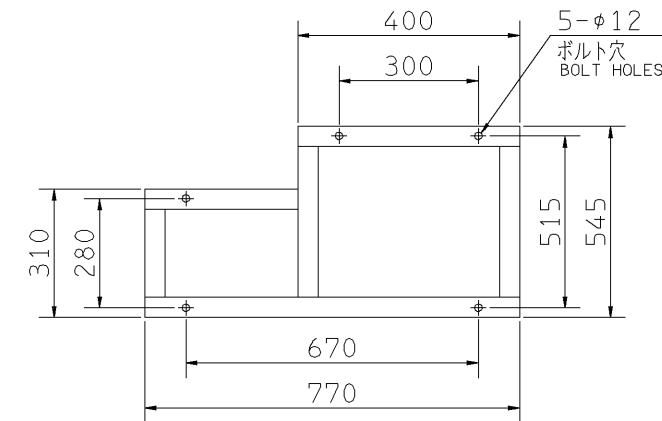
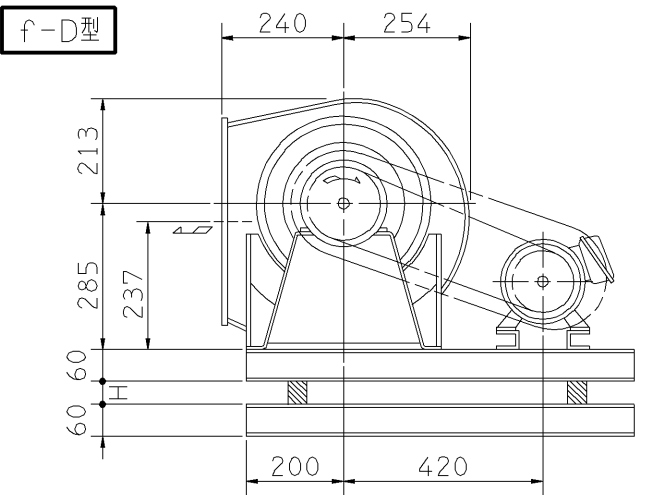
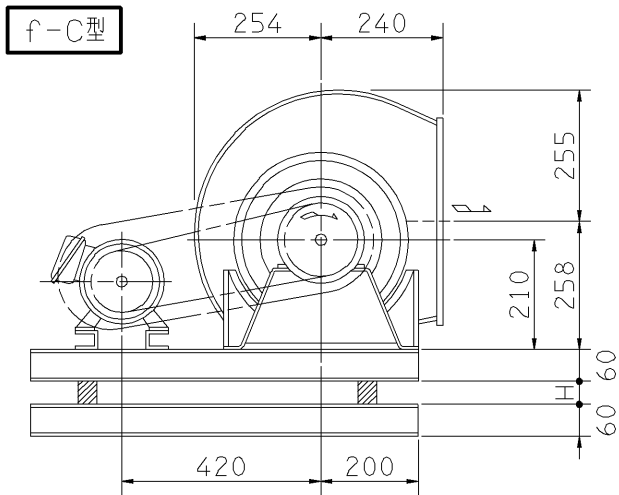
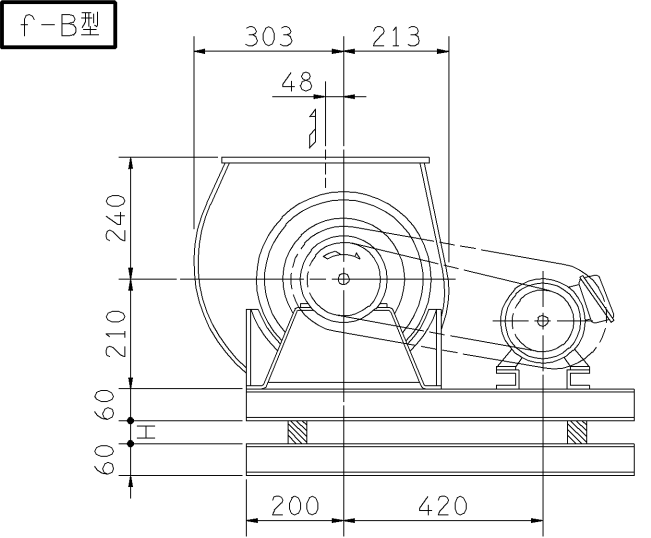
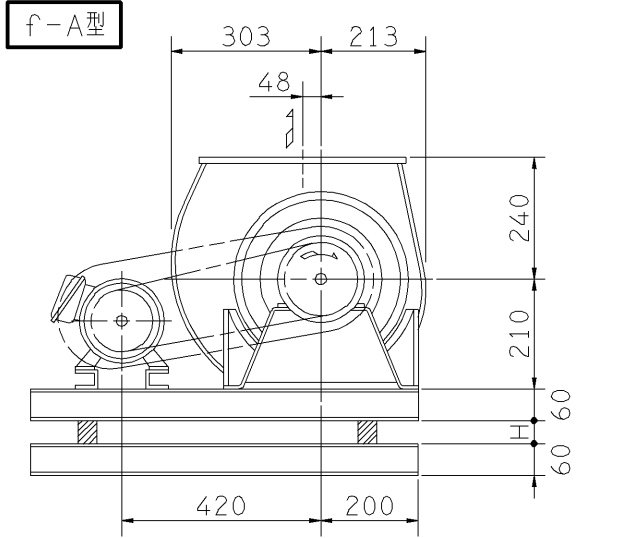


外形寸法図
DIMENSIONS

機名 MODEL 2SRM03

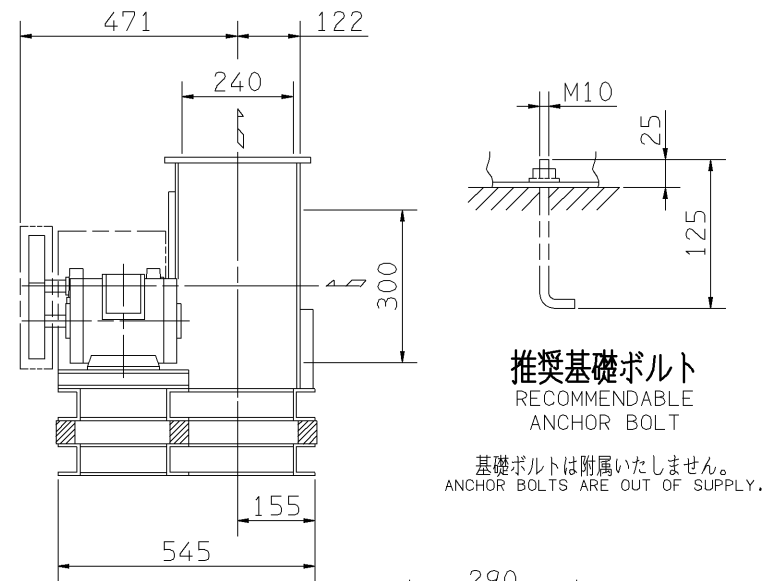
周波数 FREQUENCY 60 Hz

床置形
FLOOR TYPE



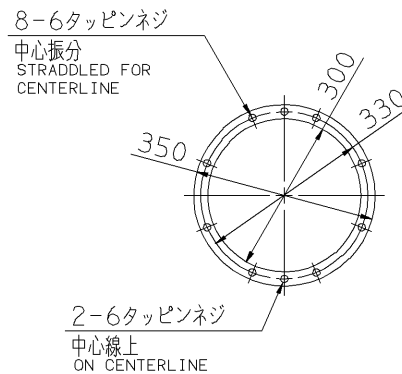
(プーリ側)
PULLEY SIDE
基礎図(上から見る)
FOUNDATION PLAN(VIEWED FROM UPSIDE)

(プーリ側)
PULLEY SIDE
基礎図(上から見る)
FOUNDATION PLAN(VIEWED FROM UPSIDE)



推奨基礎ボルト
RECOMMENDABLE
ANCHOR BOLT

基礎ボルトは付属いたしません。
ANCHOR BOLTS ARE OUT OF SUPPLY.



吸込フランジ
SUCTION FLANGE

吐出しフランジ
DISCHARGE FLANGE

板厚: t=2.3
THICKNESS

- 注) 1. 本図は、駆動側(プーリ側)より見た図です。
DRAWING SHOWS THE DIMENSIONS VIEWED FROM PULLEY SIDE.
2. Vベルトは全数レッドベルトを使用しています。
ALL MODELS ARE USED MULTITY V BELT.
3. 機器の取付け、配管等は取扱説明書を参照してください。
FOR INSTALLATION PLEASE REFER INSTRUCTION MANUAL.

出力 OUTPUT kW	回転速度 SPEED min ⁻¹	Vプーリ組合せ V PULLEY		Vベルト V BELT			概略寸法 HEIGHT H	概略質量 MASS kg		
		電動機側 MOTOR SIDE	ファン側 FAN SIDE	呼称(号) SIZE						
				f-A f-B	f-C	f-D				
0.4	895	83	170	A	1	50	50	50	20	57
	995	80	150	A	1	48	48	48		
	1100	83	140	A	1	48	48	48		
0.75	995	80	150	A	1	48	48	48	25	62
	1100	83	140	A	1	48	48	48		
	1205	83	125	A	1	46	46	46		
	1295	85	118	A	1	46	46	46		
1.5	1205	83	125	A	1	47	47	47	25	68
	1295	85	118	A	1	46	46	46		
	1360	85	112	A	1	46	46	46		
	1465	90	109	A	1	46	46	46		
2.2	1580	95	106	A	1	46	46	46	25	73
	1465	103	125	A	1	48	48	48		
	1710	106	109	A	1	47	47	47		

附属品 ACCESSORIES		特別附属品 SPECIAL ACCESSORIES		電動機 MOTOR		特殊仕様 SPECIAL SPEC.	
1	軸受(駆動側) UCP206 BG (PULLEY SIDE)	8	防振材(ゴム) ISOLATORS (RUBBER)	1	周波数 Hz	Hz	
2	軸受(反駆動側) UCP206 BG (OPPOSITE SIDE)	9	防振ベース VIBRO ISOLATING BASE	2	電圧 V	V	
3	Vプーリ V PULLEY	10		3	出力 kW	kW	
4	Vベルト V BELT	11		4	形式 TYPE		
5	Vベルトガード V BELT GUARD	12		5	メーカー MAKER		
6	共通ベース COMMON BASE	13		6			
7	相フランジ COMPANION FLANGE	14		7			

御注文主 CUSTOMER				機器番号 ITEM NO.			
御使用先 FINAL USER				機器名称 ITEM NAME			
荏原製番 SER.NO.	機名 MODEL	風量 CAPACITY	静圧 STATIC PRESS.	回転速度 SPEED	出力 OUTPUT	数量 Q'TY	
				min ⁻¹			