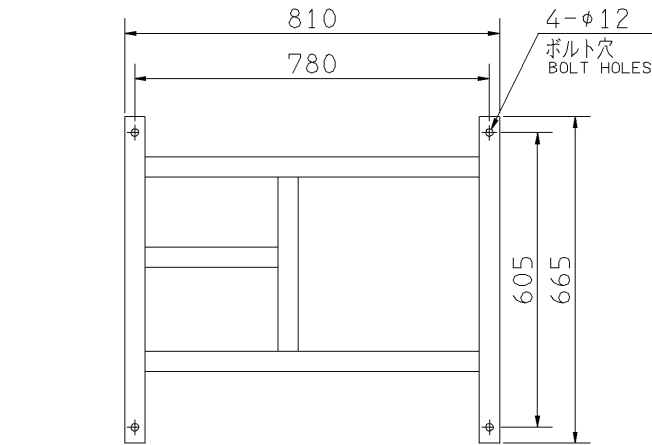
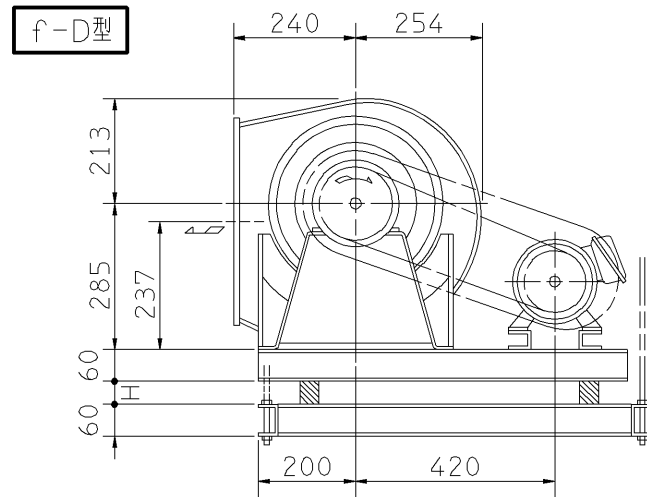
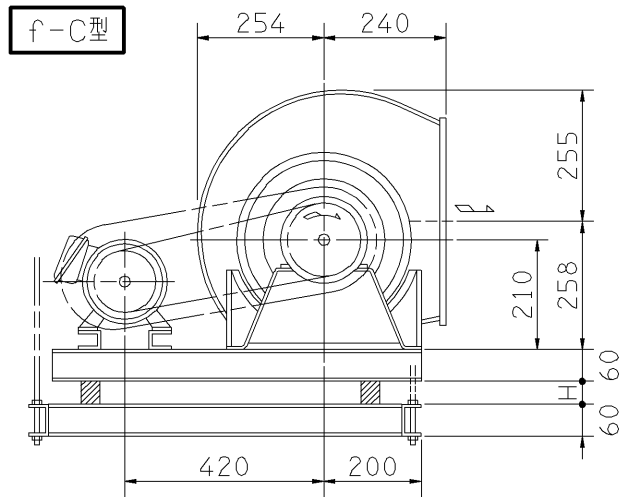
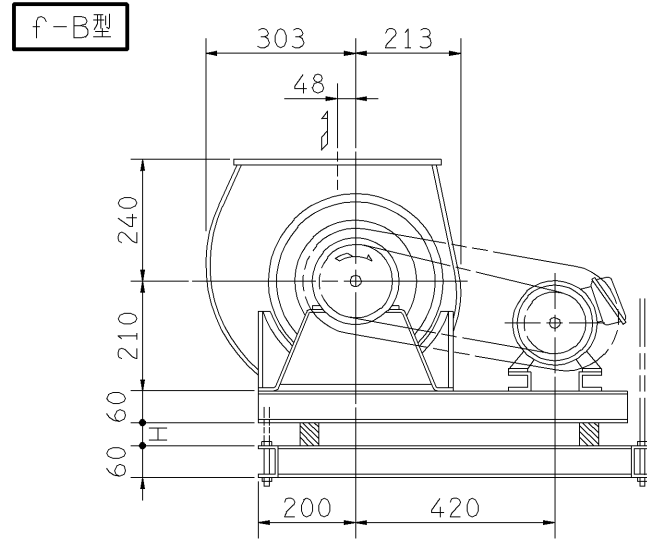
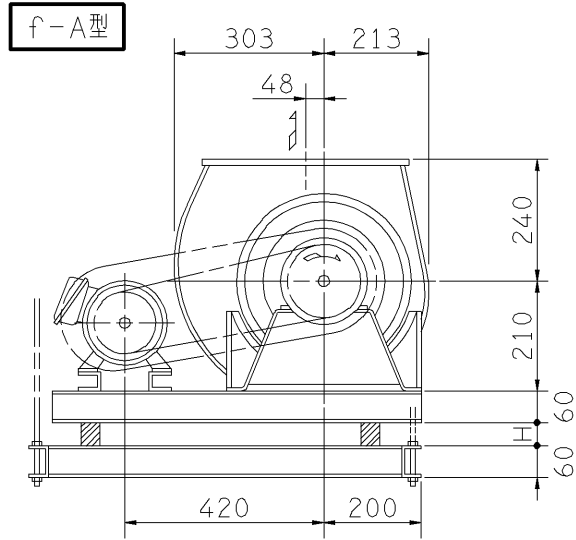


外形寸法図  
DIMENSIONS

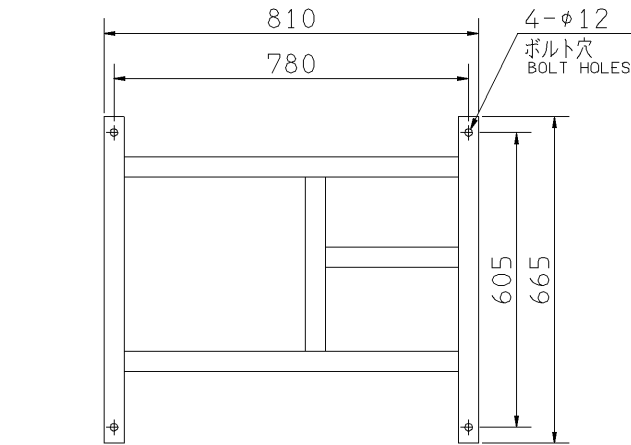
機名 MODEL 2SRM03

周波数 FREQUENCY 60 Hz

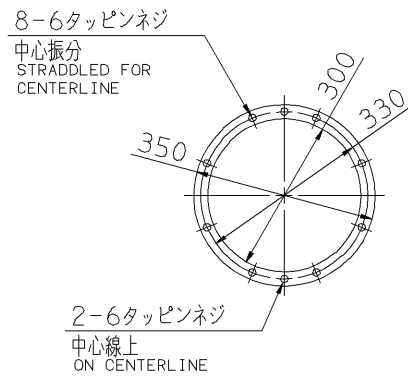
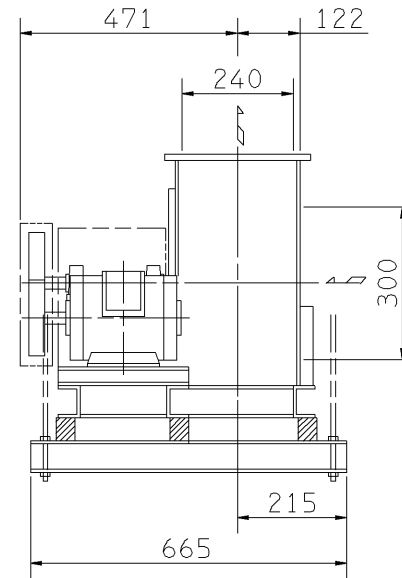
天井吊り形  
HANGER TYPE



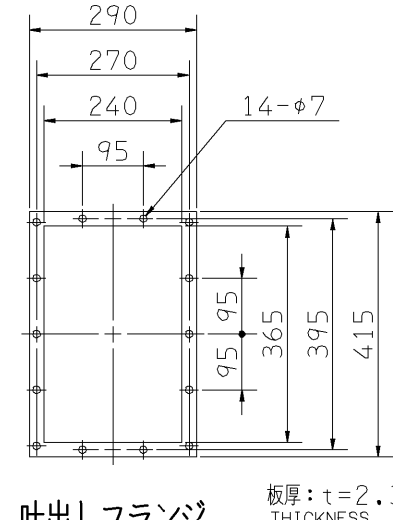
(プーリ側)  
PULLEY SIDE  
基礎図(上から見る)  
FOUNDATION PLAN(VIEWED FROM UPSIDE)



(プーリ側)  
PULLEY SIDE  
基礎図(上から見る)  
FOUNDATION PLAN(VIEWED FROM UPSIDE)



吸込フランジ  
SUCTION FLANGE



吐出しフランジ  
DISCHARGE FLANGE

- 注) 1. 本図は、駆動側(プーリ側)より見た図です。  
NOTE DRAWING SHOWS THE DIMENSIONS VIEWED FROM PULLEY SIDE.  
2. Vベルトは全数レッドベルトを使用しています。  
ALL MODELS ARE USED MULTITY V BELT.  
3. 機器の取付け、配管等は取扱説明書を参照してください。  
FOR INSTALLATION PLEASE REFFER INSTRUCTION MANUAL.  
4. 天井吊りボルトは付属いたしません。  
HANGER BOLTS ARE OUT OF SUPPLY.

出力 OUTPUT kW	回転速度 SPEED min <sup>-1</sup>	Vプーリ組合せ V PULLEY		Vベルト V BELT			概略寸法 HEIGHT H	概略質量 MASS kg		
		電動機側 MOTOR SIDE	ファン側 FAN SIDE	型 TYPE	数 Q'TY	呼称(号) SIZE				
				f-A f-B	f-C	f-D				
0.4	895	83	170	A	1	50	50	50	20	59
	995	80	150	A	1	48	48	48		
	1100	83	140	A	1	48	48	48		
0.75	995	80	150	A	1	48	48	48	25	64
	1100	83	140	A	1	48	48	48		
	1205	83	125	A	1	46	46	46		
	1295	85	118	A	1	46	46	46		
1.5	1205	83	125	A	1	47	47	47	25	70
	1295	85	118	A	1	46	46	46		
	1360	85	112	A	1	46	46	46		
	1465	90	109	A	1	46	46	46		
2.2	1580	95	106	A	1	46	46	46	25	75
	1465	103	125	A	1	48	48	48		
	1710	106	109	A	1	47	47	47		

附属品 ACCESSORIES		特別附属品 SPECIAL ACCESSORIES		電動機 MOTOR		特殊仕様 SPECIAL SPEC.	
1	軸受(駆動側) UCP206 BG (PULLEY SIDE)	8	防振材(ゴム) ISOLATORS (RUBBER)	1	周波数 Hz	Hz	
2	軸受(反駆動側) UCP206 BG (OPPOSITE SIDE)	9	防振ベース VIBRO ISOLATING BASE	2	電圧 V	V	
3	Vプーリ V PULLEY	10		3	出力 kW	kW	
4	Vベルト V BELT	11		4	形式 TYPE		
5	Vベルトガード V BELT GUARD	12		5	メーカー MAKER		
6	共通ベース COMMON BASE	13		6			
7	相フランジ COMPANION FLANGE	14		7			

御注文主 CUSTOMER	機器番号 ITEM NO.	御使用先 FINAL USER	機器名称 ITEM NAME
荏原製番 SER.NO.	機名 MODEL	風量 CAPACITY	静圧 STATIC PRESS.
		回転速度 SPEED min <sup>-1</sup>	出力 OUTPUT
			数量 Q'TY