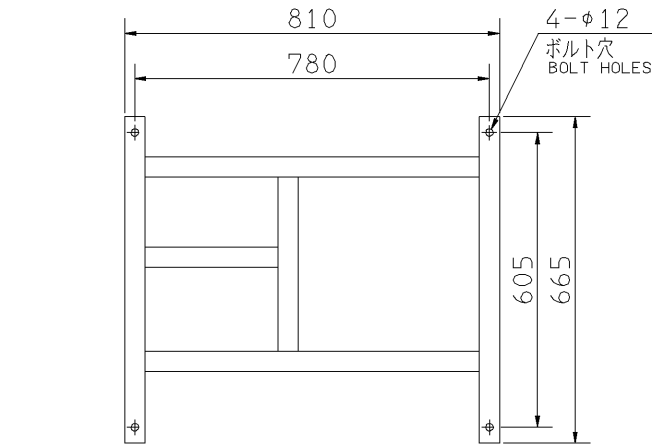
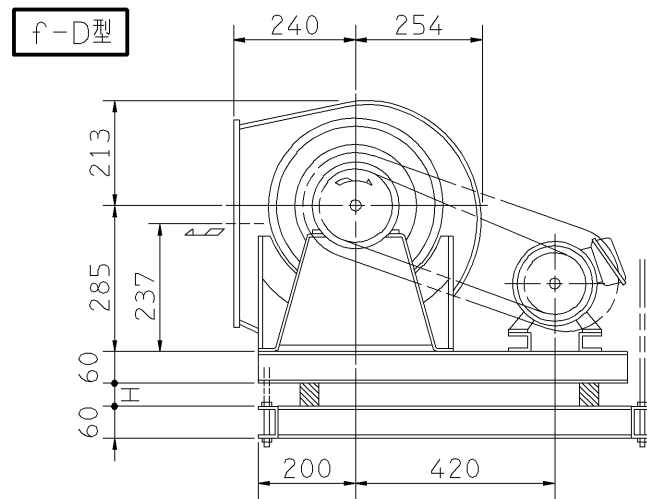
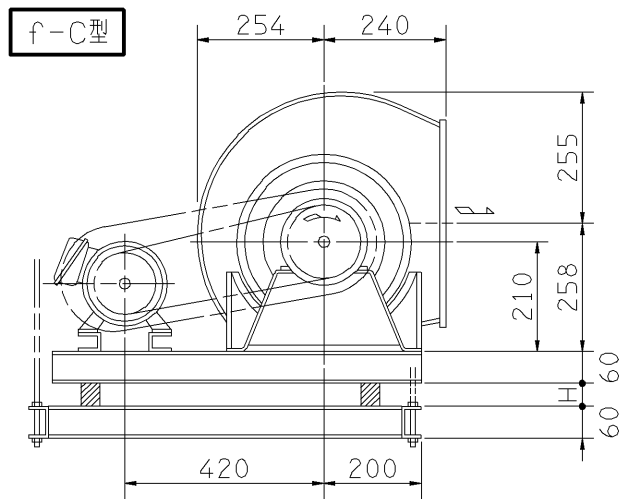
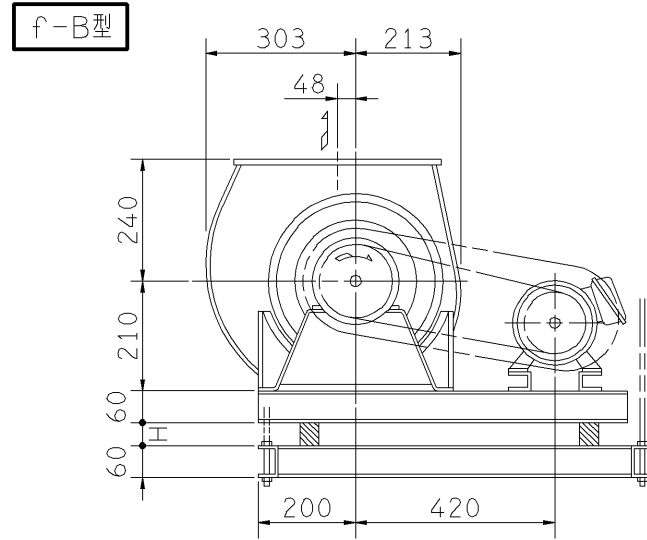
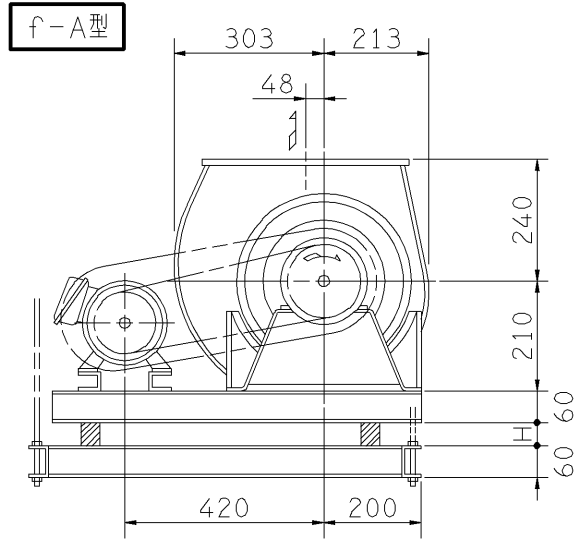


外形寸法図
DIMENSIONS

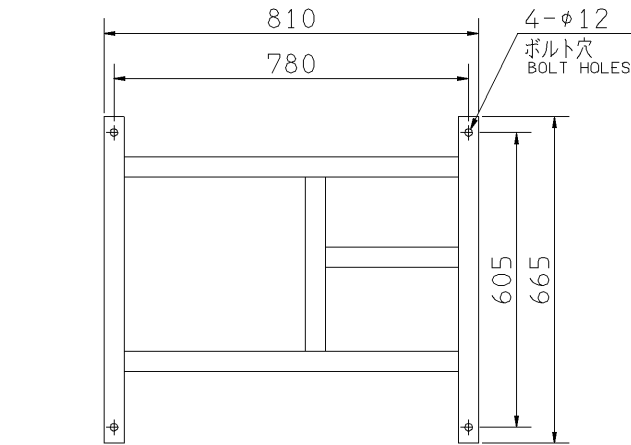
機名 MODEL 2SRM03

周波数 FREQUENCY 50 Hz

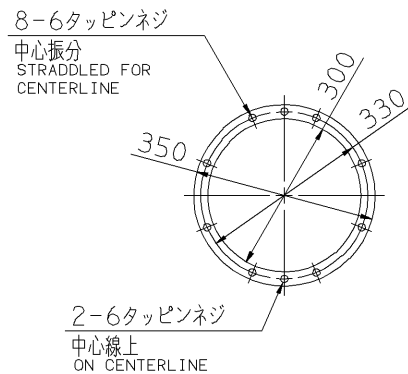
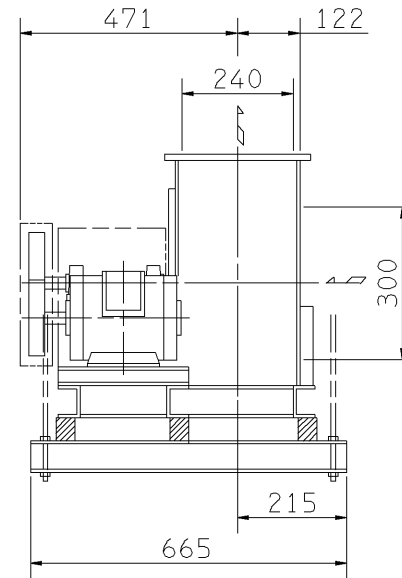
天井吊り形
HANGER TYPE



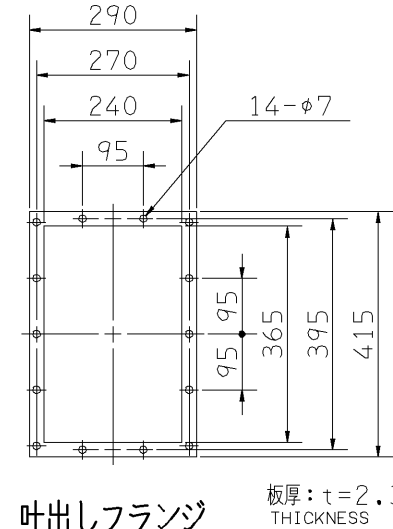
(プーリ側)
PULLEY SIDE
基礎図(上から見る)
FOUNDATION PLAN(VIEWED FROM UPSIDE)



(プーリ側)
PULLEY SIDE
基礎図(上から見る)
FOUNDATION PLAN(VIEWED FROM UPSIDE)



吸込フランジ
SUCTION FLANGE



吐出しフランジ
DISCHARGE FLANGE

- 注) 1. 本図は、駆動側(プーリ側)より見た図です。
NOTE DRAWING SHOWS THE DIMENSIONS VIEWED FROM PULLEY SIDE.
2. Vベルトは全数レッドベルトを使用しています。
ALL MODELS ARE USED MULTITY V BELT.
3. 機器の取付け、配管等は取扱説明書を参照してください。
FOR INSTALLATION PLEASE REFFER INSTRUCTION MANUAL.
4. 天井吊りボルトは付属いたしません。
HANGER BOLTS ARE OUT OF SUPPLY.

出力 OUTPUT kW	回転速度 SPEED min ⁻¹	Vプーリ組合せ V PULLEY		Vベルト V BELT			概略寸法 HEIGHT H	概略質量 MASS kg		
		電動機側 MOTOR SIDE	ファン側 FAN SIDE	型 TYPE	数 Q'TY	呼称(号) SIZE				
						f-A f-B			f-C	f-D
0.4	870	80	140	A	1	48	48	48	20	59
	960	80	125	A	1	47	47	47		
	1070	80	112	A	1	46	46	46		
0.75	960	80	125	A	1	47	47	47	25	64
	1070	80	112	A	1	45	45	45		
	1170	83	106	A	1	46	46	46		
	1250	83	98	A	1	45	45	45		
1.5	1170	93	118	A	1	47	47	47	25	70
	1250	93	109	A	1	46	46	46		
	1355	93	100	A	1	46	46	46		
	1450	95	95	A	1	45	45	45		
	1565	103	95	A	1	46	46	46		
2.2	1450	112	112	A	1	47	47	47	25	75
	1565	118	109	A	1	48	48	48		
	1690	125	106	A	1	48	48	48		

附属品 ACCESSORIES		特別附属品 SPECIAL ACCESSORIES		電動機 MOTOR		特殊仕様 SPECIAL SPEC.	
1	軸受(駆動側) UCP206 BG (PULLEY SIDE)	8	防振材(ゴム) ISOLATORS (RUBBER)	1	周波数 Hz	Hz	
2	軸受(反駆動側) UCP206 BG (OPPOSITE SIDE)	9	防振ベース VIBRO ISOLATING BASE	2	電圧 V	V	
3	Vプーリ V PULLEY	10		3	出力 kW	kW	
4	Vベルト V BELT	11		4	形式 TYPE		
5	Vベルトガード V BELT GUARD	12		5	メーカー MAKER		
6	共通ベース COMMON BASE	13		6			
7	相フランジ COMPANION FLANGE	14		7			

御注文主 CUSTOMER	機器番号 ITEM NO.	御使用先 FINAL USER	機器名称 ITEM NAME
荏原製番 SER.NO.	機名 MODEL	風量 CAPACITY	静圧 STATIC PRESS.
		回転速度 SPEED min ⁻¹	出力 OUTPUT
			数量 Q'TY