

エバラSRM3型片吸込マルチエースファン
EBARA SINGLE SUCTION MULTIACE FAN

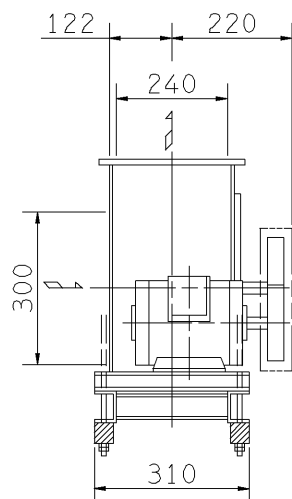
極数 4P
POLE

外形寸法図
DIMENSIONS

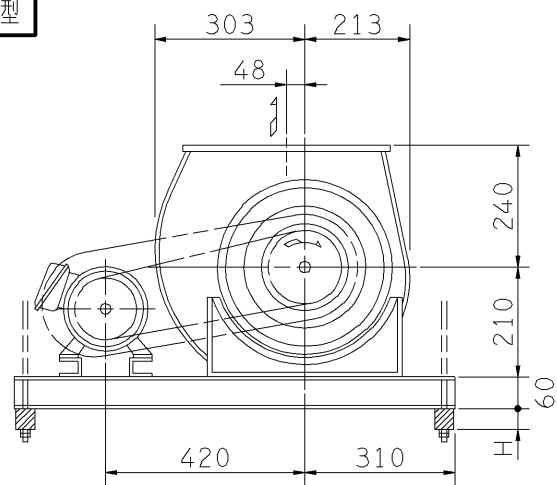
機名 MODEL 2SRM3

周波数 FREQUENCY 60 Hz

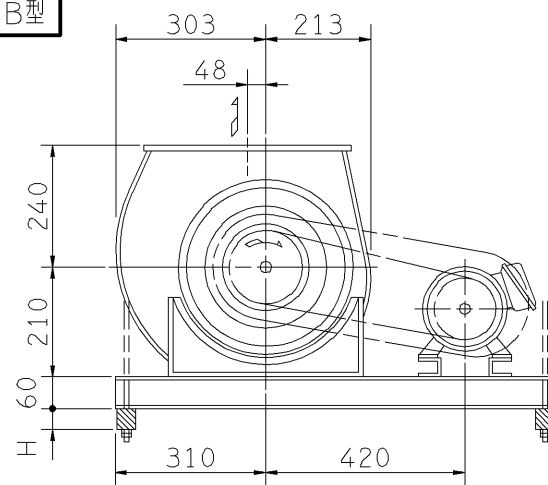
天井吊り形
HANGER TYPE



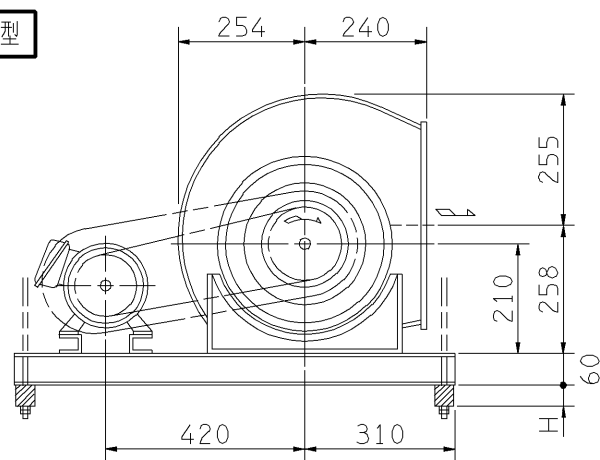
f-A型



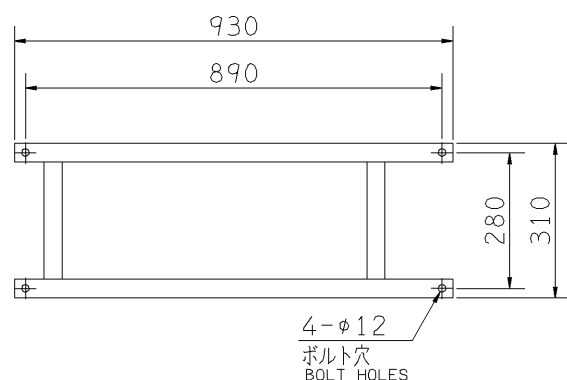
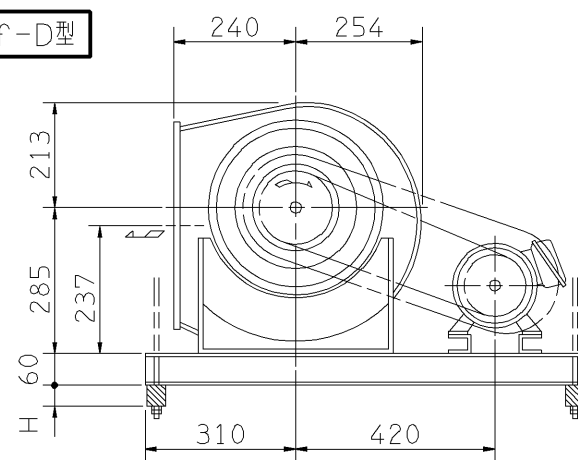
f-B型



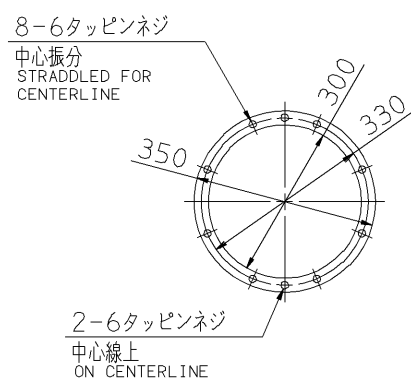
f-C型



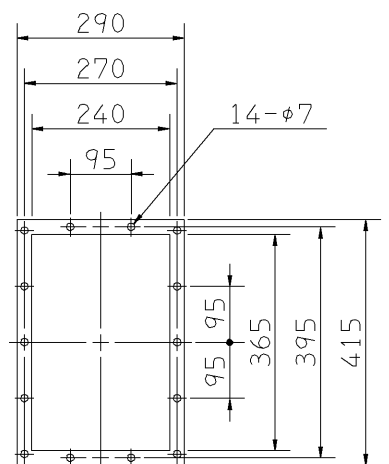
f-D型



基礎図
FOUNDATION PLAN



吸込フランジ
SUCTION FLANGE



吐出しフランジ
DISCHARGE FLANGE

- 注) 1. 本図は、駆動側(プーリ側)より見た図です。
NOTE DRAWING SHOWS THE DIMENSIONS VIEWED FROM PULLEY SIDE.
2. Vベルトは全数レッドベルトを使用しています。
ALL MODELS ARE USED MULTIPLE V BELT.
3. 機器の取付け、配管等は取扱説明書を参照してください。
FOR INSTALLATION PLEASE REFER INSTRUCTION MANUAL.
4. 天井吊りボルトは付属いたしません。
HANGER BOLTS ARE OUT OF SUPPLY.

出力 OUTPUT kW	回転速度 SPEED min ⁻¹	Vプーリ組合せ V PULLEY		Vベルト V BELT			概略 寸法 HEIGHT H	概略 質量 MASS kg		
		電動機側 MOTOR SIDE	ファン側 FAN SIDE	呼称(号) SIZE						
				f-A f-B	f-C	f-D				
0.4	895	83	170	A	1	50	50	50	22	42
	995	80	150	A	1	48	48	48		
	1100	83	140	A	1	48	48	48		
0.75	995	80	150	A	1	48	48	48	30	47
	1100	83	140	A	1	48	48	48		
	1205	83	125	A	1	46	46	46		
	1295	85	118	A	1	46	46	46		
1.5	1205	83	125	A	1	47	47	47	30	53
	1295	85	118	A	1	46	46	46		
	1360	85	112	A	1	46	46	46		
	1465	90	109	A	1	46	46	46		
2.2	1580	95	106	A	1	46	46	46	29	58
	1465	103	125	A	1	48	48	48		
	1710	106	109	A	1	47	47	47		

附属品 ACCESSORIES		特別附属品 SPECIAL ACCESSORIES		電動機 MOTOR		特殊仕様 SPECIAL SPEC.	
1	軸受(駆動側) UCF205 BG (PULLEY SIDE)	8	防振材(ゴム) ISOLATORS (RUBBER)	1	周波数 Hz	Hz	
2	軸受(反駆動側) UCP203 BG (OPPOSITE SIDE)	9		2	電圧 V	V	
3	Vプーリ V PULLEY	10		3	出力 kW	kW	
4	Vベルト V BELT	11		4	形式 TYPE		
5	Vベルトガード V BELT GUARD	12		5	メーカー MAKER		
6	共通ベース COMMON BASE	13		6			
7	相フランジ COMPANION FLANGE	14		7			

御注文主 CUSTOMER				機器番号 ITEM NO.			
御使用先 FINAL USER				機器名称 ITEM NAME			
原製番 SER.NO.	機名 MODEL	风量 CAPACITY	静圧 STATIC PRESS.	回転速度 SPEED	出力 OUTPUT	数量 Q'TY	
				min ⁻¹			

