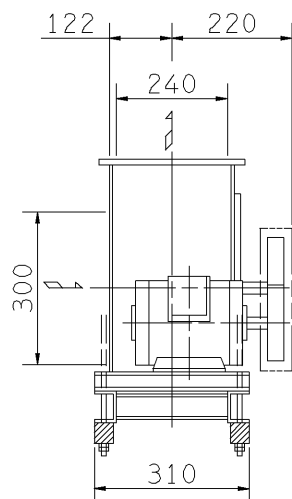


外形寸法図
DIMENSIONS

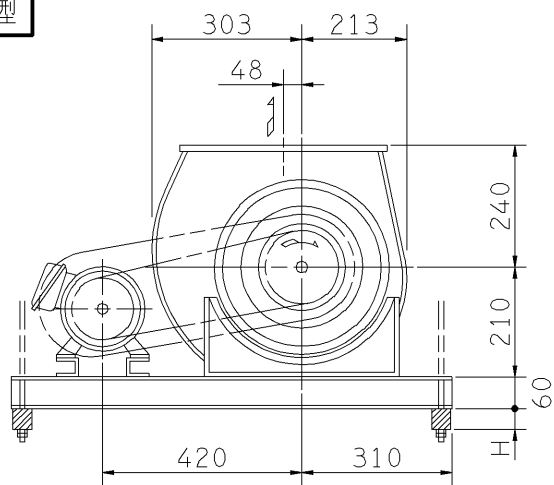
機 名 MODEL 2SRM3

周波数 FREQUENCY 50 Hz

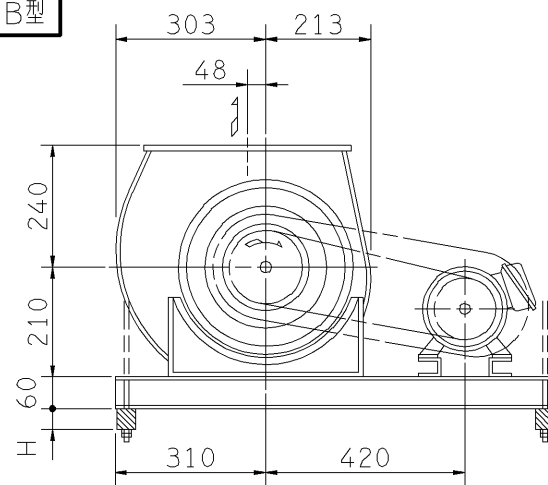
天井吊り形
HANGER TYPE



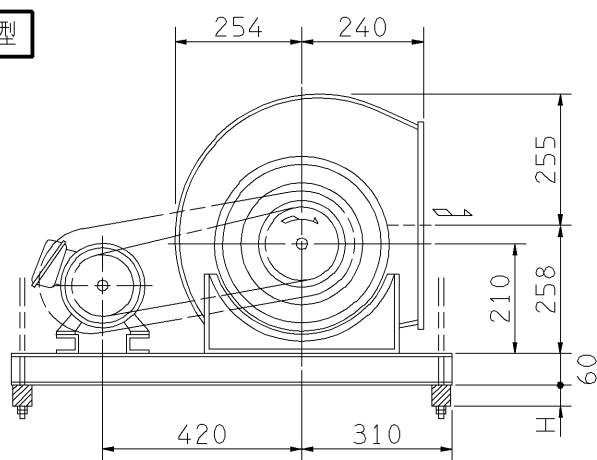
f-A型



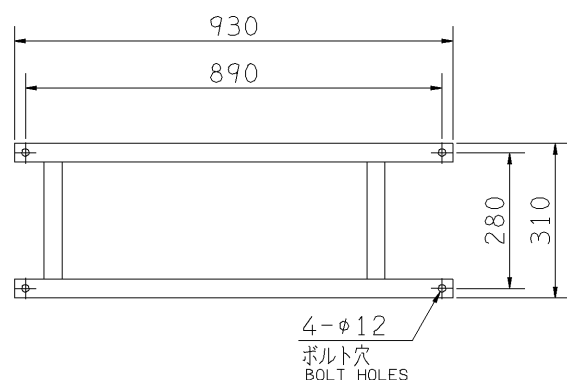
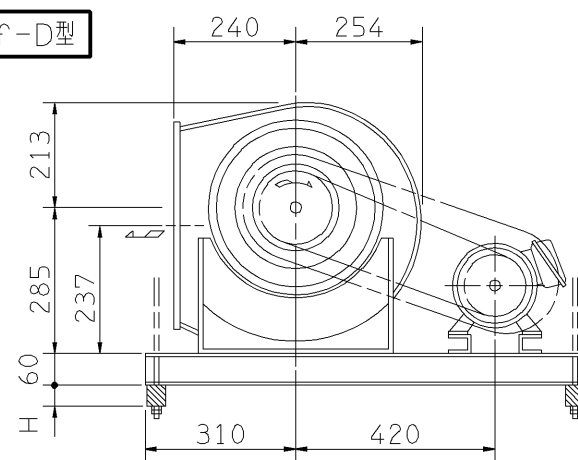
f-B型



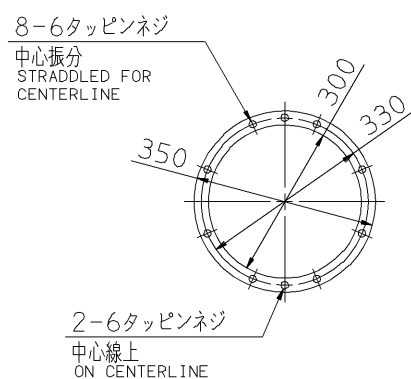
f-C型



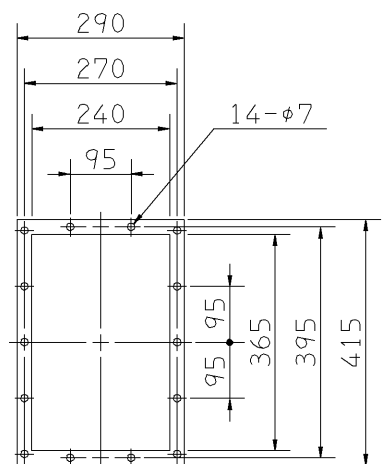
f-D型



基礎図
FOUNDATION PLAN



吸込フランジ
SUCTION FLANGE



吐出しフランジ
DISCHARGE FLANGE

- 注) 1. 本図は、駆動側(プーリ側)より見た図です。
NOTE DRAWING SHOWS THE DIMENSIONS VIEWED FROM PULLEY SIDE.
2. Vベルトは全数レッドベルトを使用しています。
ALL MODELS ARE USED MULTIPLE V BELT.
3. 機器の取付け、配管等は取扱説明書を参照してください。
FOR INSTALLATION PLEASE REFER INSTRUCTION MANUAL.
4. 天井吊りボルトは付属いたしません。
HANGER BOLTS ARE OUT OF SUPPLY.

出力 OUTPUT kW	回転速度 SPEED min ⁻¹	Vプーリ組合せ V PULLEY		Vベルト V BELT			概 寸 法 H	概 略 質 量 kg
		電動機側 MOTOR SIDE	ファン側 FAN SIDE	呼 称 (号) SIZE				
				f-A f-B	f-C	f-D		
0.4	870	80	140	A	1	48 48 48	22	42
	960	80	125	A	1	47 47 47		
	1070	80	112	A	1	46 46 46		
0.75	960	80	125	A	1	47 47 47	30	47
	1070	80	112	A	1	45 45 45		
	1170	83	106	A	1	46 46 46		
	1250	83	98	A	1	45 45 45		
1.5	1170	93	118	A	1	47 47 47	30	53
	1250	93	109	A	1	46 46 46		
	1355	93	100	A	1	46 46 46		
	1450	95	95	A	1	45 45 45		
	1565	103	95	A	1	46 46 46		
2.2	1450	112	112	A	1	47 47 47	29	58
	1565	118	109	A	1	48 48 48		
	1690	125	106	A	1	48 48 48		

附属品 ACCESSORIES		特別附属品 SPECIAL ACCESSORIES		電動機 MOTOR		特殊仕様 SPECIAL SPEC.	
1	軸受(駆動側) UCF205 BG (PULLEY SIDE)	8	防振材(ゴム) ISOLATORS (RUBBER)	1	周波数 Hz	Hz	
2	軸受(反駆動側) UCP203 BG (OPPOSITE SIDE)	9		2	電 圧 V	V	
3	Vプーリ V PULLEY	10		3	出力 kW	kW	
4	Vベルト V BELT	11		4	形 式 TYPE		
5	Vベルトガード V BELT GUARD	12		5	メ-カ MAKER		
6	共通ベース COMMON BASE	13		6			
7	相フランジ COMPANION FLANGE	14		7			

御注文主 CUSTOMER				機器番号 ITEM NO.			
御使用先 FINAL USER				機器名称 ITEM NAME			
荏原製番 SER.NO.	機 名 MODEL	風 量 CAPACITY	静圧 STATIC PRESS.	回転速度 SPEED	出力 OUTPUT	数量 Q'TY	
				min ⁻¹			