

エバラDRP30型両吸込スリーエースファン

EBARA DOUBLE SUCTION THREE ACE FAN

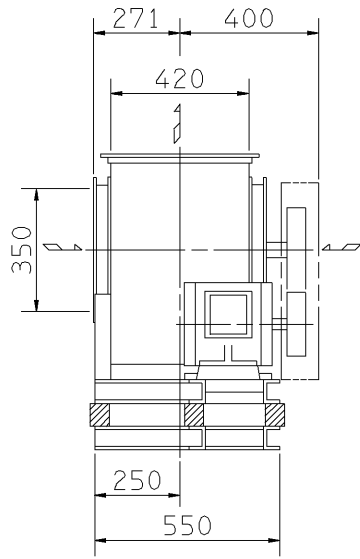
極数 4P
POLE

外形寸法図 DIMENSIONS

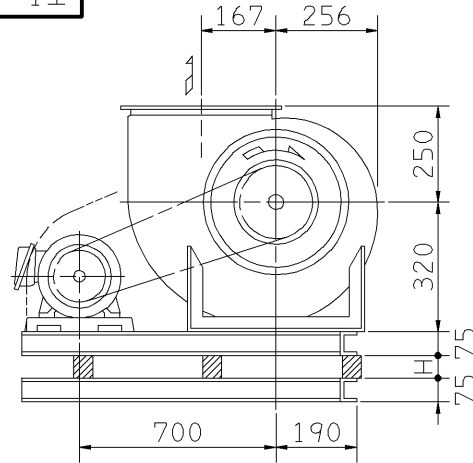
機名 MODEL 2DRP30

周波数 FREQUENCY 60 Hz

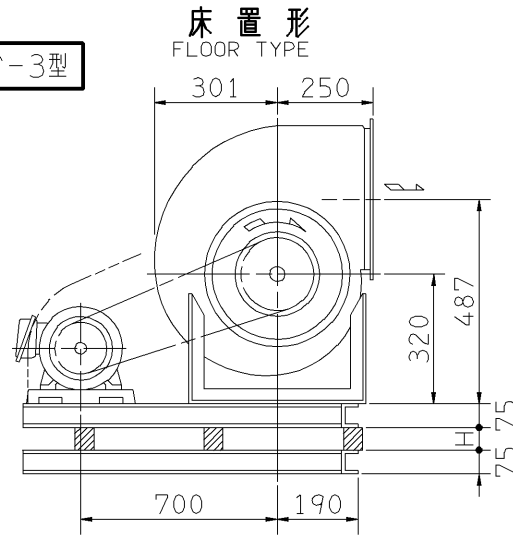
注) 1. 本図は、駆動側(プーリ側)より見た図です。
NOTE DRAWING SHOWS THE DIMENSIONS VIEWED FROM PULLEY SIDE.
2. 機器の取付け、配管等は取扱説明書を参照してください。
FOR INSTALLATION PLEASE REFER INSTRUCTION MANUAL.



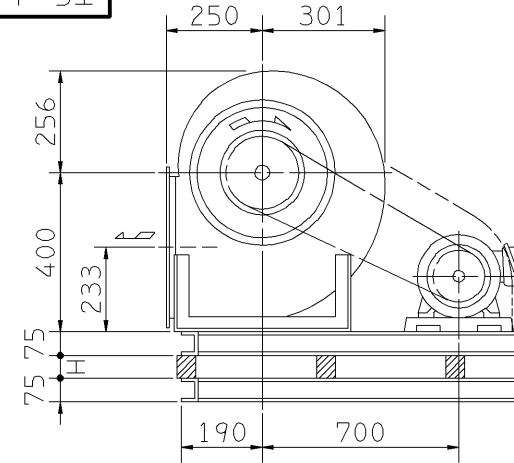
f-1型



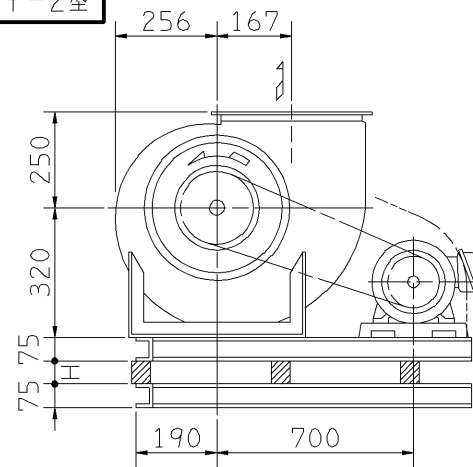
f-3型



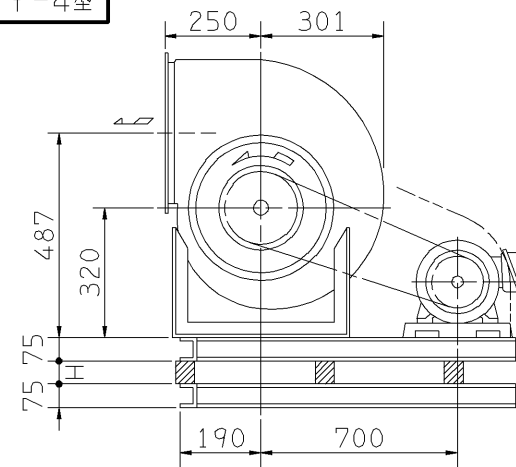
f-5型



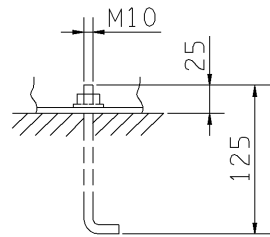
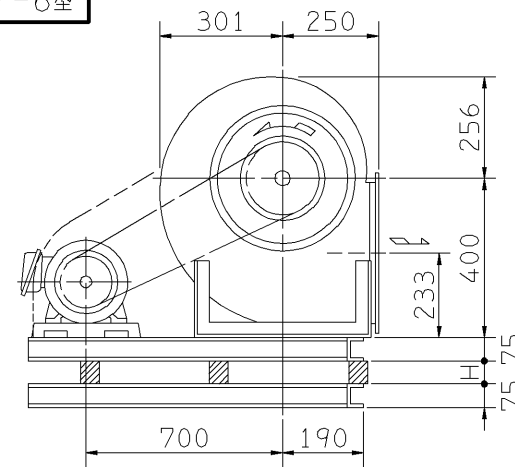
f-2型



f-4型

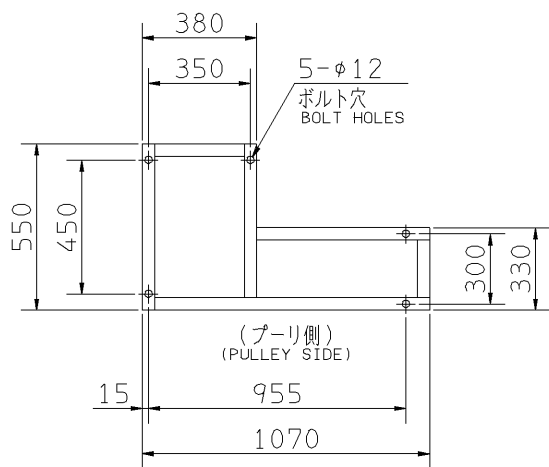


f-6型



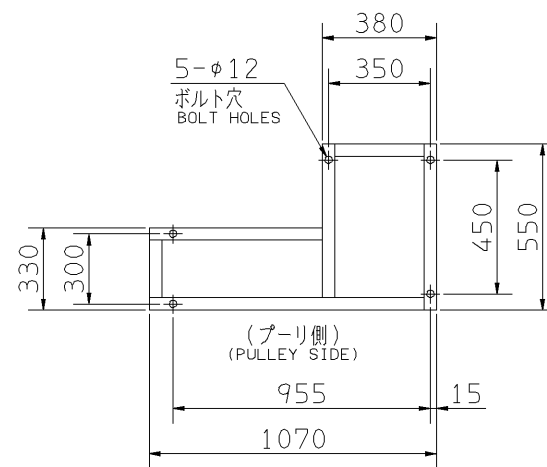
推奨基礎ボルト
RECOMMENDABLE
ANCHOR BOLT

基礎ボルトは付属いたしません。
ANCHOR BOLTS ARE OUT OF SUPPLY.

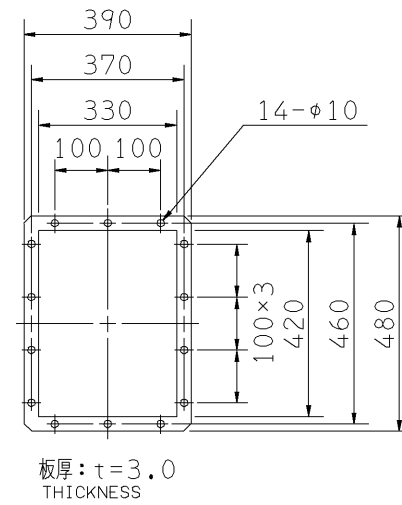


(f-2, 4, 5)

基礎図
FOUNDATION PLAN



(f-1, 3, 6)



吐出しフランジ
DISCHARGE FLANGE

出力 OUTPUT kW	回転速度 SPEED min ⁻¹	Vプーリ組合せ V PULLEY		Vベルト V BELT				概略 寸法 HEIGHT H	概略 質量 MASS kg	
		電動機側 MOTOR SIDE	ファン側 FAN SIDE	呼称(号) SIZE						
				f-1 f-2	f-3 f-4	f-5 f-6				
1.5	2100	132	106	A	2	72	72	74	36	164
	2200	132	100	A	2	72	72	74		
	2300	150	109	A	2	73	73	75		
	2400	150	106	A	2	73	73	75		
	2500	150	100	A	2	73	73	75		
2.2	2600	160	103	A	2	73	73	75	36	169
	2700	160	100	A	2	73	73	75		
	2800	180	109	A	2	75	75	77		
3.7	2900	180	106	A	2	74	74	76	36	181
	3000	200	112	A	2	76	76	78		
	3150	200	106	A	2	76	76	77		
5.5	3300	224	112	A	2	77	77	79	36	199
	3450	224	109	A	3	77	77	79		
	3600	224	103	A	3	77	77	78		
	3750	224	100	A	3	76	76	78		

附属品 ACCESSORIES		特別附属品 SPECIAL ACCESSORIES		電動機 MOTOR		特殊仕様 SPECIAL SPEC.	
1	軸受(駆動側) UCP306 BG (PULLEY SIDE)	8	防振材(ゴム) ISOLATORS (RUBBER)	1	周波数 Hz	Hz	
2	軸受(反駆動側) UCP204 BG (OPPOSITE SIDE)	9	防振ベース VIBRO ISOLATING BASE	2	電圧 V	V	
3	Vプーリ V PULLEY	10		3	出力 kW	kW	
4	Vベルト V BELT	11		4	形式 TYPE		
5	Vベルトガード V BELT GUARD	12		5	メーカー MAKER		
6	共通ベース COMMON BASE	13		6			
7	相フランジ COMPANION FLANGE	14		7			

御注文主 CUSTOMER	機器番号 ITEM NO.	御使用先 FINAL USER	機器名称 ITEM NAME
在原製番 SER.NO.	機名 MODEL	風量 CAPACITY	静圧 STATIC PRESS.
		回転速度 SPEED min ⁻¹	出力 OUTPUT
			数量 Q'TY



図番 DWG.NO. Z2DRP306AF 001

Z2DRP306AF

080306