

エバラDRMU4型消音ボックス付マルチエースファン
EBARA MULTIACE FAN WITH SILENCER BOX

極 数 4 P
POLE

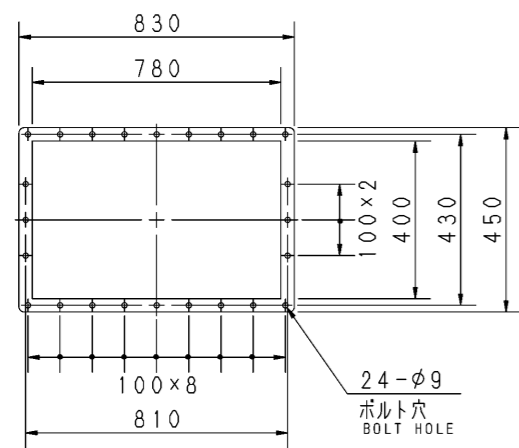
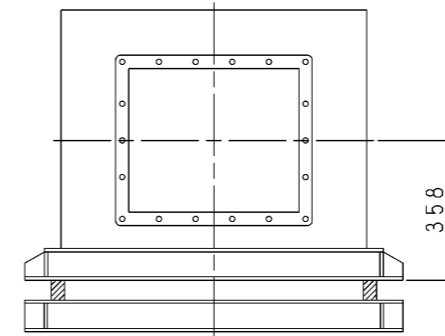
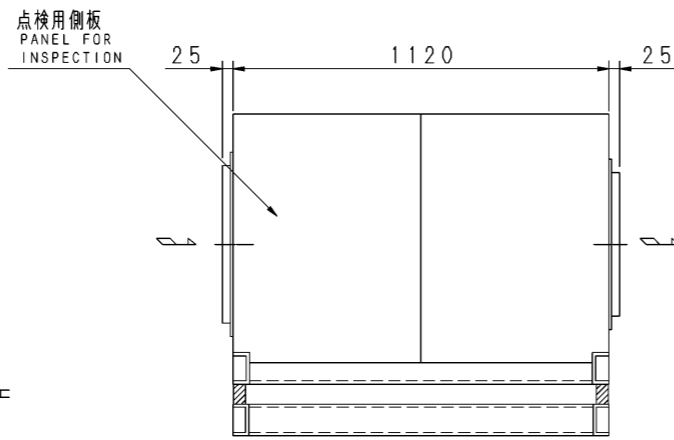
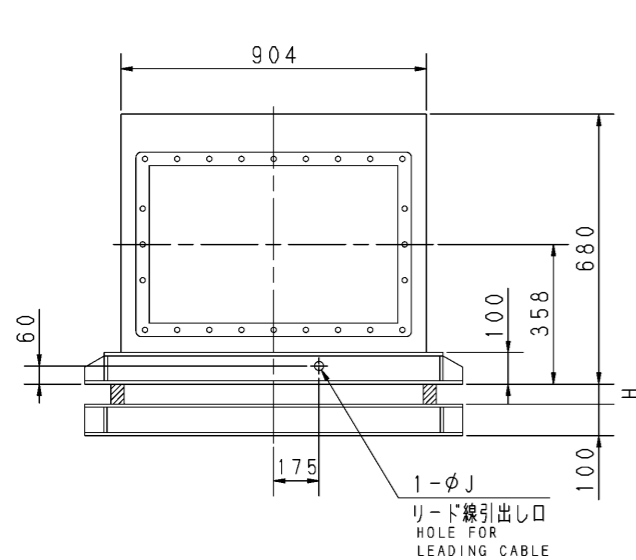
トッランナーモータ搭載
with top runner motor

外形寸法図
DIMENSIONS

機 名 MODEL 2DRMU4

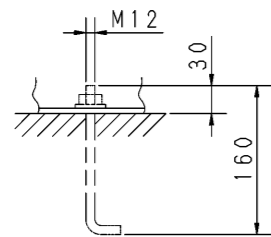
周波数 FREQUENCY 60 Hz

床置形
FLOOR TYPE



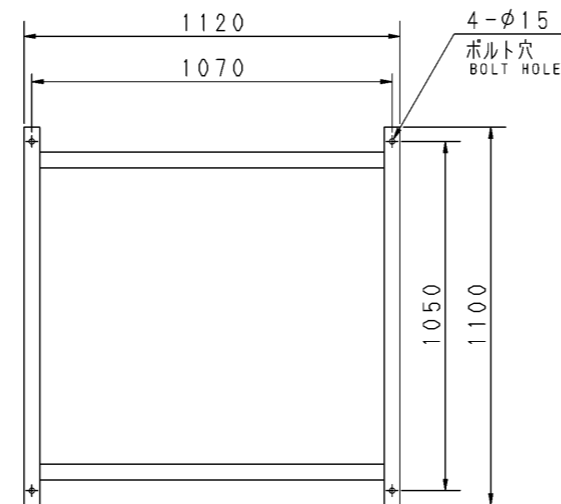
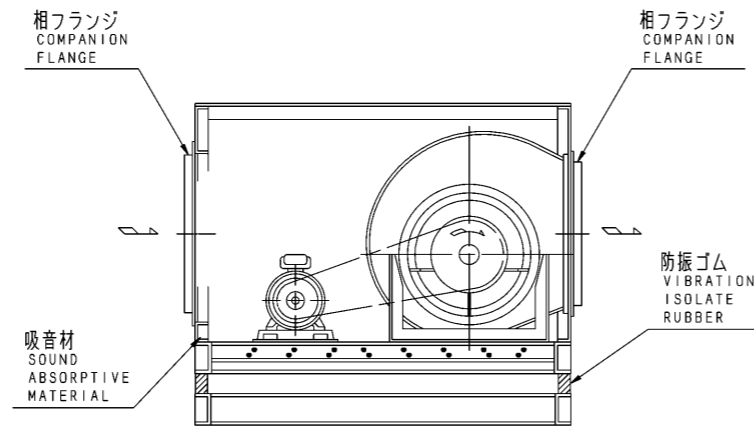
吸込フランジ
SUCTION FLANGE

板厚: t=3
THICKNESS

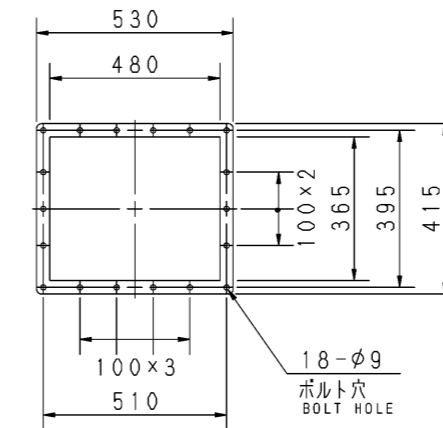


推奨基礎ボルト
RECOMMENDABLE
ANCHOR BOLT

基礎ボルトは付属いたしません
ANCHOR BOLTS ARE
OUT OF SUPPLY.



基礎図
FOUNDATION PLAN



吐出しフランジ
DISCHARGE FLANGE

板厚: t=3
THICKNESS

- 注) 1. 本図は、駆動側(プーリ側)より見た図です。
DRAWING SHOWS THE DIMENSIONS VIEWED FROM PULLEY SIDE.
2. Vベルトは全数レッドベルトを使用しています。
ALL MODELS ARE USED MULTIPLE V BELT.
3. 機器の取付け、配管等は取扱説明書を参照してください。
FOR INSTALLATION PLEASE REFER INSTRUCTION MANUAL.
4. 本図は、エバラ標準電動機を使用した場合の図です。
MOTORS ARE IN ACCORDANCE WITH EBARA STANDARDS.

出力 OUTPUT kW	回転速度 SPEED min ⁻¹	Vプーリ組合せ V PULLEY COMBINATION		Vベルト V BELT			寸法 SIZE J	概略寸法 HEIGHT H	概略質量 MASS kg
		電動機側 MOTOR SIDE	ファン側 FAN SIDE	型 TYPE	数 Q'TY	呼称(号) SIZE			
0.75	895	71	150	A	1	53	22	36	177
	995	71	132	A	1	52			
	1100	83	140	A	1	54			
1.5	995	103	190	A	1	58	27	36	183
	1100	90	150	A	1	54			
	1205	93	140	A	1	54			
	1360	88	118	A	1	52			
2.2	1205	93	140	A	2	54	27	36	194
	1360	100	132	A	2	54			
	1465	80	98	A	2	50			
	1580	103	118	A	2	53			
3.7	1360	100	132	A	2	54	27	36	203
	1465	103	125	A	2	53			
	1580	100	112	A	2	52			
	1710	106	109	A	2	52			
5.5	1580	125	140	B	2	55	35	35	223
	1710	135	140	B	2	56			

標準附属品 STANDARD ACCESSORIES				特別附属品 SPECIAL ACCESSORIES		電動機 MOTOR		特殊仕様 SPECIAL SPEC.	
1	軸受(駆動側) BG (PULLEY SIDE)	UCPX06	8	防振ベース VIBRO ISOLATING BASE	1	周波数 Hz	Hz		
2	軸受(反駆動側) BG (OPPOSITE SIDE)	UCP203	9		2	電圧 V	V		
3	Vプーリ V PULLEY		10		3	出力 kW	kW		
4	Vベルト V BELT		11		4	形式 TYPE			
5	共通ベース COMMON BASE		12		5	メ-カ MAKER			
6	相フランジ COMPANION FLANGE		13		6				
7	防振材(ゴム) ISOLATORS (RUBBER)		14		7				

御注文主 CUSTOMER				機器番号 ITEM NO.					
御使用先 FINAL USER				機器名称 ITEM NAME					
原製番 SER. NO.	機名 MODEL	風量 CAPACITY	静圧 STATIC PRESS.	回転速度 SPEED	出力 OUTPUT	数量 Q'TY			
				min ⁻¹					



図番 DWG. NO. Z2DRMU46AF 001

Z2DRMU46AF 001
180527