

エバラDRMU4型消音ボックス付マルチエースファン
EBARA MULTIACE FAN WITH SILENCER BOX

極数 4P
POLE 4P

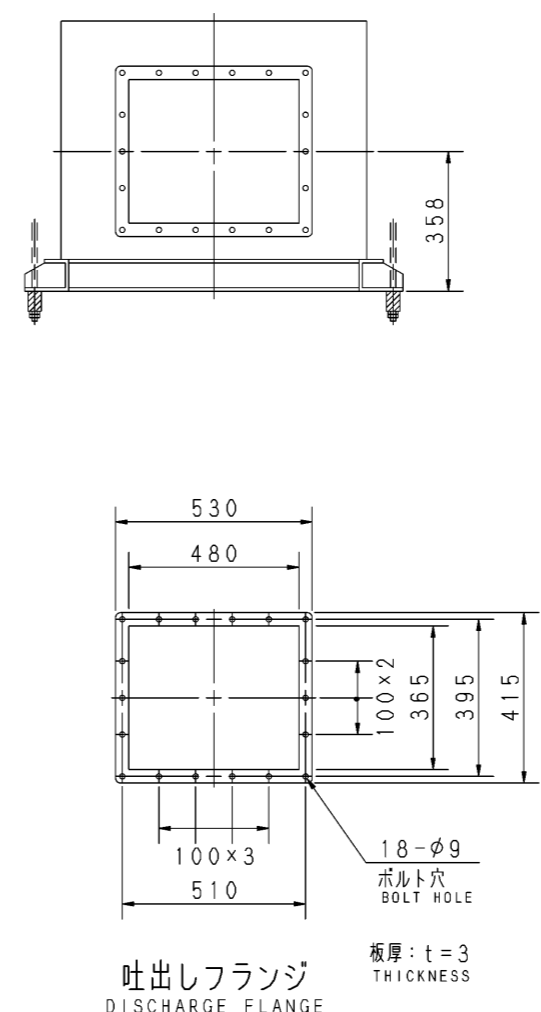
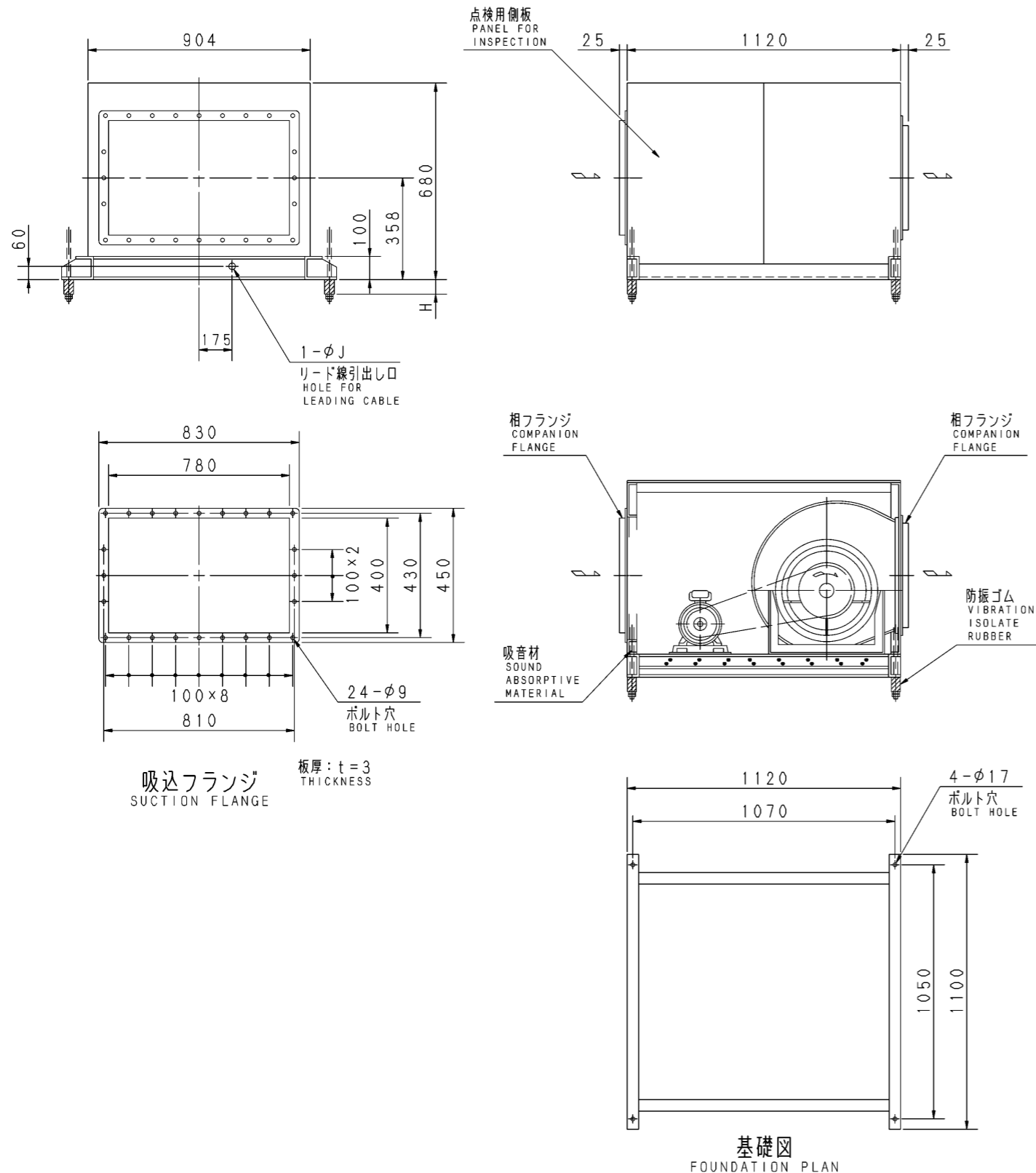
トップランナーモータ搭載
with top runner motor

外形寸法図
DIMENSIONS

機名 MODEL 2DRMU4

周波数 FREQUENCY 60 Hz

天井吊り形
HANGER TYPE



- 注) 1. 本図は、駆動側（プーリ側）より見た図です。
DRAWING SHOWS THE DIMENSIONS VIEWED FROM PULLEY SIDE.
2. Vベルトは全数レッドベルトを使用しています。
ALL MODELS ARE USED MULTIPLE V BELT.
3. 機器の取付け、配管等は取扱説明書を参照してください。
FOR INSTALLATION PLEASE REFER INSTRUCTION MANUAL.
4. 天井吊りボルトは付属いたしません。
HANGER BOLTS ARE OUT OF SUPPLY.
5. 本図は、エバラ標準電動機を使用した場合の図です。
MOTORS ARE IN ACCORDANCE WITH EBARA STANDARDS.

出力 OUTPUT kW	回転速度 SPEED min ⁻¹	Vプーリ組合せ V PULLEY		Vベルト V BELT			寸法 SIZE J H	概略 寸法 HEIGHT	概略 質量 MASS kg
		電動機側 MOTOR SIDE	ファン側 FAN SIDE	型 TYPE	数 Q'TY	呼称(号) SIZE			
0.75	895	71	150	A	1	53	22	40	155
	995	71	132	A	1	52			
	1100	83	140	A	1	54			
1.5	995	103	190	A	1	58	27	40	161
	1100	90	150	A	1	54			
	1205	93	140	A	1	54			
	1360	88	118	A	1	52			
2.2	1205	93	140	A	2	54	27	40	172
	1360	100	132	A	2	54			
	1465	80	98	A	2	50			
	1580	103	118	A	2	53			
3.7	1360	100	132	A	2	54	27	39	181
	1465	103	125	A	2	53			
	1580	100	112	A	2	52			
	1710	106	109	A	2	52			
5.5	1580	125	140	B	2	55	35	39	201
	1710	135	140	B	2	56			

標準附属品 STANDARD ACCESSORIES			特別附属品 SPECIAL ACCESSORIES			電動機 MOTOR			特殊仕様 SPECIAL SPEC.		
1	軸受(駆動側) UCPX06 BG (PULLEY SIDE)	8	1			周波数 Hz		Hz			
2	軸受(反駆動側) UCP203 BG (OPPOSITE SIDE)	9	2			電圧 V		V			
3	Vプーリ V PULLEY	10	3			出力 kW		kW			
4	Vベルト V BELT	11	4			形式 TYPE					
5	共通ベース COMMON BASE	12	5			メ-カ MAKER					
6	相フランジ COMPANION FLANGE	13	6								
7	防振材(ゴム) ISOLATORS (RUBBER)	14	7								

御注文主 CUSTOMER						機器番号 ITEM NO.					
御使用先 FINAL USER						機器名称 ITEM NAME					
原製番 SER. NO.	機名 MODEL	風量 CAPACITY	静圧 STATIC PRESS.	回転速度 SPEED	出力 OUTPUT	数量 Q'TY					
				min ⁻¹							



図番 DWG. NO. Z2DRMU46AC 001
Z2DRMU46AC 001
180527