

エバラDRMU4型消音ボックス付マルチエースファン
EBARA MULTIACE FAN WITH SILENCER BOX

極 数 4 P
POLE

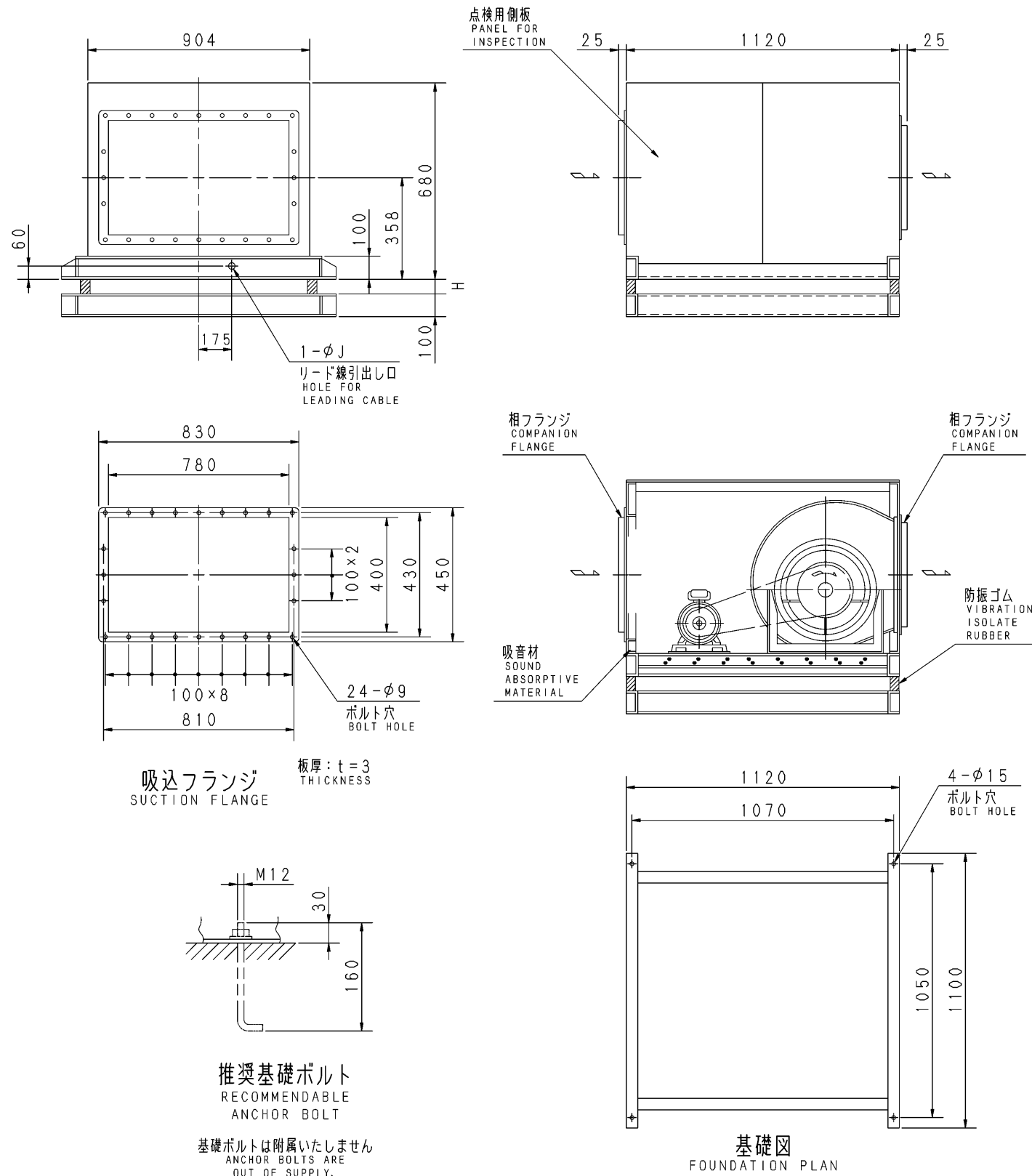
トッランナーモータ搭載
with top runner motor

外形寸法図
DIMENSIONS

機 名 MODEL 2DRMU4

周波数 FREQUENCY 50 Hz

床置形
FLOOR TYPE



- 注) 1. 本図は、駆動側（プーリ側）より見た図です。
DRAWING SHOWS THE DIMENSIONS VIEWED FROM PULLEY SIDE.
2. Vベルトは全数レッドベルトを使用しています。
ALL MODELS ARE USED MULTIPLE V BELT.
3. 機器の取付け、配管等は取扱説明書を参照してください。
FOR INSTALLATION PLEASE REFER INSTRUCTION MANUAL.
4. 本図は、エバラ標準電動機を使用した場合の図です。
MOTORS ARE IN ACCORDANCE WITH EBARA STANDARDS.

出力 OUTPUT kW	回転速度 SPEED min ⁻¹	Vプーリ組合せ V PULLEY		Vベルト V BELT			寸法 SIZE J	概略寸法 HEIGHT H	概略質量 MASS kg
		電動機側 MOTOR SIDE	ファン側 FAN SIDE	型 TYPE	数 Q'TY	呼称(号) SIZE			
0.75	870	71	125	A	1	52	22	36	177
	960	88	140	A	1	54			
	1070	88	125	A	1	53			
1.5	960	95	150	A	1	55	27	36	183
	1070	100	140	A	1	54			
	1170	98	125	A	1	53			
	1250	118	140	A	1	55			
	1355	98	106	A	1	52			
2.2	1250	100	118	A	2	53	27	36	194
	1355	90	98	A	2	51			
	1450	98	100	A	2	52			
	1565	90	85	A	2	50			
3.7	1355	109	118	A	2	53	27	36	203
	1450	112	112	A	2	53			
	1565	118	109	A	2	53			
	1690	118	100	A	2	53			
5.5	1690	170	145	B	2	58	35	35	223

標準附属品 STANDARD ACCESSORIES				特別附属品 SPECIAL ACCESSORIES		電動機 MOTOR		特殊仕様 SPECIAL SPEC.	
1	軸受(駆動側) BG (PULLEY SIDE)	UCPX06	8	防振ベース VIBRO ISOLATING BASE	1	周波数 Hz	Hz		
2	軸受(反駆動側) BG (OPPOSITE SIDE)	UCP203	9		2	電圧 V	V		
3	Vプーリ V PULLEY		10		3	出力 kW	kW		
4	Vベルト V BELT		11		4	形式 TYPE			
5	共通ベース COMMON BASE		12		5	メーカー MAKER			
6	相フランジ COMPANION FLANGE		13		6				
7	防振材(ゴム) ISOLATORS (RUBBER)		14		7				

御注文主 CUSTOMER						機器番号 ITEM NO.			
御使用先 FINAL USER						機器名称 ITEM NAME			
原製番 SER. NO.	機名 MODEL		風量 CAPACITY	静圧 STATIC PRESS.	回転速度 SPEED	出力 OUTPUT	数量 Q'TY		
					min ⁻¹				



図番 DWG. NO. Z2DRMU45AF 001

Z2DRMU45AF 001

180527