

エバラDRMU4型消音ボックス付マルチエースファン  
EBARA MULTIACE FAN WITH SILENCER BOX

極数 4P  
POLE 4P

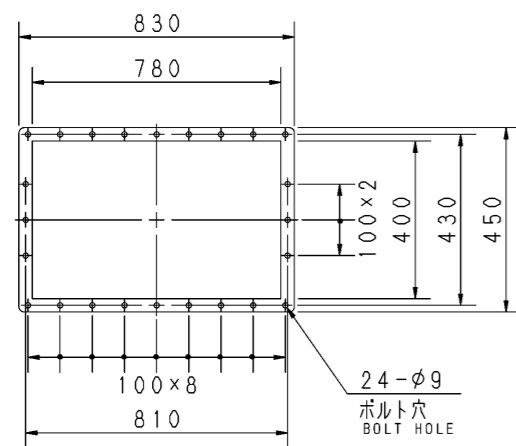
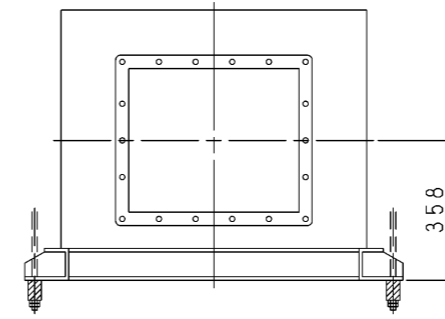
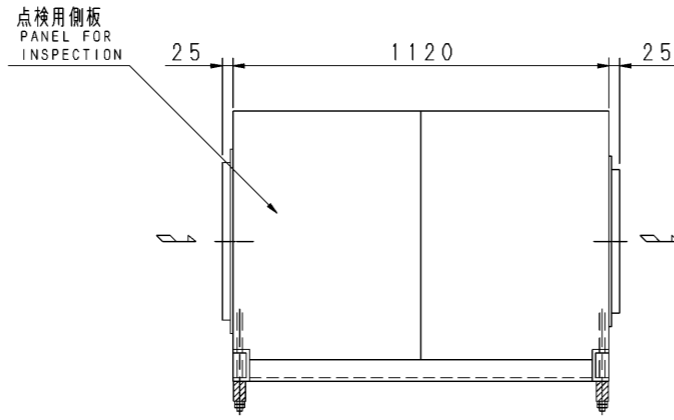
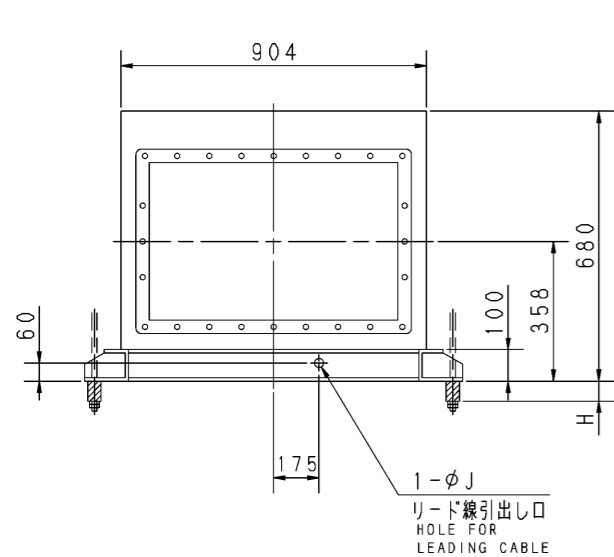
トップランナーモータ搭載  
with top runner motor

外形寸法図  
DIMENSIONS

機名 MODEL 2DRMU4

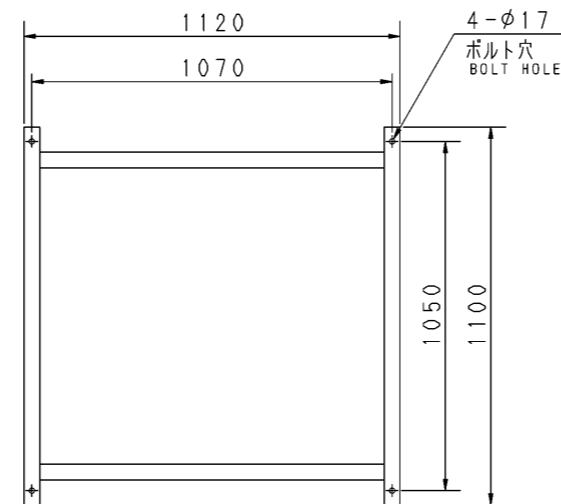
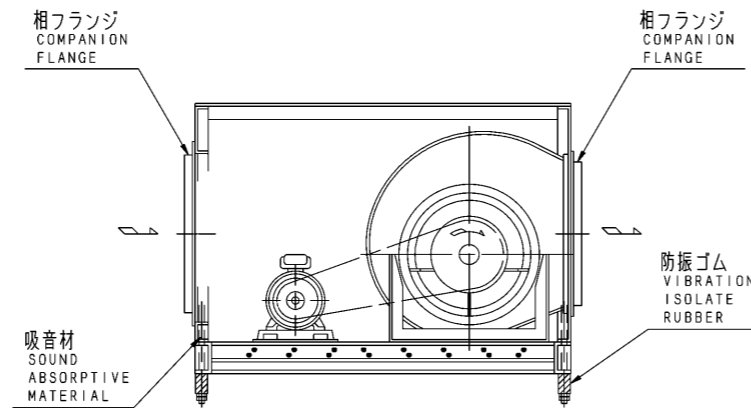
周波数 FREQUENCY 50 Hz

天井吊り形  
HANGER TYPE

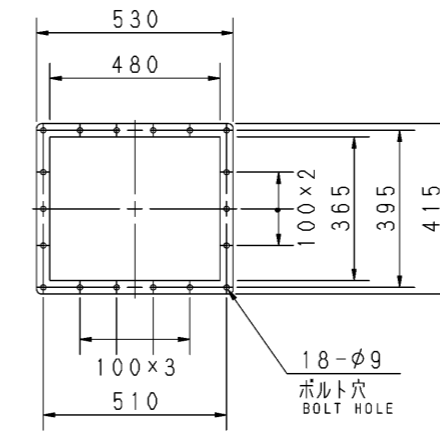


吸込フランジ  
SUCTION FLANGE

板厚: t=3  
THICKNESS



基礎図  
FOUNDATION PLAN



吐出しフランジ  
DISCHARGE FLANGE

板厚: t=3  
THICKNESS

- 注) 1. 本図は、駆動側(プーリ側)より見た図です。  
DRAWING SHOWS THE DIMENSIONS VIEWED FROM PULLEY SIDE.  
2. Vベルトは全数レッドベルトを使用しています。  
ALL MODELS ARE USED MULTIPLE V BELT.  
3. 機器の取付け、配管等は取扱説明書を参照してください。  
FOR INSTALLATION PLEASE REFER INSTRUCTION MANUAL.  
4. 天井吊りボルトは付属いたしません。  
HANGER BOLTS ARE OUT OF SUPPLY.  
5. 本図は、エバラ標準電動機を使用した場合の図です。  
MOTORS ARE IN ACCORDANCE WITH EBARA STANDARDS.

出力 OUTPUT kW	回転速度 SPEED min <sup>-1</sup>	Vプーリ組合せ V PULLEY		Vベルト V BELT			寸法 SIZE J	概略寸法 HEIGHT H	概略質量 MASS kg
		電動機側 MOTOR SIDE	ファン側 FAN SIDE	型 TYPE	数 Q'TY	呼称(号) SIZE			
0.75	870	71	125	A	1	52	22	80	155
	960	88	140	A	1	54			
	1070	88	125	A	1	53			
1.5	960	95	150	A	1	55	27	40	161
	1070	100	140	A	1	54			
	1170	98	125	A	1	53			
	1250	118	140	A	1	55			
	1355	98	106	A	1	52			
2.2	1250	100	118	A	2	53	27	40	172
	1355	90	98	A	2	51			
	1450	98	100	A	2	52			
	1565	90	85	A	2	50			
3.7	1355	109	118	A	2	53	27	39	181
	1450	112	112	A	2	53			
	1565	118	109	A	2	53			
	1690	118	100	A	2	53			
5.5	1690	170	145	B	2	58	35	39	201

標準附属品 STANDARD ACCESSORIES			特別附属品 SPECIAL ACCESSORIES			電動機 MOTOR			特殊仕様 SPECIAL SPEC.		
1	軸受(駆動側) UCPX06 BG (PULLEY SIDE)	8	1			周波数 Hz		Hz			
2	軸受(反駆動側) UCP203 BG (OPPOSITE SIDE)	9	2			電圧 V		V			
3	Vプーリ V-PULLEY	10	3			出力 kW		kW			
4	Vベルト V-BELT	11	4			形式 TYPE					
5	共通ベース COMMON BASE	12	5			メ-カ MAKER					
6	相フランジ COMPANION FLANGE	13	6								
7	防振材(ゴム) ISOLATORS (RUBBER)	14	7								

御注文主 CUSTOMER						機器番号 ITEM NO.					
御使用先 FINAL USER						機器名称 ITEM NAME					
原製番 SER. NO.	機名 MODEL					風量 CAPACITY	静圧 STATIC PRESS.	回転速度 SPEED	出力 OUTPUT	数量 Q'TY	
								min <sup>-1</sup>			



図番 DWG. NO. Z2DRMU45AC 001

Z2DRMU45AC 001

180527