

エバラDRM4型両吸込マルチエースファン
EBARA DOUBLE SUCTION MULTIACE FAN

極数 4P
POLE 4P

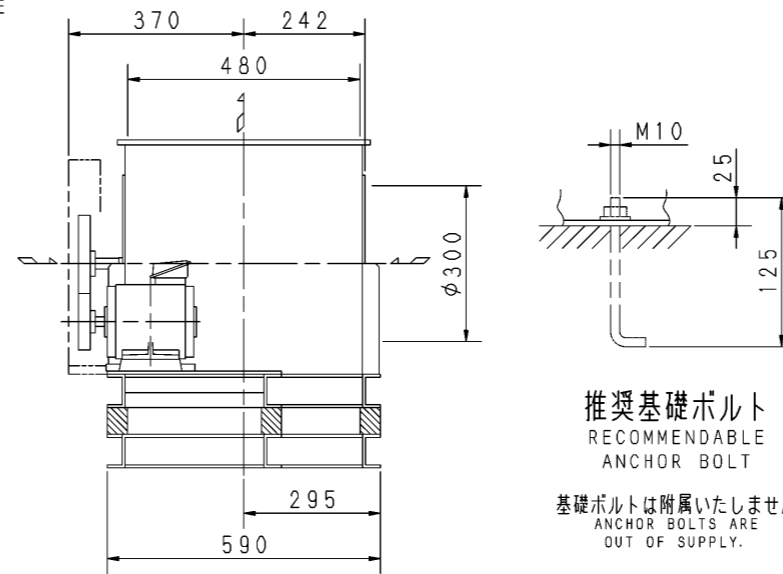
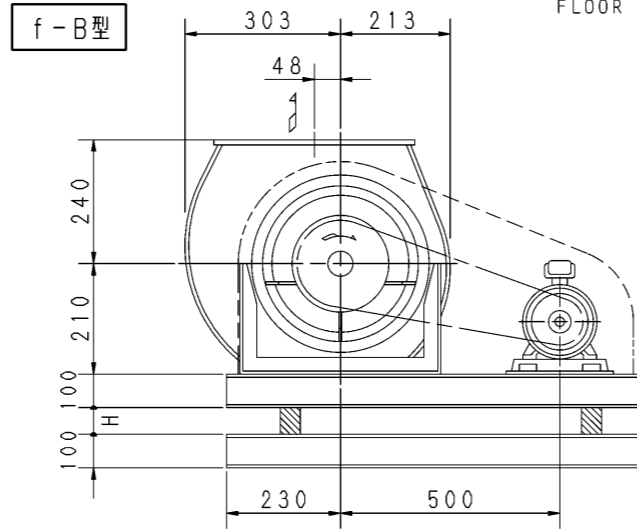
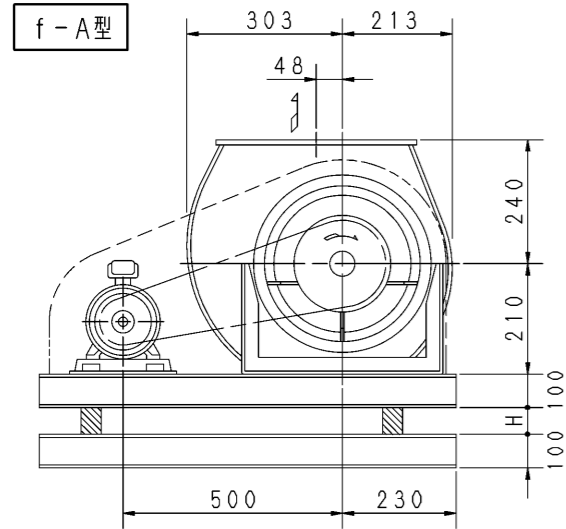
トッランナーモータ搭載
with top runner motor

外形寸法図
DIMENSIONS

機名 MODEL 2DRM4

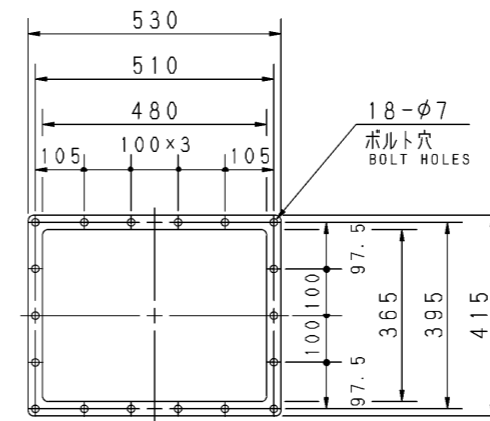
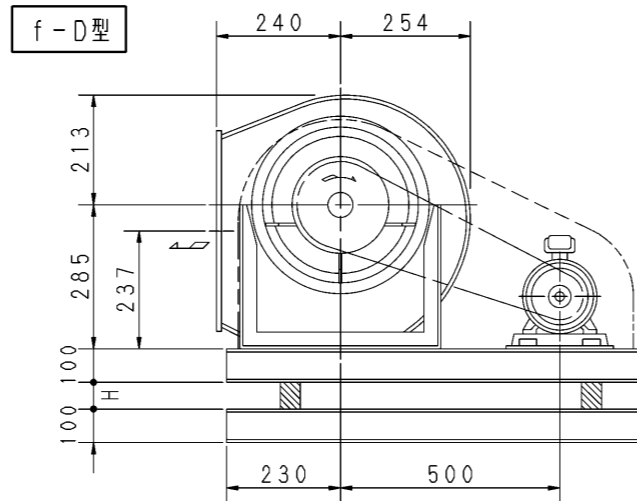
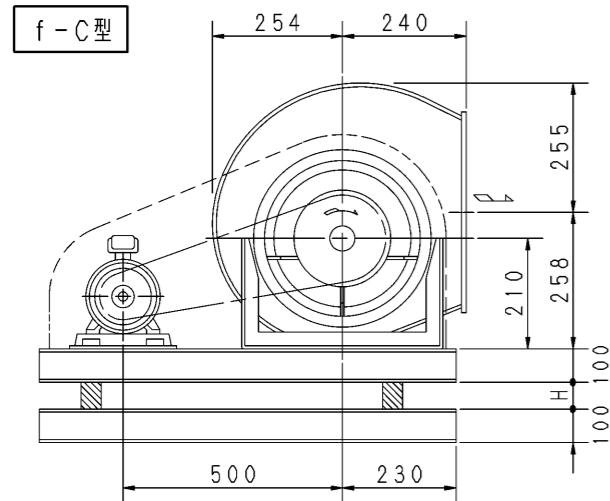
周波数 FREQUENCY 60 Hz

床置形
FLOOR TYPE



推奨基礎ボルト
RECOMMENDABLE
ANCHOR BOLT

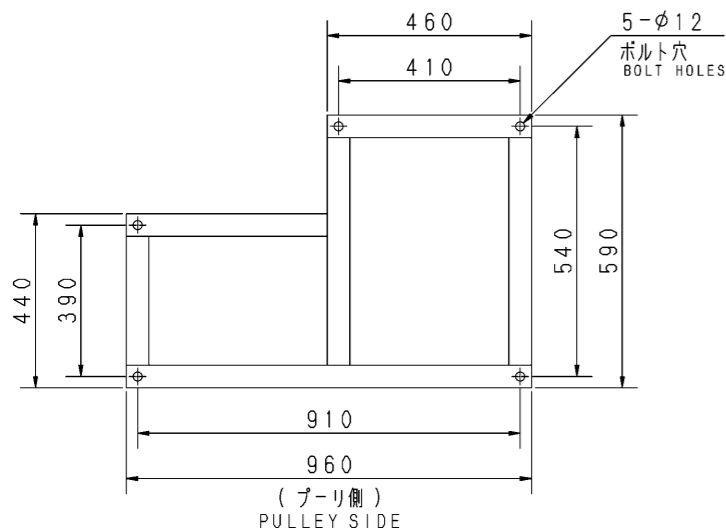
基礎ボルトは付属いたしません
ANCHOR BOLTS ARE
OUT OF SUPPLY.



吐出しフランジ
DISCHARGE FLANGE
板厚: t=2.3
THICKNESS

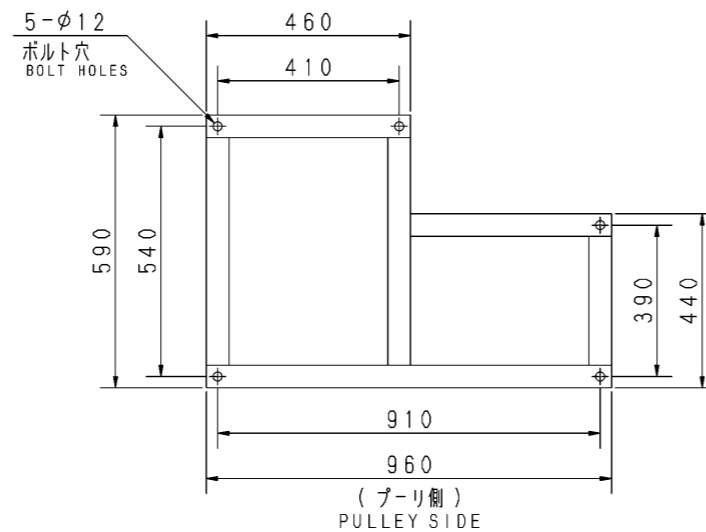
- 注) 1. 本図は、駆動側（プーリ側）より見た図です。
DRAWING SHOWS THE DIMENSIONS VIEWED FROM PULLEY SIDE.
2. Vベルトは全数レッドベルトを使用しています。
ALL MODELS ARE USED MULTIPLE V BELT.
3. 機器の取付け、配管等は取扱説明書を参照してください。
FOR INSTALLATION PLEASE REFER INSTRUCTION MANUAL.
4. 本図は、エバラ標準電動機を使用した場合の図です。
MOTORS ARE IN ACCORDANCE WITH EBARA STANDARDS.

出力 OUTPUT kW	回転速度 SPEED min ⁻¹	Vプーリ組合せ V PULLEY		Vベルト V BELT				概略 寸法 HEIGHT H	概略 質量 MASS kg	
		電動機側 MOTOR SIDE	ファン側 FAN SIDE	型 TYPE	数 Q'TY	呼称(号) SIZE				
				f-A f-B	f-C	f-D				
0.75	895	71	150	A	1	54	54	55	15	92
	995	71	132	A	1	53	53	54		
1.5	895	103	212	A	1	60	60	61	24	99
	995	103	190	A	1	58	58	60		
	1100	90	150	A	1	55	55	56		
	1205	93	140	A	1	54	54	56		
2.2	1100	83	140	A	2	53	53	55	24	110
	1205	93	140	A	2	54	54	55		
	1295	100	140	A	2	54	54	56		
	1360	100	132	A	2	54	54	55		
	1465	80	98	A	2	50	50	52		
3.7	1205	100	150	A	2	55	55	56	33	120
	1295	95	132	A	2	54	54	55		
	1360	100	132	A	2	54	54	55		
	1465	103	125	A	2	54	54	55		
	1580	100	112	A	2	53	53	54		
	1710	106	109	A	2	53	53	54		
5.5	1465	140	170	B	2	59	59	59	32	139
	1580	125	140	B	2	56	56	57		
	1710	135	140	B	2	56	56	57		



基礎図(上から見る)

FOUNDATION PLAN (VIEWED FROM UPSIDE)



基礎図(上から見る)

FOUNDATION PLAN (VIEWED FROM UPSIDE)

付属品 ACCESSORIES		特別付属品 SPECIAL ACCESSORIES	電動機 MOTOR	特殊仕様 SPECIAL SPEC.
1	軸受(駆動側) UCPX06 BG (PULLEY SIDE)	8	防振材(ゴム) ISOLATORS (RUBBER)	周波数 Hz
2	軸受(反対側) UCP203 BG (OPPOSITE SIDE)	9	防振ベース VIBRO ISOLATING BASE	電圧 V
3	Vプーリ V-PULLEY	10		出力 kW
4	Vベルト V-BELT	11		形式 TYPE
5	Vベルトガード V-BELT GUARD	12		メーカー MAKER
6	共通ベース COMMON BASE	13		
7	相フランジ COMPANION FLANGE	14		

御注文主 CUSTOMER	機器番号 ITEM NO.	風量 CAPACITY	静圧 STATIC PRESS.	回転速度 SPEED	出力 OUTPUT	数量 Q'TY
御使用先 FINAL USER	機器名称 ITEM NAME			min ⁻¹		
原製番 SER. NO.	機名 MODEL					



図番 DWG. NO. Z2DRM46AF 001

Z2DRM46AF 001

180506