

エバラDRM4型両吸込マルチエースファン
EBARA DOUBLE SUCTION MULTIACE FAN

極 数 4 P
POLE 4 P

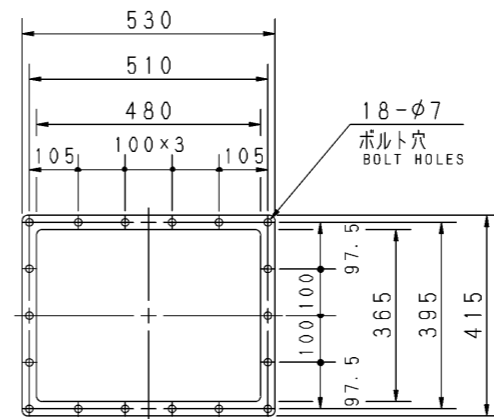
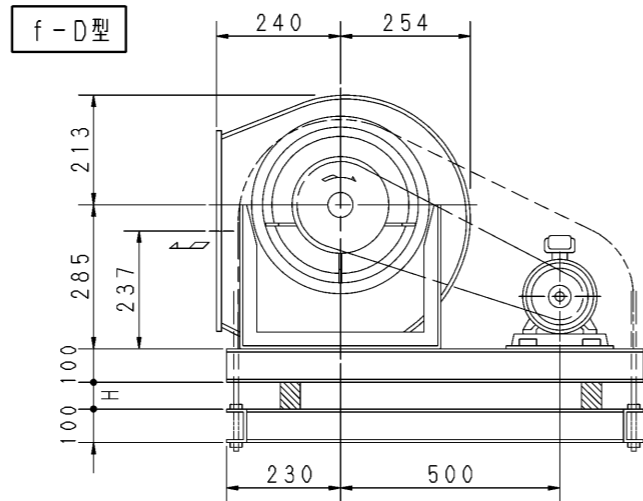
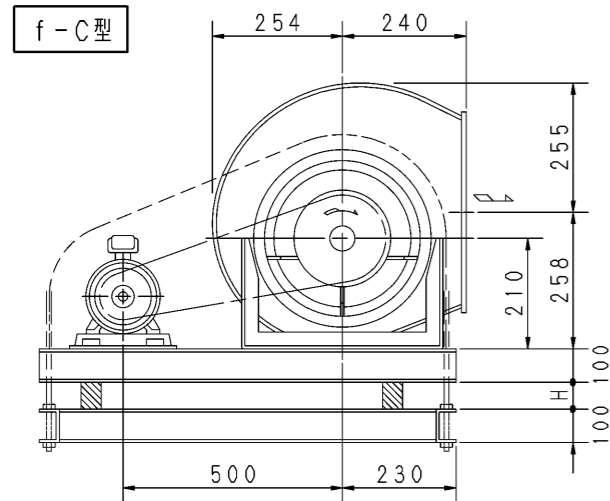
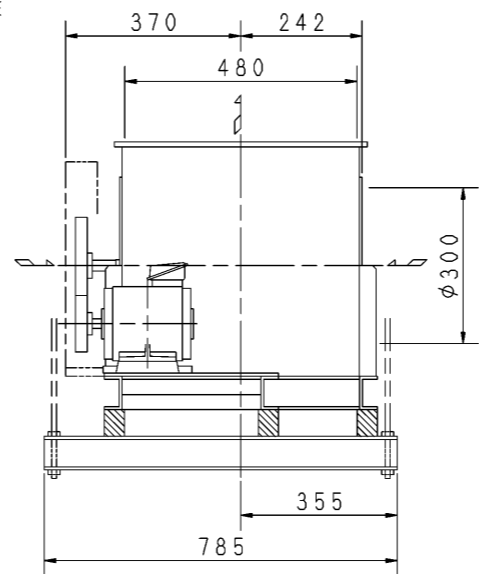
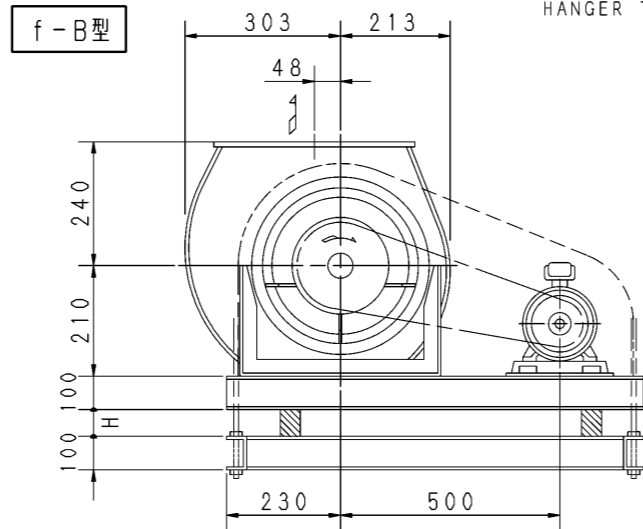
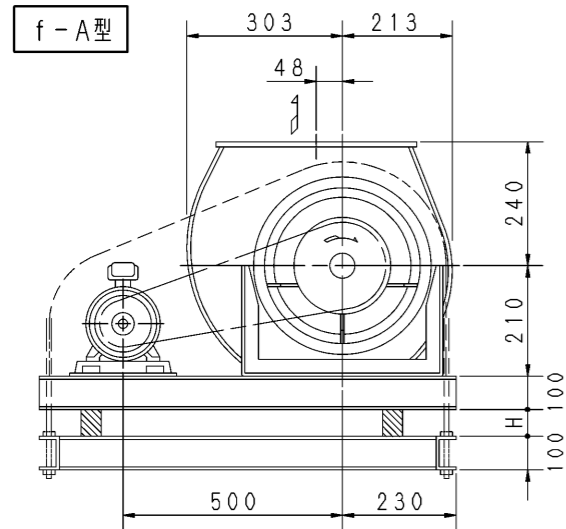
トッランナーモータ搭載
with top runner motor

外形寸法図
DIMENSIONS

機 名 MODEL 2DRM4

周波数 FREQUENCY 60 Hz

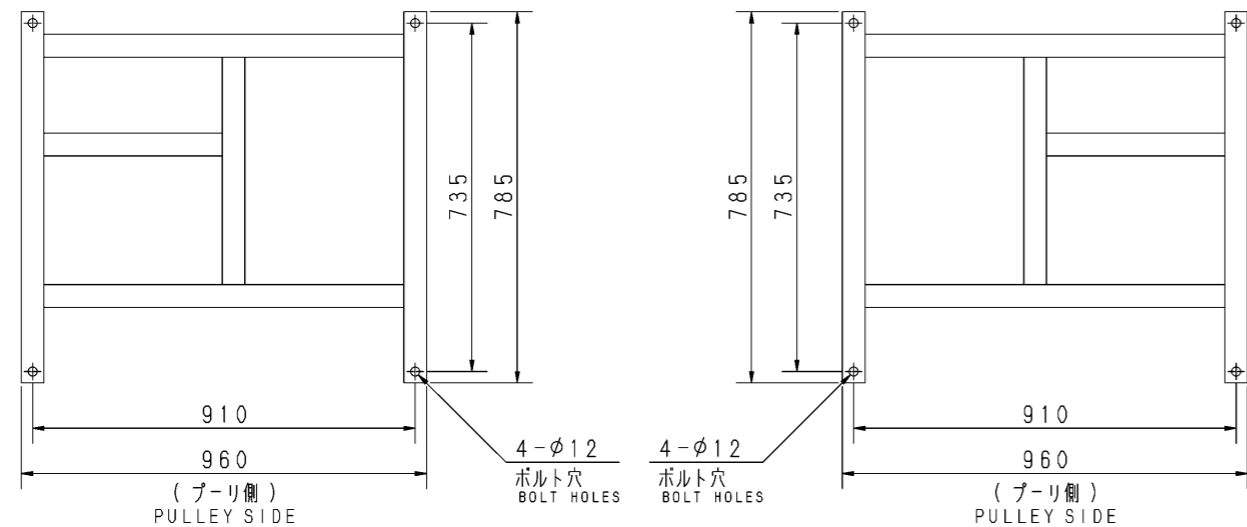
天井吊り形
HANGER TYPE



吐出しフランジ DISCHARGE FLANGE 板厚: t=2.3 THICKNESS

- 注) 1. 本図は、駆動側(プーリ側)より見た図です。
DRAWING SHOWS THE DIMENSIONS VIEWED FROM PULLEY SIDE.
2. Vベルトは全数レッドベルトを使用しています。
ALL MODELS ARE USED MULTIPLE V BELT.
3. 機器の取付け、配管等は取扱説明書を参照してください。
FOR INSTALLATION PLEASE REFER INSTRUCTION MANUAL.
4. 天井吊りボルトは付属いたしません。
HANGER BOLTS ARE OUT OF SUPPLY.
5. 本図は、エバラ標準電動機を使用した場合の図です。
MOTORS ARE IN ACCORDANCE WITH EBARA STANDARDS.

出力 OUTPUT kW	回転速度 SPEED min ⁻¹	Vプーリ組合せ V PULLEY		Vベルト V BELT				概略 寸法 HEIGHT H	概略 質量 MASS kg	
		電動機側 MOTOR SIDE	ファン側 FAN SIDE	型 TYPE	数 Q'TY	呼称(号) SIZE f-A f-B f-C f-D				
0.75	895	71	150	A	1	54	54	55	15	97
	995	71	132	A	1	53	53	54		
1.5	895	103	212	A	1	60	60	61	24	104
	995	103	190	A	1	58	58	60		
	1100	90	150	A	1	55	55	56		
	1205	93	140	A	1	54	54	56		
2.2	1100	83	140	A	2	53	53	55	24	115
	1205	93	140	A	2	54	54	55		
	1295	100	140	A	2	54	54	56		
	1360	100	132	A	2	54	54	55		
	1465	80	98	A	2	50	50	52		
3.7	1205	100	150	A	2	55	55	56	33	123
	1295	95	132	A	2	54	54	55		
	1360	100	132	A	2	54	54	55		
	1465	103	125	A	2	54	54	55		
	1580	100	112	A	2	53	53	54		
5.5	1465	140	170	B	2	59	59	59	32	144
	1580	125	140	B	2	56	56	57		
1710	135	140	B	2	56	56	57			



基礎図(上から見る)

FOUNDATION PLAN (VIEWED FROM UPSIDE)

基礎図(上から見る)

FOUNDATION PLAN (VIEWED FROM UPSIDE)

附属品 ACCESSORIES		特別附属品 SPECIAL ACCESSORIES	電動機 MOTOR	特殊仕様 SPECIAL SPEC.
1	軸受(駆動側) UCPX06 BG (PULLEY SIDE)	8	防振材(ゴム) ISOLATORS (RUBBER)	周波数 Hz
2	軸受(反駆動側) UCP203 BG (OPPOSITE SIDE)	9	防振ベース VIBRO ISOLATING BASE	電圧 V
3	Vプーリ V-PULLEY	10		出力 kW
4	Vベルト V-BELT	11		形式 TYPE
5	Vベルトガード V-BELT GUARD	12		メーカー MAKER
6	共通ベース COMMON BASE	13		
7	相フランジ COMPANION FLANGE	14		

御注文主 CUSTOMER	機器番号 ITEM NO.					
御使用先 FINAL USER	機器名称 ITEM NAME					
原製番 SER. NO.	機名 MODEL	風量 CAPACITY	静圧 STATIC PRESS.	回転速度 SPEED	出力 OUTPUT	数量 Q'TY
				min ⁻¹		



図番 DWG. NO. Z2DRM46AC 001

Z2DRM46AC 001

180506