

エバラDRM4型両吸込マルチエースファン  
EBARA DOUBLE SUCTION MULTIACE FAN

極数 4P  
POLE 4P

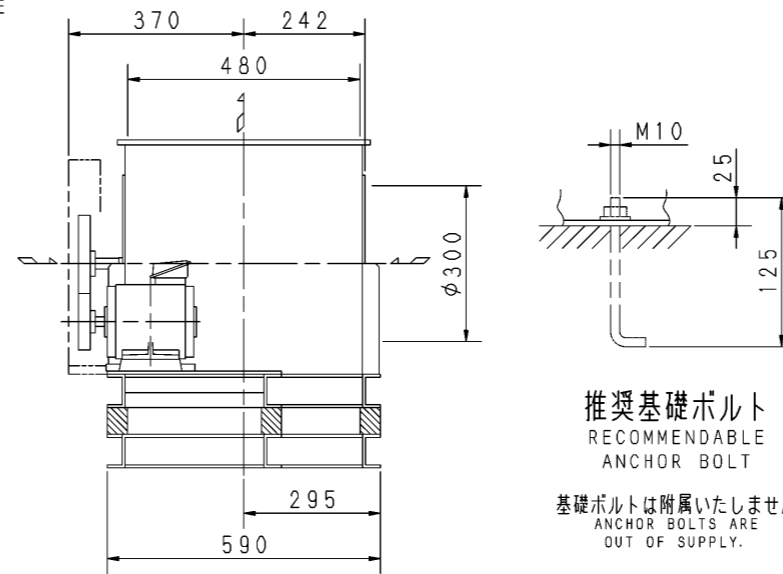
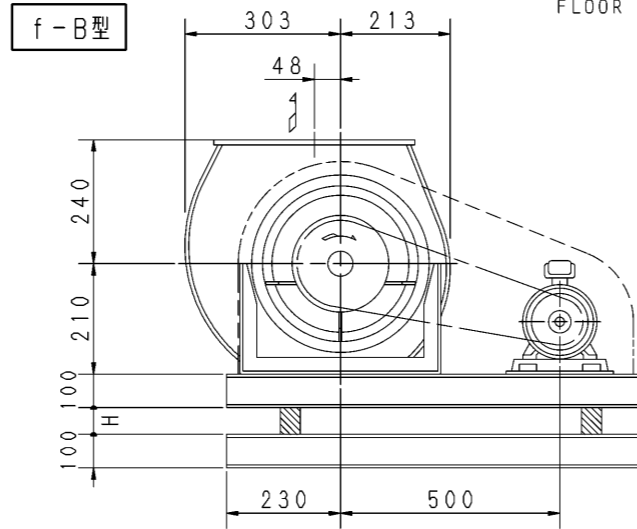
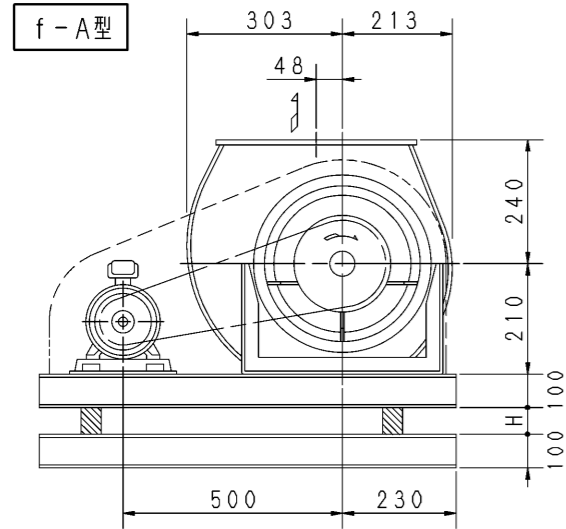
トッランナーモータ搭載  
with top runner motor

外形寸法図  
DIMENSIONS

機名 MODEL 2DRM4

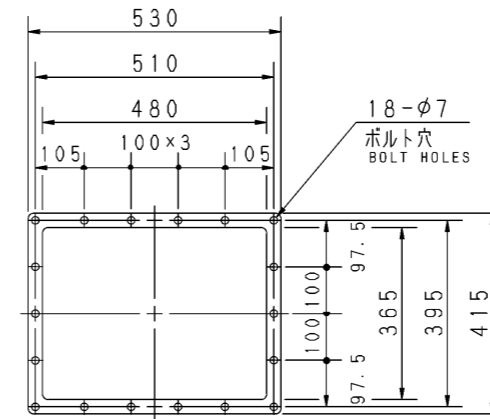
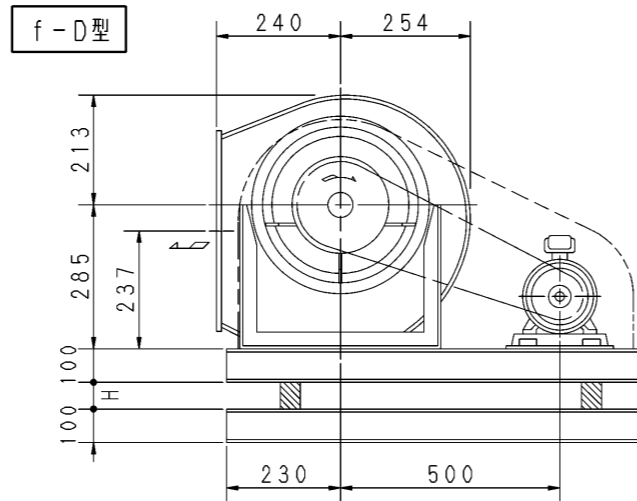
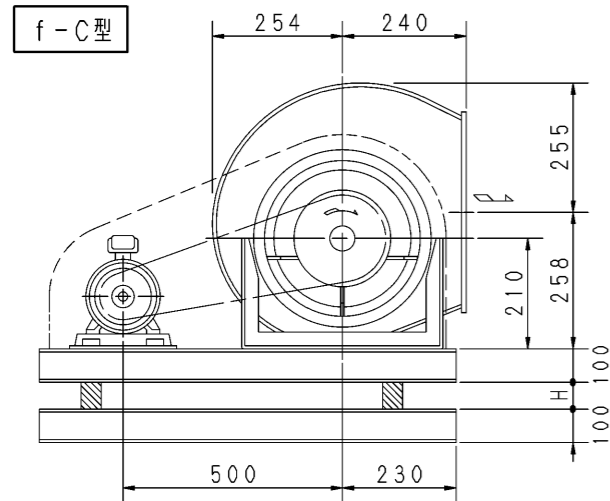
周波数 FREQUENCY 50 Hz

床置形  
FLOOR TYPE



推奨基礎ボルト  
RECOMMENDABLE  
ANCHOR BOLT

基礎ボルトは付属いたしません  
ANCHOR BOLTS ARE  
OUT OF SUPPLY.

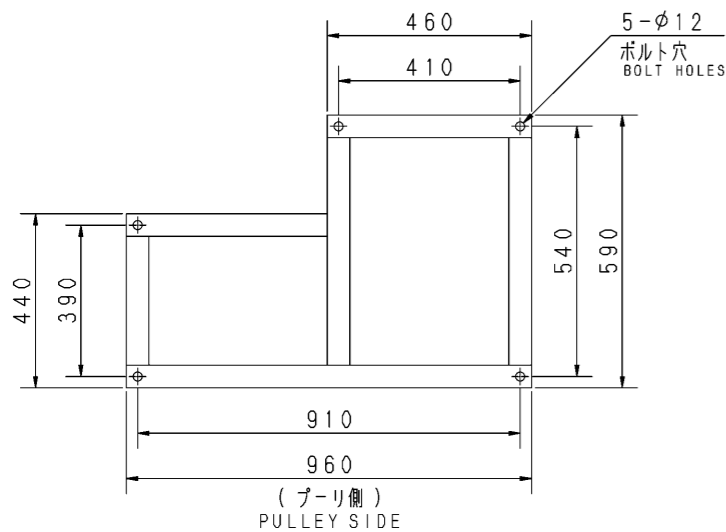


吐出しフランジ  
DISCHARGE FLANGE

板厚: t=2.3  
THICKNESS

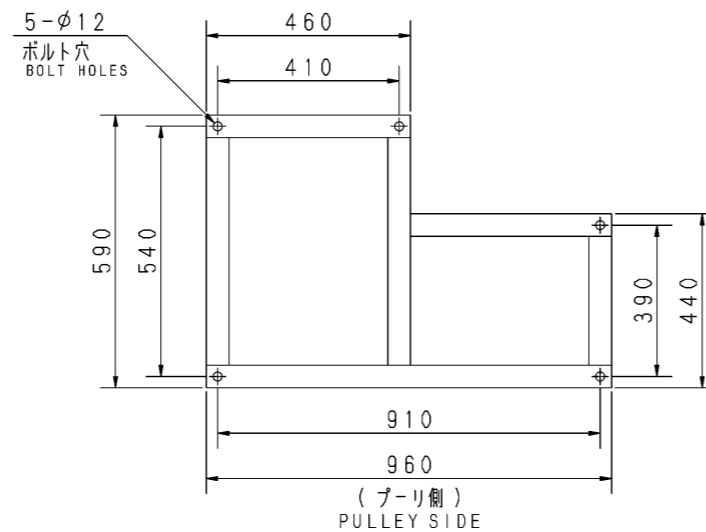
- 注) 1. 本図は、駆動側（プーリ側）より見た図です。  
DRAWING SHOWS THE DIMENSIONS VIEWED FROM PULLEY SIDE.  
2. Vベルトは全数レッドベルトを使用しています。  
ALL MODELS ARE USED MULTIPLE V BELT.  
3. 機器の取付け、配管等は取扱説明書を参照してください。  
FOR INSTALLATION PLEASE REFER INSTRUCTION MANUAL.  
4. 本図は、エバラ標準電動機を使用した場合の図です。  
MOTORS ARE IN ACCORDANCE WITH EBARA STANDARDS.

出力 OUTPUT kW	回転速度 SPEED min <sup>-1</sup>	Vプーリ組合せ V PULLEY		Vベルト V BELT				概略寸法 HEIGHT H	概略質量 MASS kg	
		電動機側 MOTOR SIDE	ファン側 FAN SIDE	型 TYPE	数 Q'TY	呼称(号) SIZE				
						f-A f-B	f-C	f-D		
0.75	870	71	125	A	1	52	52	54	15	92
	960	88	140	A	1	54	54	56		
	1070	88	125	A	1	53	53	55		
1.5	870	103	180	A	1	58	58	59	24	99
	960	95	150	A	1	55	55	57		
	1070	100	140	A	1	55	55	56		
	1170	98	125	A	1	54	54	55		
	1250	118	140	A	1	56	56	57		
2.2	1070	93	160	A	2	55	55	57	24	110
	1170	85	109	A	2	52	52	53		
	1250	100	118	A	2	53	53	54		
	1355	90	98	A	2	51	51	53		
	1450	98	100	A	2	52	52	53		
3.7	1250	106	125	A	2	54	54	55	33	118
	1355	109	118	A	2	54	54	55		
	1450	112	112	A	2	53	53	55		
	1565	118	109	A	2	54	54	55		
	1690	118	100	A	2	53	53	54		
5.5	1565	180	165	B	2	61	61	62	32	139
	1690	170	145	B	2	59	59	60		



基礎図(上から見る)

FOUNDATION PLAN (VIEWED FROM UPSIDE)



基礎図(上から見る)

FOUNDATION PLAN (VIEWED FROM UPSIDE)

付属品 ACCESSORIES		特別付属品 SPECIAL ACCESSORIES	電動機 MOTOR	特殊仕様 SPECIAL SPEC.
1	軸受(駆動側) UCPX06 BG (PULLEY SIDE)	8	防振材(ゴム) ISOLATORS (RUBBER)	周波数 Hz
2	軸受(反対側) UCP203 BG (OPPOSITE SIDE)	9	防振ベース VIBRO ISOLATING BASE	電圧 V
3	Vプーリ V-PULLEY	10		出力 kW
4	Vベルト V-BELT	11		形式 TYPE
5	Vベルトガード V-BELT GUARD	12		メーカー MAKER
6	共通ベース COMMON BASE	13		
7	相フランジ COMPANION FLANGE	14		

御注文主 CUSTOMER	機器番号 ITEM NO.	風量 CAPACITY	静圧 STATIC PRESS.	回転速度 SPEED	出力 OUTPUT	数量 Q'TY
御使用先 FINAL USER	機器名称 ITEM NAME			min <sup>-1</sup>		
原製番 SER. NO.	機名 MODEL					



図番 DWG. NO. Z2DRM45AF 001

Z2DRM45AF 001  
180506