

エバラDRM4型両吸込マルチエースファン
EBARA DOUBLE SUCTION MULTIACE FAN

極 数 4 P
POLE 4 P

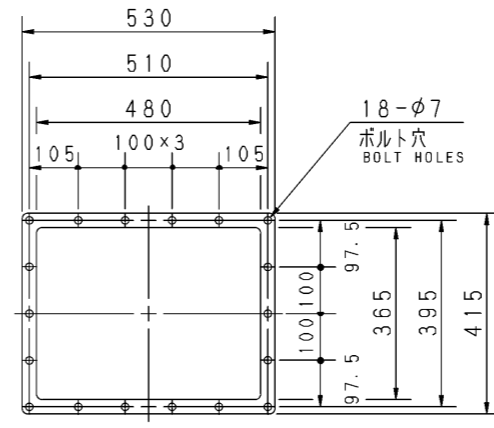
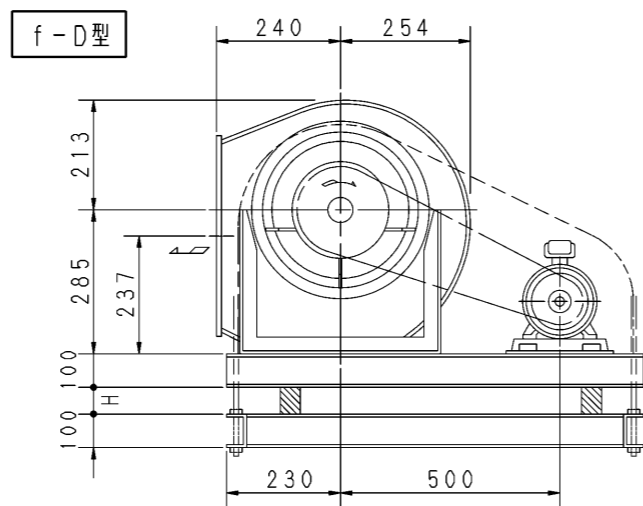
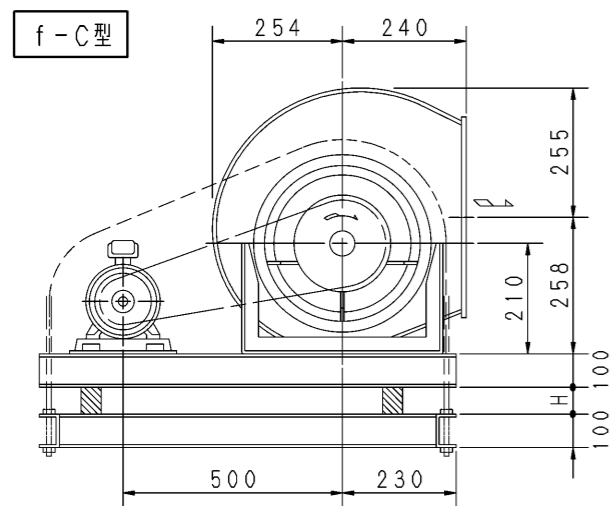
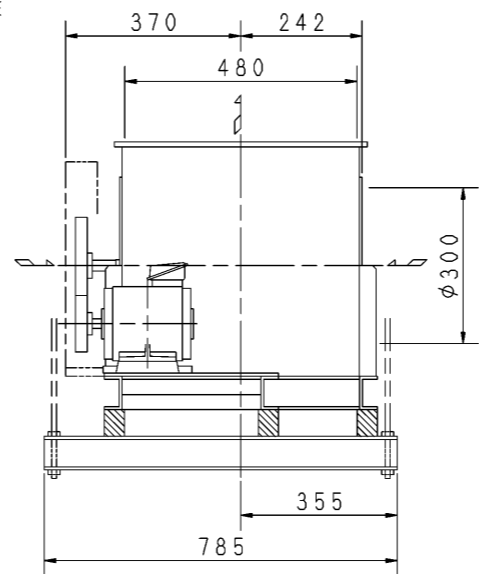
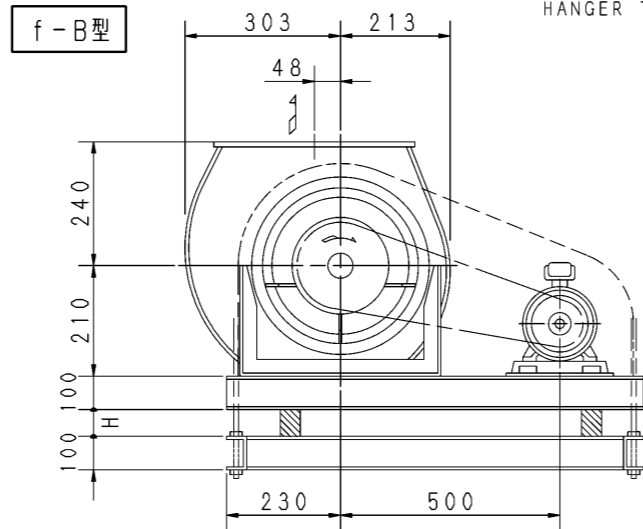
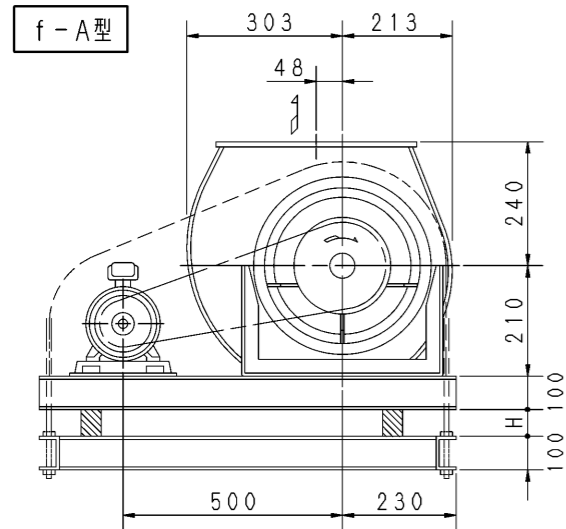
トッランナーモータ搭載
with top runner motor

外形寸法図
DIMENSIONS

機 名 MODEL 2 DRM4

周波数 FREQUENCY 50 Hz

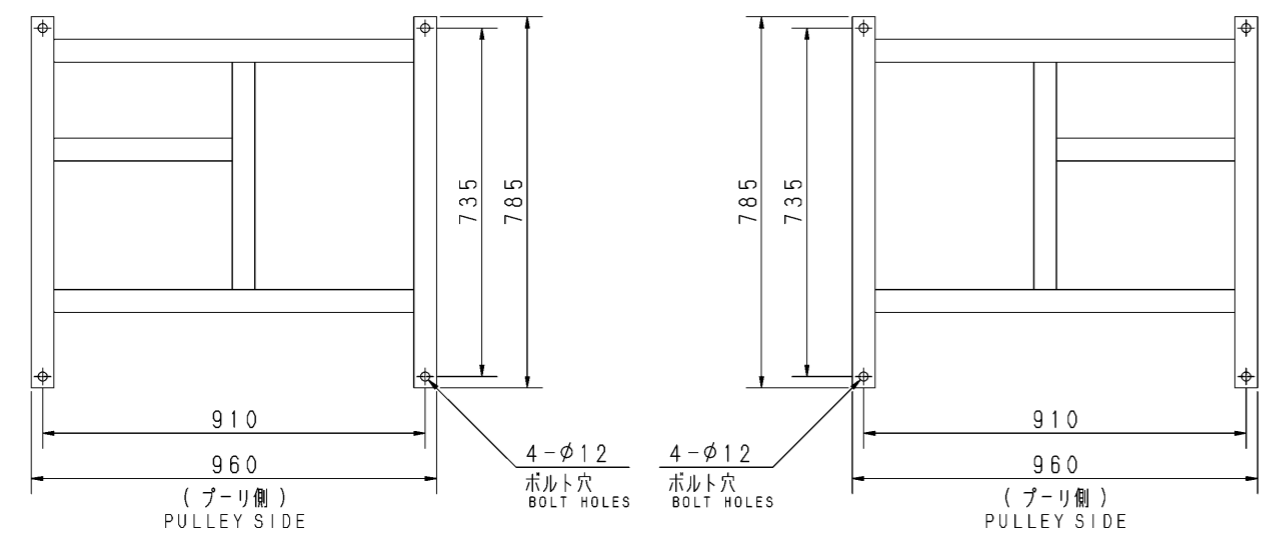
天井吊り形
HANGER TYPE



吐出しフランジ
DISCHARGE FLANGE 板厚: t=2.3 THICKNESS

- 注) 1. 本図は、駆動側(プーリ側)より見た図です。
DRAWING SHOWS THE DIMENSIONS VIEWED FROM PULLEY SIDE.
2. Vベルトは全数レッドベルトを使用しています。
ALL MODELS ARE USED MULTIPLE V BELT.
3. 機器の取付け、配管等は取扱説明書を参照してください。
FOR INSTALLATION PLEASE REFER INSTRUCTION MANUAL.
4. 天井吊りボルトは付属いたしません。
HANGER BOLTS ARE OUT OF SUPPLY.
5. 本図は、エバラ標準電動機を使用した場合の図です。
MOTORS ARE IN ACCORDANCE WITH EBARA STANDARDS.

出力 OUTPUT kW	回転速度 SPEED min ⁻¹	Vプーリ組合せ V PULLEY		Vベルト V BELT				概 略 寸 法 HEIGHT H	概 略 質 量 MASS kg	
		電動機側 MOTOR SIDE	ファン側 FAN SIDE	型 TYPE	数 Q'TY	呼 称 (号) SIZE f-A f-B f-C f-D				
0.75	870	71	125	A	1	52	52	54	15	97
	960	88	140	A	1	54	54	56		
	1070	88	125	A	1	53	53	55		
1.5	870	103	180	A	1	58	58	59	24	104
	960	95	150	A	1	55	55	57		
	1070	100	140	A	1	55	55	56		
	1170	98	125	A	1	54	54	55		
	1250	118	140	A	1	56	56	57		
2.2	1070	93	160	A	2	55	55	57	24	115
	1170	85	109	A	2	52	52	53		
	1250	100	118	A	2	53	53	54		
	1355	90	98	A	2	51	51	53		
	1450	98	100	A	2	52	52	53		
3.7	1250	106	125	A	2	54	54	55	33	123
	1355	109	118	A	2	54	54	55		
	1450	112	112	A	2	53	53	55		
	1565	118	109	A	2	54	54	55		
	1690	118	100	A	2	53	53	54		
5.5	1565	180	165	B	2	61	61	62	32	144
	1690	170	145	B	2	59	59	60		



基礎図 (上から見る)
FOUNDATION PLAN (VIEWED FROM UPSIDE)

基礎図 (上から見る)
FOUNDATION PLAN (VIEWED FROM UPSIDE)

附属品 ACCESSORIES		特別附属品 SPECIAL ACCESSORIES	電動機 MOTOR	特殊仕様 SPECIAL SPEC.
1	軸受 (駆動側) UCPX06 BG (PULLEY SIDE)	8	防振材 (ゴム) ISOLATORS (RUBBER)	周波数 Hz
2	軸受 (反対側) UCP203 BG (OPPOSITE SIDE)	9	防振ベース VIBRO ISOLATING BASE	電 圧 V
3	Vプーリ V-PULLEY	10		出力 kW
4	Vベルト V-BELT	11		形 式 TYPE
5	Vベルトガード V-BELT GUARD	12		メ-カ MAKER
6	共通ベース COMMON BASE	13		
7	相フランジ COMPANION FLANGE	14		

御注文主 CUSTOMER	機器番号 ITEM NO.	風 量 CAPACITY	静圧 STATIC PRESS.	回転速度 SPEED	出力 OUTPUT	数量 Q'TY
御使用先 FINAL USER	機器名称 ITEM NAME			min ⁻¹		
原 製 番 SER. NO.	機 名 MODEL					

