

エバラSRTE3型片吸込ターボファン  
EBARA SINGLE SUCTION TURBO FAN

極数 4P  
POLE 4P

トッランナーモータ搭載  
with top runner motor

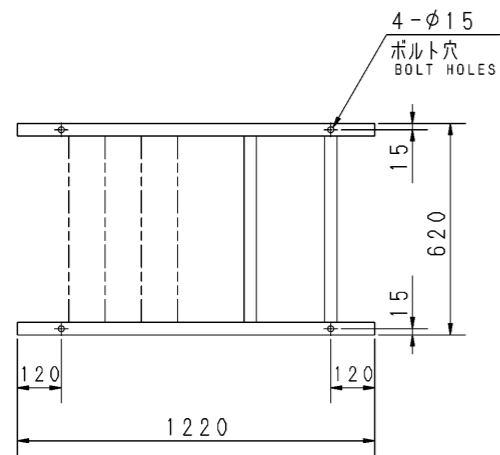
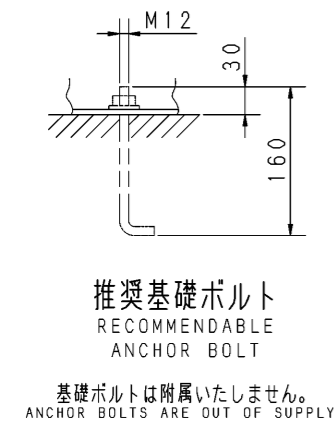
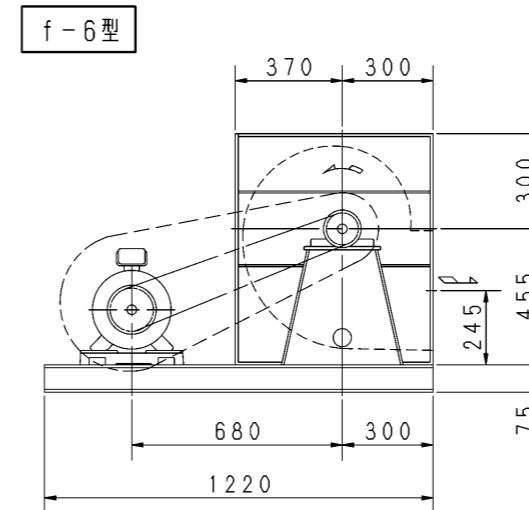
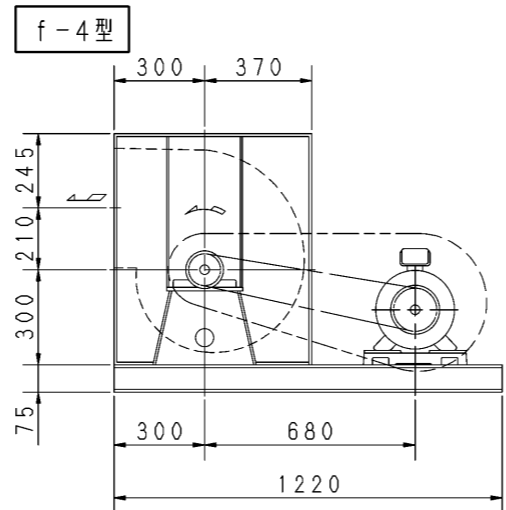
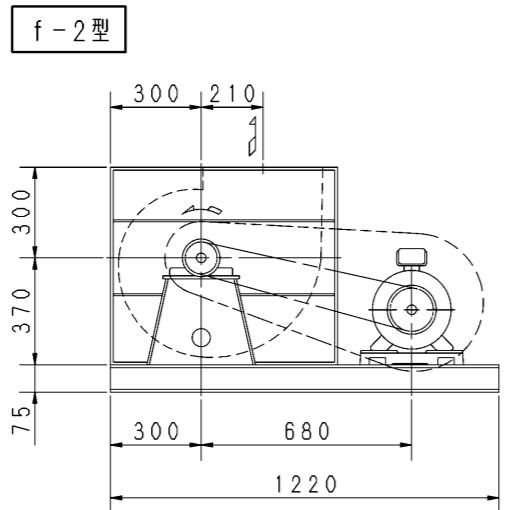
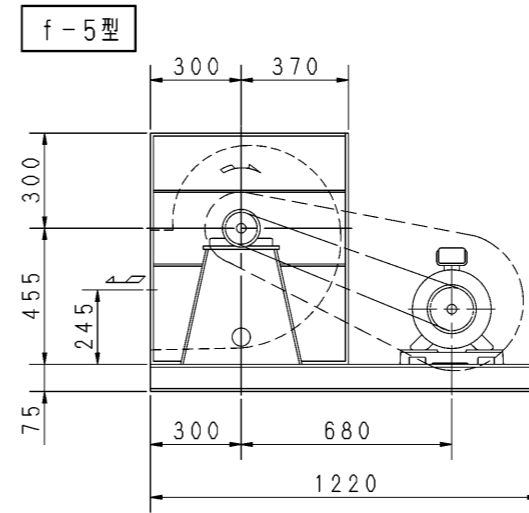
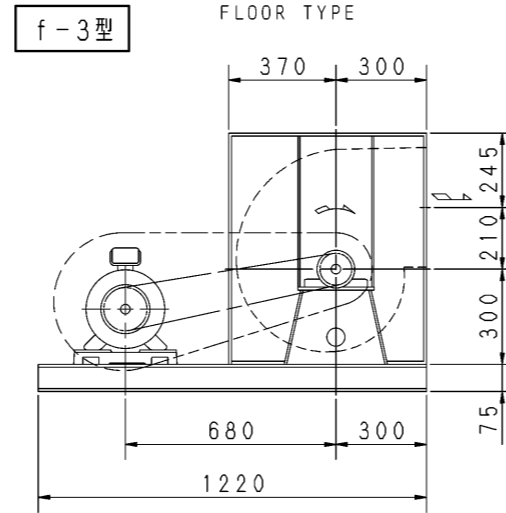
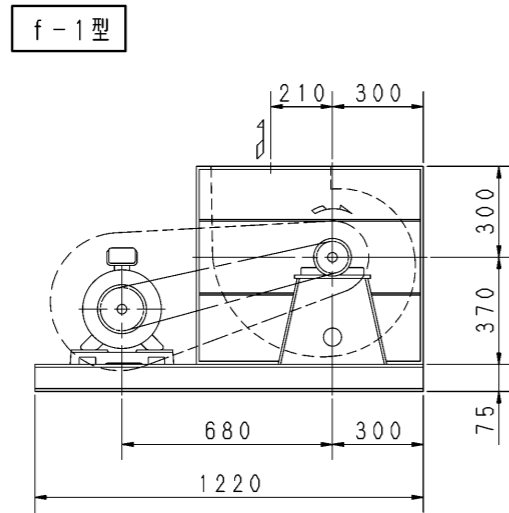
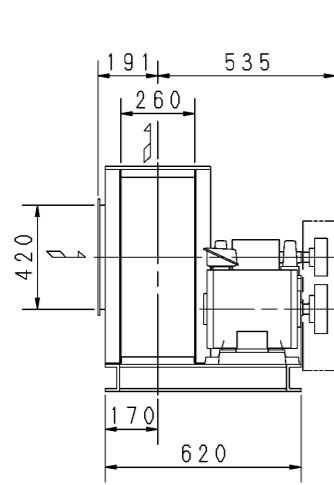
外形寸法図  
DIMENSIONS

機名 MODEL 21/2SRTE3

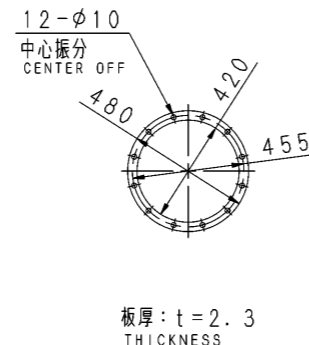
周波数 FREQUENCY 60 Hz

- 注) 1. 本図は、駆動側（プーリ側）より見た図です。  
DRAWING SHOWS THE DIMENSIONS VIEWED FROM PULLEY SIDE.
2. Vベルトは全数レッドベルトを使用しています。  
ALL MODELS ARE USED MULTIPLE V BELT.
3. 機器の取付け、配管等は取扱説明書を参照してください。  
FOR INSTALLATION PLEASE REFER INSTRUCTION MANUAL.
4. 本図は、エバラ標準電動機を使用した場合の図です。  
MOTORS ARE IN ACCORDANCE WITH EBARA STANDARDS.

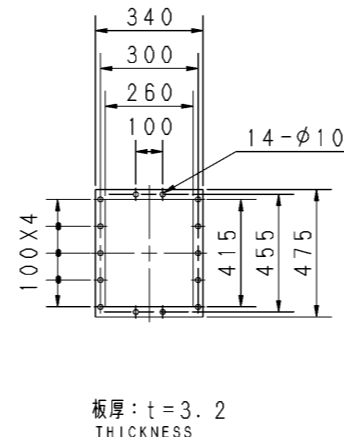
床置形  
FLOOR TYPE



基礎図  
FOUNDATION PLAN



吸込フランジ  
SUCTION FLANGE



吐出しフランジ  
DISCHARGE FLANGE

出力 OUTPUT kW	回転速度 SPEED min <sup>-1</sup>	Vプーリ組合せ V PULLEY		Vベルト V BELT						概略 質量 MASS kg
		電動機側 MOTOR SIDE	ファン側 FAN SIDE	呼称(号) SIZE						
				型 TYPE	数 Q'TY	f-1 f-2	f-3 f-4	f-5 f-6		
5.5	3110	212	118	A	2	76	75	78	215	
	3280	250	132	A	2	79	78	81		
7.5	3450	280	140	A	2	81	80	84	231	
	3640	280	132	A	2	81	80	83		
11	3810	236	106	A	3	76	75	78	261	

附属品 ACCESSORIES				特別附属品 SPECIAL ACCESSORIES		電動機 MOTOR		特殊仕様 SPECIAL SPEC.	
1	軸受(駆動側) BG (PULLEY SIDE)	UCP307	8	相フランジ COMPANION FLANGE	1	周波数 Hz	Hz		
2	軸受(反対側) BG (OPPOSITE SIDE)	UCP307	9		2	電圧 V	V		
3	軸ガード SHAFT GUARD		10		3	出力 kW	kW		
4	Vプーリ V-PULLEY		11		4	形式 TYPE			
5	Vベルト V-BELT		12		5	メーカー MAKER			
6	Vベルトガード V-BELT GUARD		13		6				
7	共通ベース COMMON BASE		14		7				

御注文主 CUSTOMER	機器番号 ITEM NO.	御使用先 FINAL USER	機器名称 ITEM NAME
原製番 SER. NO.	機名 MODEL	風量 CAPACITY	静圧 STATIC PRESS.
		回転速度 SPEED min <sup>-1</sup>	出力 OUTPUT
			数量 Q'TY



図番 DWG. NO. Z21/2SRTE36BF 001

Z21/2SRTE36BF 001

181127