

エバラSRM04型片吸込マルチエースファン
EBARA SINGLE SUCTION MULTIACE FAN

極数 4P
POLE 4P

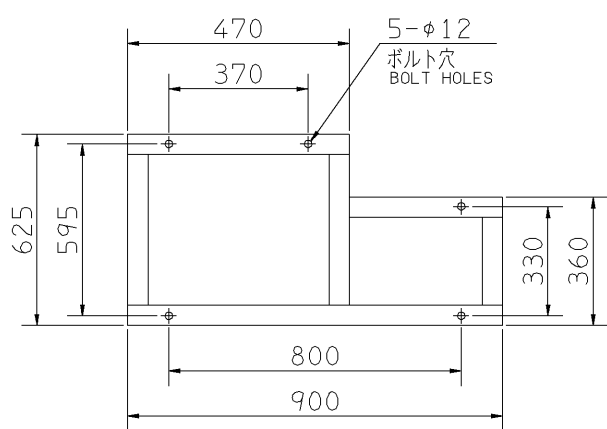
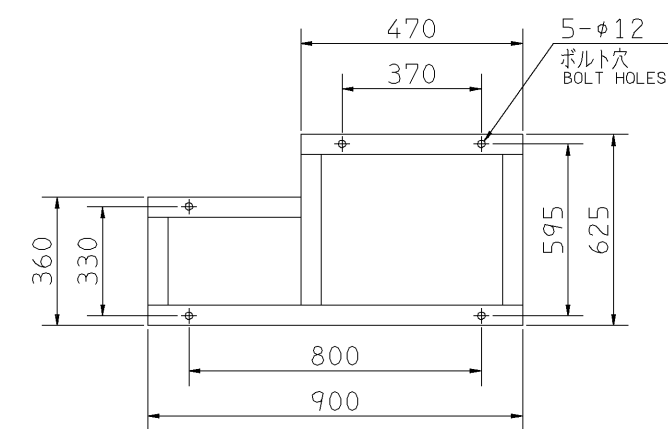
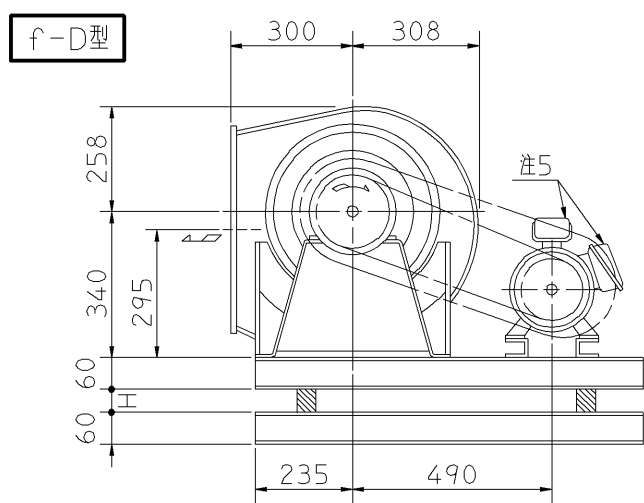
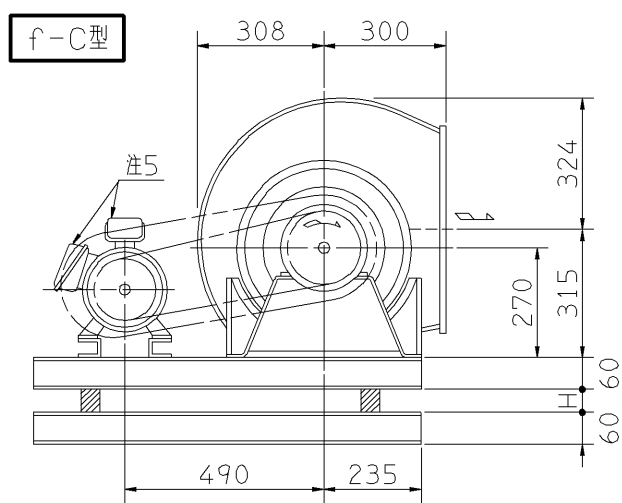
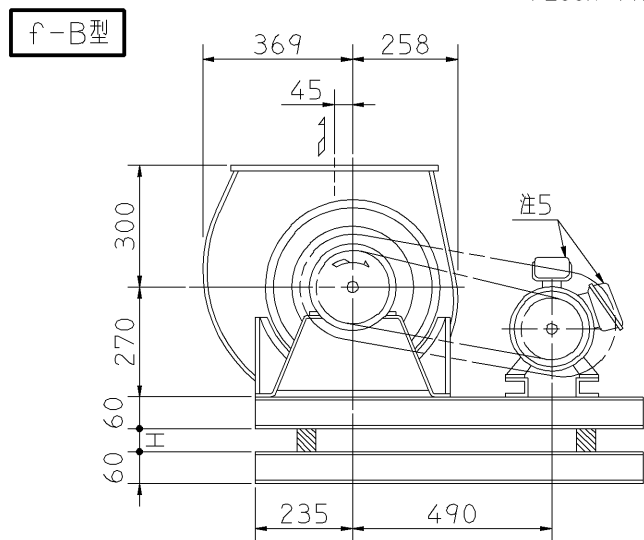
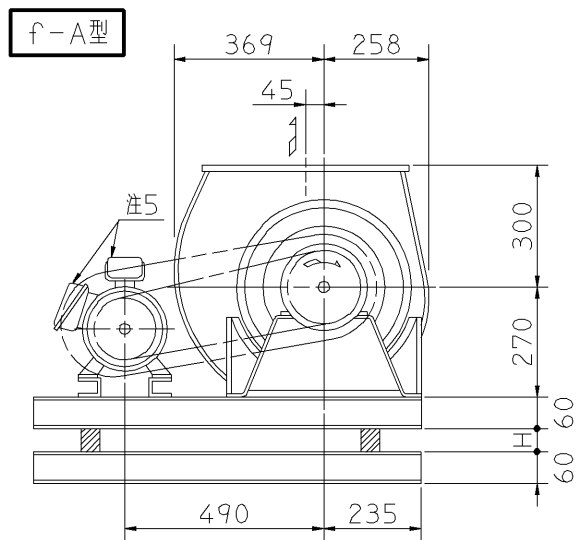
トップランナーモータ搭載
with top runner motor

外形寸法図
DIMENSIONS

機名 MODEL 21/2SRM04

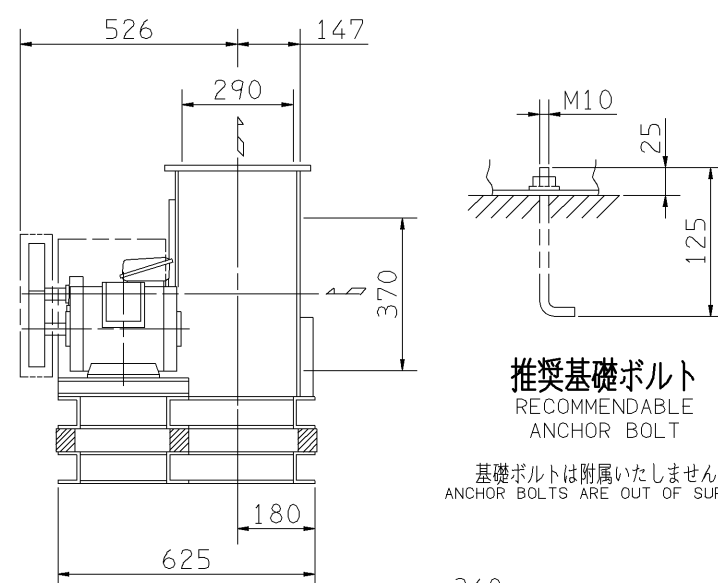
周波数 FREQUENCY 50 Hz

床置形
FLOOR TYPE



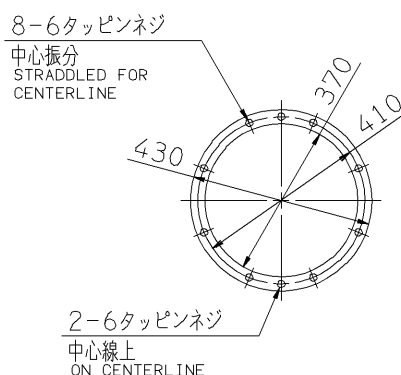
(プーリ側)
PULLEY SIDE
基礎図(上から見る)
FOUNDATION PLAN(VIEWED FROM UPSIDE)

(プーリ側)
PULLEY SIDE
基礎図(上から見る)
FOUNDATION PLAN(VIEWED FROM UPSIDE)



推奨基礎ボルト
RECOMMENDABLE
ANCHOR BOLT

基礎ボルトは付属いたしません。
ANCHOR BOLTS ARE OUT OF SUPPLY.



吸込フランジ
SUCTION FLANGE

吐出しフランジ
DISCHARGE FLANGE

板厚: t=2.3
THICKNESS

- 注) NOTE
1. 本図は、駆動側(プーリ側)より見た図です。
DRAWING SHOWS THE DIMENSIONS VIEWED FROM PULLEY SIDE.
 2. Vベルトは全数レッドベルトを使用しています。
ALL MODELS ARE USED MULTIPLE V BELT.
 3. 機器の取付け、配管等は取扱説明書を参照してください。
FOR INSTALLATION PLEASE REFER INSTRUCTION MANUAL.
 4. 出力0.4kW以下の電動機効率は標準効率(IE1)クラスです。
MOTOR EFFICIENCY OF POWER OUTPUT UP TO 0.4kW IS STANDARD CLASS(IE1).
 5. 電動機端子箱の位置は出力により異なります。
(0.4kW以下→横側 0.75kW以上→上側)
POSITION OF MOTOR TERMINAL BOX DIFFERS ACCORDING TO POWER OUTPUT.(UP TO 0.4kW→SIDE,0.75kW AND OVER→TOP)
 6. 本図は、エバラ標準電動機を使用した場合の図です。
MOTORS ARE IN ACCORDANCE WITH EBARA STANDARDS.

出力 OUTPUT kW	回転速度 SPEED min ⁻¹	Vプーリ組合せ V PULLEY		Vベルト V BELT			概略寸法 HEIGHT H	概略質量 MASS kg		
		電動機側 MOTOR SIDE	ファン側 FAN SIDE	型 TYPE	数 Q'TY	呼称(号) SIZE f-A f-B f-C f-D				
0.4	655	80	190	A	1	58	58	58	20	71
	740	80	170	A	1	56	56	56		
0.75	740	80	170	A	1	56	56	56	20	79
	830	80	150	A	1	54	54	54		
	910	90	150	A	1	55	55	55		
1.5	830	93	170	A	1	56	56	56	20	86
	910	90	150	A	1	55	55	55		
	965	90	140	A	1	54	54	54		
	1050	112	160	A	1	57	57	57		
	1105	103	140	A	1	55	55	55		
2.2	1050	106	150	A	1	56	56	56	33	96
	1105	112	150	A	1	56	56	56		
	1175	112	140	A	1	55	55	55		
	1240	125	150	A	1	57	57	57		
3.7	1305	132	150	A	1	57	57	57	33	105
	1175	150	190	A	1	61	61	61		
	1240	150	180	A	1	60	60	60		
	1305	150	170	A	1	59	59	59		
1370	150	160	A	1	59	59	59			

付属品 ACCESSORIES		特別付属品 SPECIAL ACCESSORIES		電動機 MOTOR		特殊仕様 SPECIAL SPEC.	
1	軸受(駆動側) UCP206 BG (PULLEY SIDE)	8	相フランジ COMPANION FLANGE	1	周波数 Hz	Hz	
2	軸受(反対側) UCP206 BG (OPPOSITE SIDE)	9	防振材(ゴム) ISOLATORS (RUBBER)	2	電圧 V	V	
3	軸受ガード BG GUARD	10	防振ベース VIBRO ISOLATING BASE	3	出力 kW	kW	
4	Vプーリ V PULLEY	11		4	形式 TYPE		
5	Vベルト V BELT	12		5	メーカー MAKER		
6	Vベルトガード V BELT GUARD	13		6			
7	共通ベース COMMON BASE	14		7			

御注文主 CUSTOMER				機器番号 ITEM NO.			
御使用先 FINAL USER				機器名称 ITEM NAME			
荏原製番 SER.NO.	機名 MODEL	風量 CAPACITY	静圧 STATIC PRESS.	回転速度 SPEED	出力 OUTPUT	数量 Q'TY	
				min ⁻¹			



図番 DWG.NO. Z21/2SRM045AF 001

Z21/2SRM045AF