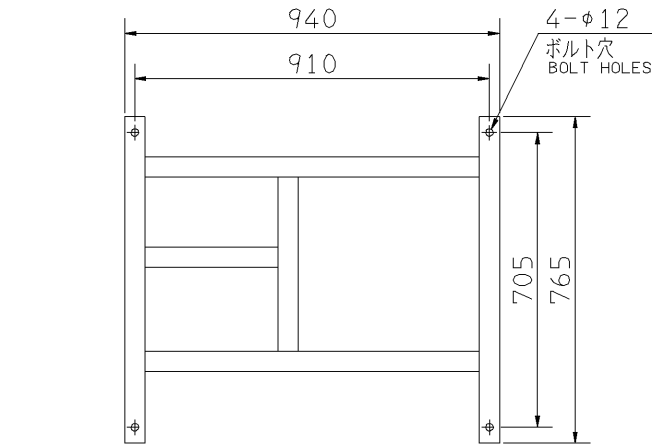
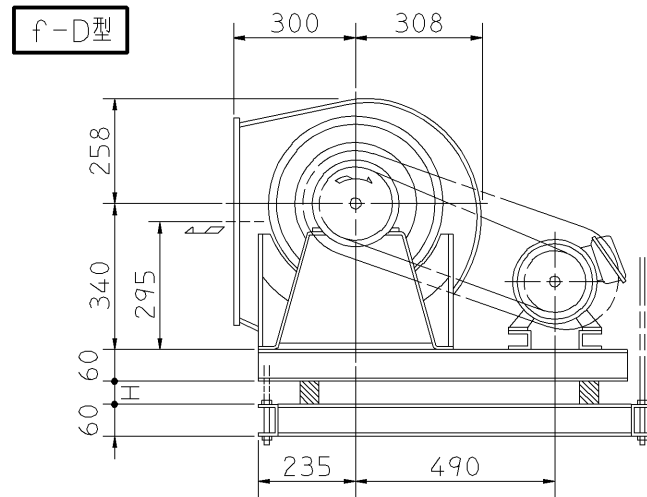
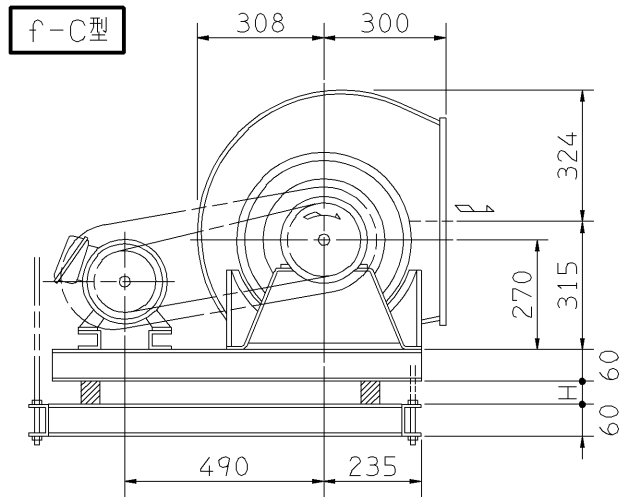
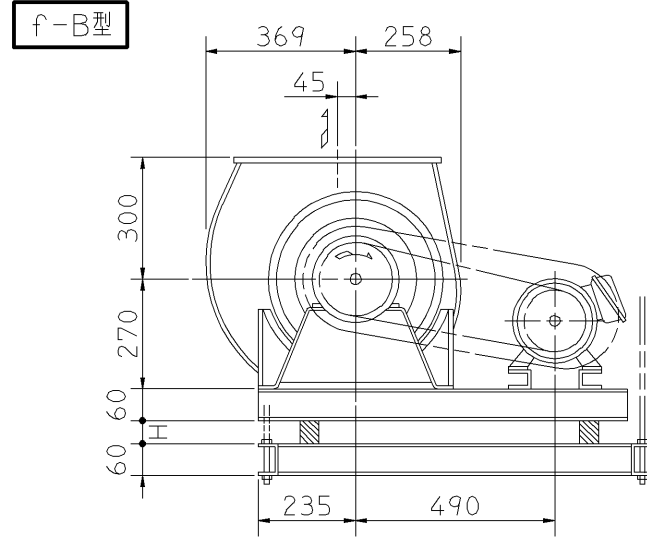
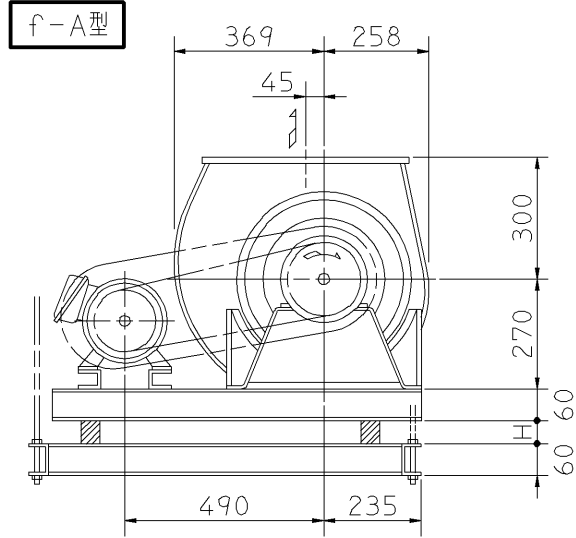


外形寸法図
DIMENSIONS

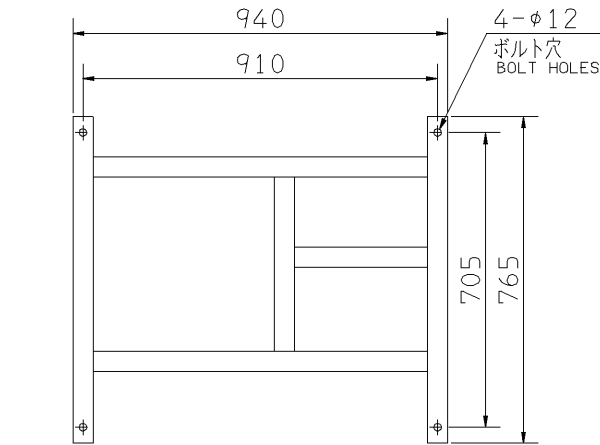
機 名 MODEL 21/2SRM03

周波数 FREQUENCY 50 Hz

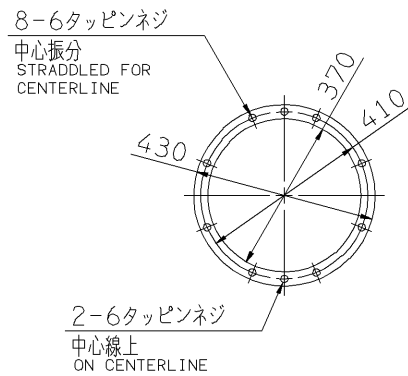
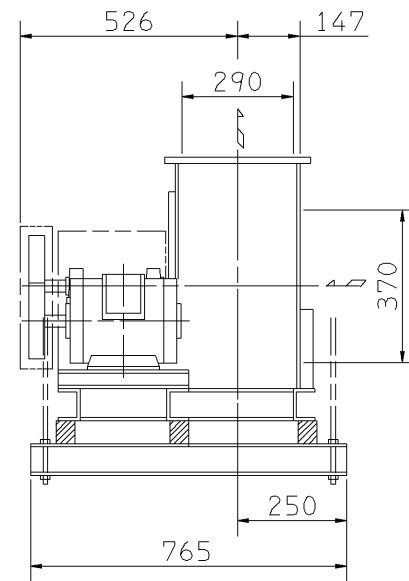
天井吊り形
HANGER TYPE



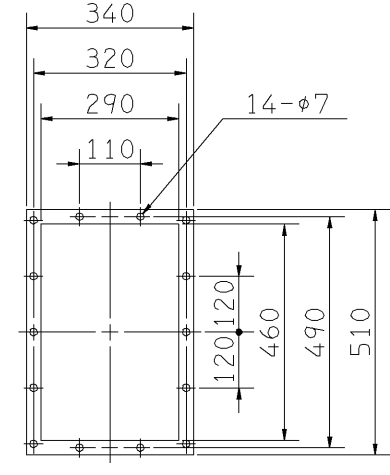
(プーリ側)
PULLEY SIDE
基礎図(上から見る)
FOUNDATION PLAN(VIEWED FROM UPSIDE)



(プーリ側)
PULLEY SIDE
基礎図(上から見る)
FOUNDATION PLAN(VIEWED FROM UPSIDE)



吸込フランジ
SUCTION FLANGE



吐出しフランジ
DISCHARGE FLANGE

板厚: t=2.3
THICKNESS

- 注) 1. 本図は、駆動側(プーリ側)より見た図です。
NOTE DRAWING SHOWS THE DIMENSIONS VIEWED FROM PULLEY SIDE.
2. Vベルトは全数レッドベルトを使用しています。
ALL MODELS ARE USED MULTITY V BELT.
3. 機器の取付け、配管等は取扱説明書を参照してください。
FOR INSTALLATION PLEASE REFER INSTRUCTION MANUAL.
4. 天井吊りボルトは付属いたしません。
HANGER BOLTS ARE OUT OF SUPPLY.

出力 OUTPUT kW	回転速度 SPEED min ⁻¹	Vプーリ組合せ V PULLEY		Vベルト V BELT			概 略 寸 法 HEIGHT H	概 略 質 量 MASS kg	
		電動機側 MOTOR SIDE	ファン側 FAN SIDE	型 TYPE	数 Q'TY	呼 称(号) SIZE f-A f-B f-C f-D			
0.4	655	80	190	A	1	58	58	20	73
	740	80	170	A	1	56	56		
0.75	740	80	170	A	1	56	56	20	77
	830	80	150	A	1	54	54		
	910	90	150	A	1	55	55		
1.5	910	90	150	A	1	55	55	20	84
	965	90	140	A	1	54	54		
	1050	93	132	A	1	54	54		
	1105	93	125	A	1	53	53		
	1175	93	118	A	1	53	53		
2.2	1050	106	150	A	1	56	56	33	88
	1105	112	150	A	1	56	56		
	1175	112	140	A	1	55	55		
	1240	112	132	A	1	55	55		
	1305	112	125	A	1	54	54		
3.7	1240	160	190	A	1	62	62	33	100
	1305	160	180	A	1	61	61		
	1370	160	170	A	1	60	60		

附 属 品 ACCESSORIES		特 別 附 属 品 SPECIAL ACCESSORIES		電 動 機 MOTOR		特 殊 仕 様 SPECIAL SPEC.	
1	軸受(駆動側) UCP206 BG (PULLEY SIDE)	8	防振材(ゴム) ISOLATORS (RUBBER)	1	周波数 Hz	Hz	
2	軸受(反駆動側) UCP206 BG (OPPOSITE SIDE)	9	防振ベース VIBRO ISOLATING BASE	2	電 圧 V	V	
3	Vプーリ V PULLEY	10		3	出 力 kW	kW	
4	Vベルト V BELT	11		4	形 式 TYPE		
5	Vベルトガード V BELT GUARD	12		5	メーカ MAKER		
6	共通ベース COMMON BASE	13		6			
7	相フランジ COMPANION FLANGE	14		7			

御注文主 CUSTOMER	機器番号 ITEM NO.	御使用先 FINAL USER	機器名称 ITEM NAME
荏原製番 SER.NO.	機 名 MODEL	風 量 CAPACITY	静圧 STATIC PRESS.
		回転速度 SPEED min ⁻¹	出力 OUTPUT
			数量 Q'TY