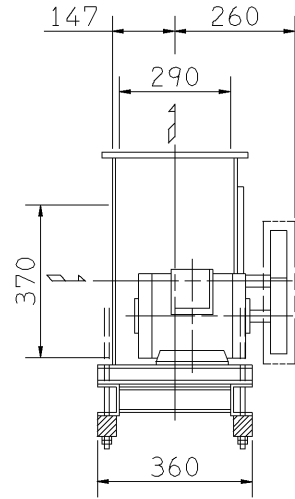


外形寸法図
DIMENSIONS

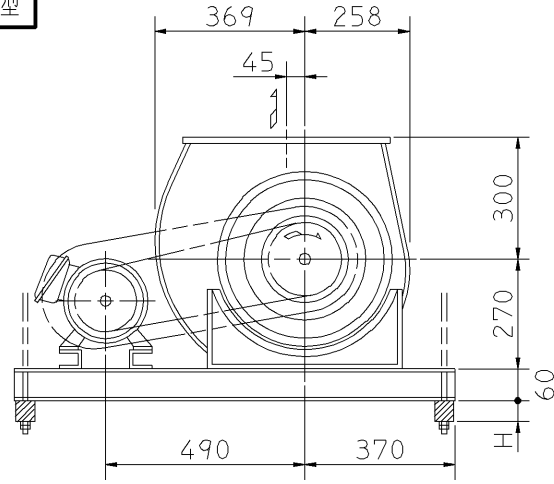
機 名 MODEL 21/2SRM3

周波数 FREQUENCY 60 Hz

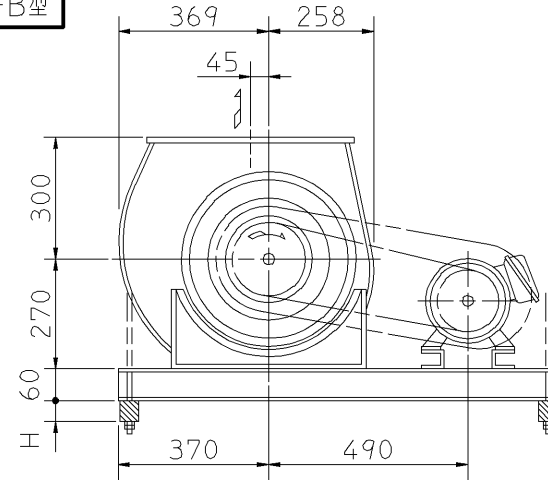
天井吊り形
HANGER TYPE



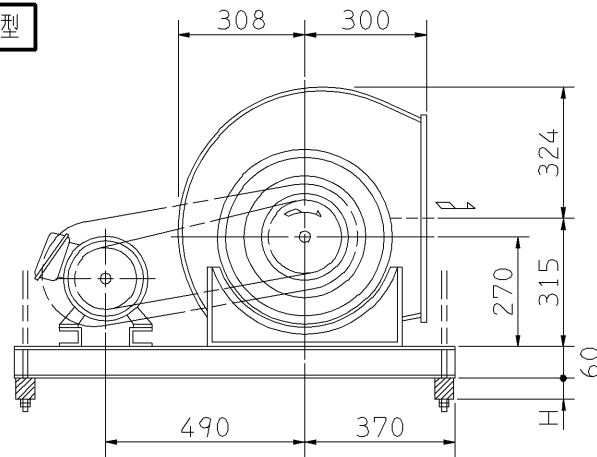
f-A型



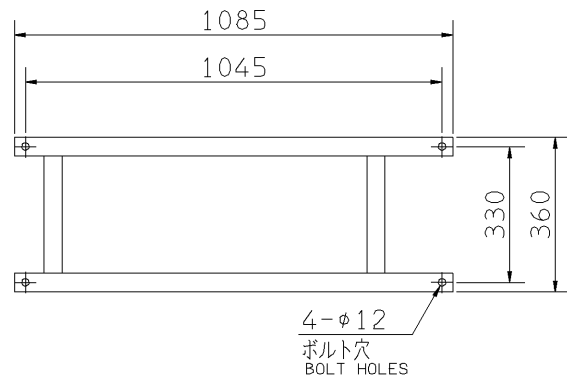
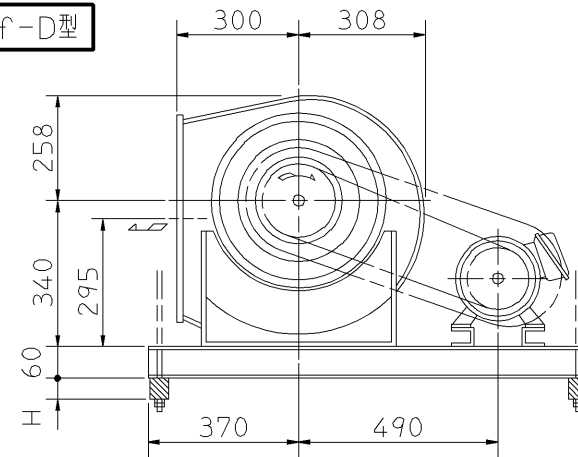
f-B型



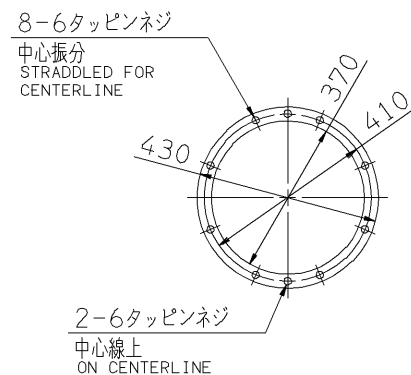
f-C型



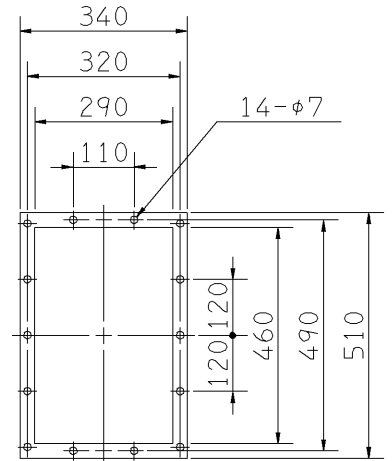
f-D型



基礎図
FOUNDATION PLAN



吸込フランジ
SUCTION FLANGE



吐出しフランジ
DISCHARGE FLANGE

- 注) 1. 本図は、駆動側(プーリ側)より見た図です。
NOTE DRAWING SHOWS THE DIMENSIONS VIEWED FROM PULLEY SIDE.
2. Vベルトは全数レッドベルトを使用しています。
ALL MODELS ARE USED MULTIPLE V BELT.
3. 機器の取付け、配管等は取扱説明書を参照してください。
FOR INSTALLATION PLEASE REFER INSTRUCTION MANUAL.
4. 天井吊りボルトは付属いたしません。
HANGER BOLTS ARE OUT OF SUPPLY.

出力 OUTPUT kW	回転速度 SPEED min ⁻¹	Vプーリ組合せ V PULLEY		Vベルト V BELT			概略 寸法 HEIGHT H	概略 質量 MASS kg		
		電動機側 MOTOR SIDE	ファン側 FAN SIDE	型 TYPE	数 Q'TY	呼称(号) SIZE				
						f-A f-B			f-C	f-D
0.4	670	71	200	A	1	58	58	58	22	55
	745	80	200	A	1	58	58	58		
0.75	745	80	200	A	1	58	58	58	22	59
	830	80	180	A	1	57	57	57		
	925	80	160	A	1	55	55	55		
1.5	925	80	160	A	1	55	55	55	22	66
	985	80	150	A	1	54	54	54		
	1070	88	150	A	1	55	55	55		
	1130	93	150	A	1	55	55	55		
	1180	98	150	A	1	55	55	55		
2.2	1070	100	170	A	1	57	57	57	29	70
	1130	100	160	A	1	56	56	56		
	1180	98	150	A	1	55	55	55		
	1255	98	140	A	1	55	55	55		
3.7	1330	98	132	A	1	54	54	54	35	82
	1255	140	200	A	1	61	61	61		
	1380	140	180	A	1	59	59	59		

附属品 ACCESSORIES		特別附属品 SPECIAL ACCESSORIES		電動機 MOTOR		特殊仕様 SPECIAL SPEC.	
1	軸受(駆動側) UCF206 BG (PULLEY SIDE)	8	防振材(ゴム) ISOLATORS (RUBBER)	1	周波数 Hz	Hz	
2	軸受(反駆動側) UCP204 BG (OPPOSITE SIDE)	9		2	電圧 V	V	
3	Vプーリ V PULLEY	10		3	出力 kW	kW	
4	Vベルト V BELT	11		4	形式 TYPE		
5	Vベルトガード V BELT GUARD	12		5	メーカー MAKER		
6	共通ベース COMMON BASE	13		6			
7	相フランジ COMPANION FLANGE	14		7			

御注文主 CUSTOMER	機器番号 ITEM NO.	御使用先 FINAL USER	機器名称 ITEM NAME
荏原製番 SER.NO.	機名 MODEL	風量 CAPACITY	静圧 STATIC PRESS.
		回転速度 SPEED	出力 OUTPUT
		数量 Q'TY	