

エバラDRP30型両吸込スリーエースファン  
EBARA DOUBLE SUCTION THREE ACE FAN

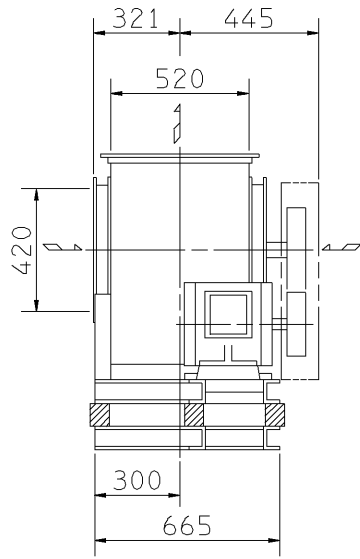
極数 4P  
POLE

外形寸法図  
DIMENSIONS

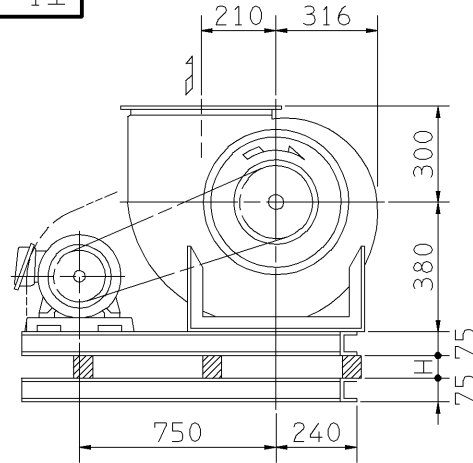
機名 MODEL 21/2DRP30

周波数 FREQUENCY 60 Hz

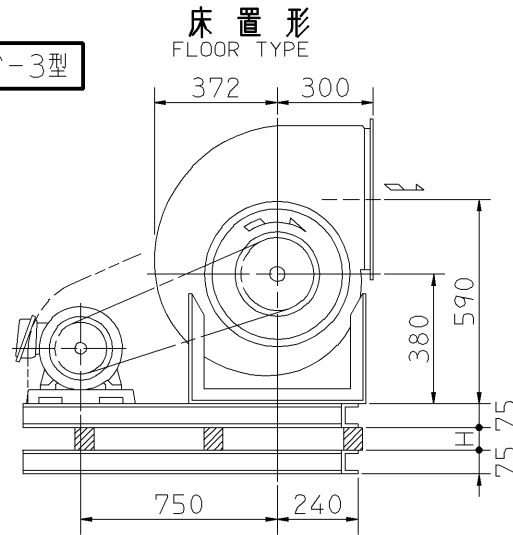
- 注) 1. 本図は、駆動側(プーリ側)より見た図です。  
DRAWING SHOWS THE DIMENSIONS VIEWED FROM PULLEY SIDE.  
2. ※印はW機種のVベルトにはレッドベルトを使用しています。  
MODELS MARKED \* ARE USED MULTIPLE V BELT.  
3. 機器の取付け、配管等は取扱説明書を参照してください。  
FOR INSTALLATION PLEASE REFER INSTRUCTION MANUAL.



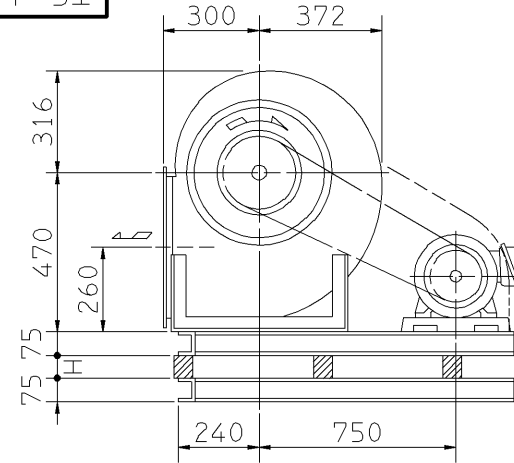
f-1型



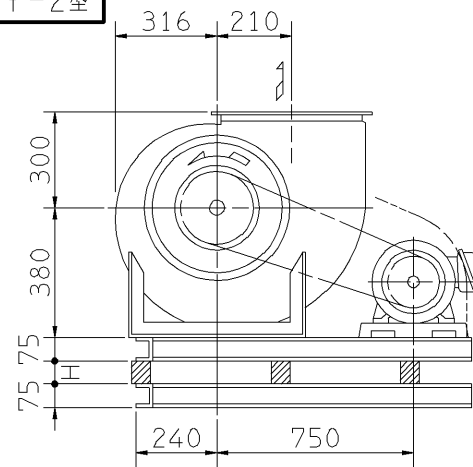
f-3型



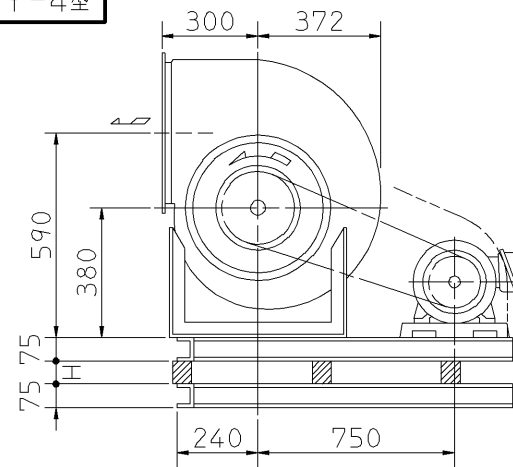
f-5型



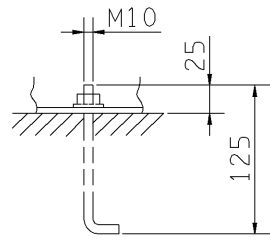
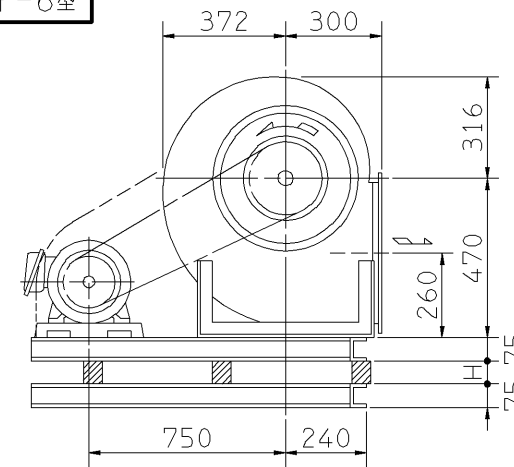
f-2型



f-4型

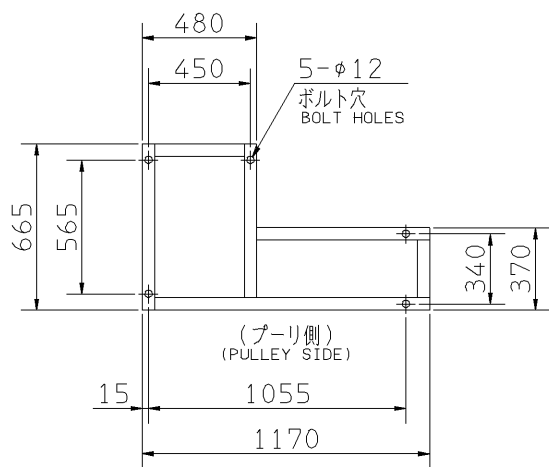


f-6型



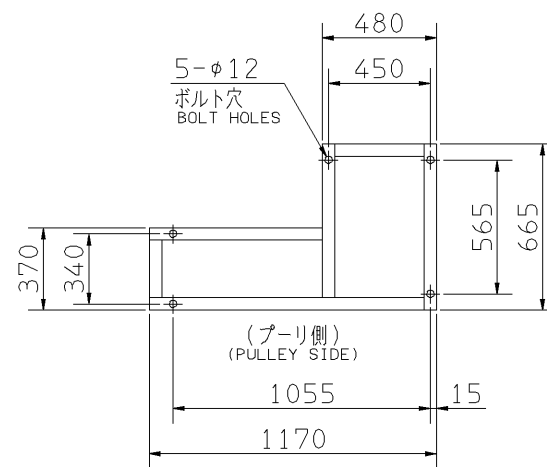
推奨基礎ボルト  
RECOMMENDABLE  
ANCHOR BOLT

基礎ボルトは付属いたしません。  
ANCHOR BOLTS ARE OUT OF SUPPLY.

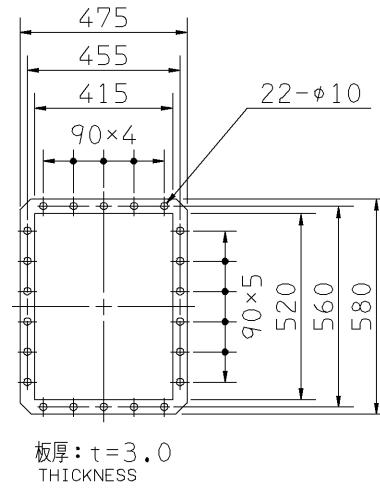


(f-2, 4, 5)

基礎図  
FOUNDATION PLAN



(f-1, 3, 6)



吐出しフランジ  
DISCHARGE FLANGE

出力 OUTPUT kW	回転速度 SPEED min <sup>-1</sup>	Vプーリ組合せ V PULLEY		Vベルト V BELT				概略 寸法 HEIGHT H	概略 質量 MASS kg	
		電動機側 MOTOR SIDE	ファン側 FAN SIDE	呼称(号) SIZE						
				f-1 f-2	f-3 f-4	f-5 f-6				
1.5	1650	106	109	A	2	76	76	78	39	198
	1725	109	109	A	2	76	76	78		
2.2	1800	118	109	A	2	76	76	78	39	203
	1875	118	106	A	2	76	76	78		
	1950	118	103	A	2	75	75	78		
3.7	2025	150	125	A	3	79	79	81	39	215
	2100	160	132	A	3	80	80	82		
	2200	160	125	A	3	79	79	82		
	2300	180	132	A	3	81	81	83		
5.5	2400	160	112	A	3	78	78	80	39	233
	2500	160	109	A	3	78	78	80		
	2600	180	118	A	3	80	80	82		
* 7.5	2700	180	112	A	3	79	79	81	39	234
	2800	180	109	A	3	79	79	81		
	2900	180	106	A	3	79	79	81		

附属品 ACCESSORIES		特別附属品 SPECIAL ACCESSORIES		電動機 MOTOR		特殊仕様 SPECIAL SPEC.	
1	軸受(駆動側) UCP307 BG (PULLEY SIDE)	8	防振材(ゴム) ISOLATORS (RUBBER)	1	周波数 Hz	Hz	
2	軸受(反対側) UCP205 BG (OPPOSITE SIDE)	9	防振ベース VIBRO ISOLATING BASE	2	電圧 V	V	
3	Vプーリ V PULLEY	10		3	出力 kW	kW	
4	Vベルト V BELT	11		4	形式 TYPE		
5	Vベルトガード V BELT GUARD	12		5	メーカー MAKER		
6	共通ベース COMMON BASE	13		6			
7	相フランジ COMPANION FLANGE	14		7			

御注文主 CUSTOMER	機器番号 ITEM NO.	原製番 SER.NO.	機名 MODEL	風量 CAPACITY	静圧 STATIC PRESS.	回転速度 SPEED	出力 OUTPUT	数量 Q'TY
御使用先 FINAL USER	機器名称 ITEM NAME					min <sup>-1</sup>		

図番 DWG.NO. Z21/2DRP306AF 001



Z21/2DRP306AF 080306