

エバラDRMU4型消音ボックス付マルチエースファン
EBARA MULTIACE FAN WITH SILENCER BOX

極数 4P
POLE 4P

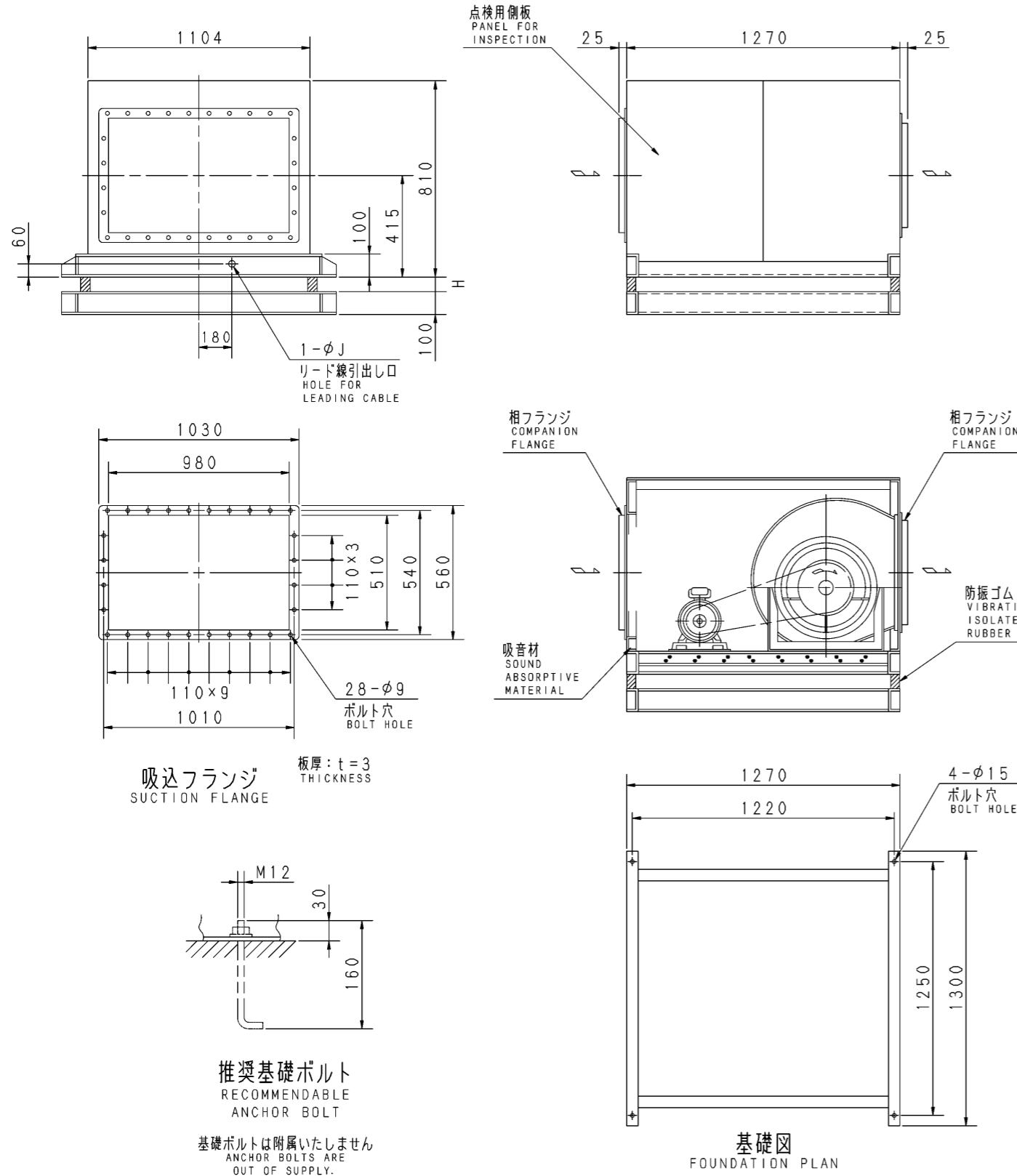
トッランナーモータ搭載
with top runner motor

外形寸法図
DIMENSIONS

機名 MODEL 21/2DRMU4

周波数 FREQUENCY 60 Hz

床置形
FLOOR TYPE



- 注) 1. 本図は、駆動側（プーリ側）より見た図です。
DRAWING SHOWS THE DIMENSIONS VIEWED FROM PULLEY SIDE.
2. Vベルトは全数レッドベルトを使用しています。
ALL MODELS ARE USED MULTIPLE V BELT.
3. 機器の取付け、配管等は取扱説明書を参照してください。
FOR INSTALLATION PLEASE REFER INSTRUCTION MANUAL.
4. 本図は、エバラ標準電動機を使用した場合の図です。
MOTORS ARE IN ACCORDANCE WITH EBARA STANDARDS.

出力 OUTPUT kW	回転速度 SPEED min ⁻¹	Vプーリ組合せ V PULLEY		Vベルト V BELT			寸法 SIZE J	概略 寸法 HEIGHT H	概略 質量 MASS kg
		電動機側 MOTOR SIDE	ファン側 FAN SIDE	型 TYPE	数 Q'TY	呼称(号) SIZE			
0.75	670	67	190	A	1	64	22	20	227
	745	88	224	A	1	67			
1.5	745	100	250	A	1	69	27	20	234
	830	100	224	A	1	67			
	925	90	180	A	1	64			
	985	90	170	A	1	63			
2.2	925	100	200	A	2	65	27	20	245
	985	90	170	A	2	63			
	1070	98	170	A	2	63			
	1130	98	160	A	2	63			
3.7	985	95	180	A	2	64	27	35	253
	1070	98	170	A	2	63			
	1130	98	160	A	2	62			
	1180	103	160	A	2	63			
	1255	103	150	A	2	62			
	1330	109	150	A	2	63			
5.5	1380	95	125	A	2	60	35	34	274
	1180	140	212	B	2	68			
	1255	140	200	B	2	67			
	1330	140	190	B	2	66			
7.5	1380	150	200	B	2	68	35	34	290
	1380	140	180	B	2	66			

標準附属品 STANDARD ACCESSORIES				特別附属品 SPECIAL ACCESSORIES		電動機 MOTOR		特殊仕様 SPECIAL SPEC.	
1	軸受(駆動側) UCPX07 BG (PULLEY SIDE)	8	防振ベース VIBRO ISOLATING BASE	1		周波数 Hz	Hz		
2	軸受(反駆動側) UCP204 BG (OPPOSITE SIDE)	9		2		電圧 V	V		
3	Vプーリ V PULLEY	10		3		出力 kW	kW		
4	Vベルト V BELT	11		4		形式 TYPE			
5	共通ベース COMMON BASE	12		5		メーカー MAKER			
6	相フランジ COMPANION FLANGE	13		6					
7	防振材(ゴム) ISOLATORS (RUBBER)	14		7					

御注文主 CUSTOMER	機器番号 ITEM NO.					
御使用先 FINAL USER	機器名称 ITEM NAME					
原製番 SER. NO.	機名 MODEL	風量 CAPACITY	静圧 STATIC PRESS.	回転速度 SPEED	出力 OUTPUT	数量 Q'TY
				min ⁻¹		

