

エバラDRMU4型消音ボックス付マルチエースファン  
EBARA MULTIACE FAN WITH SILENCER BOX

極数 4P  
POLE 4P

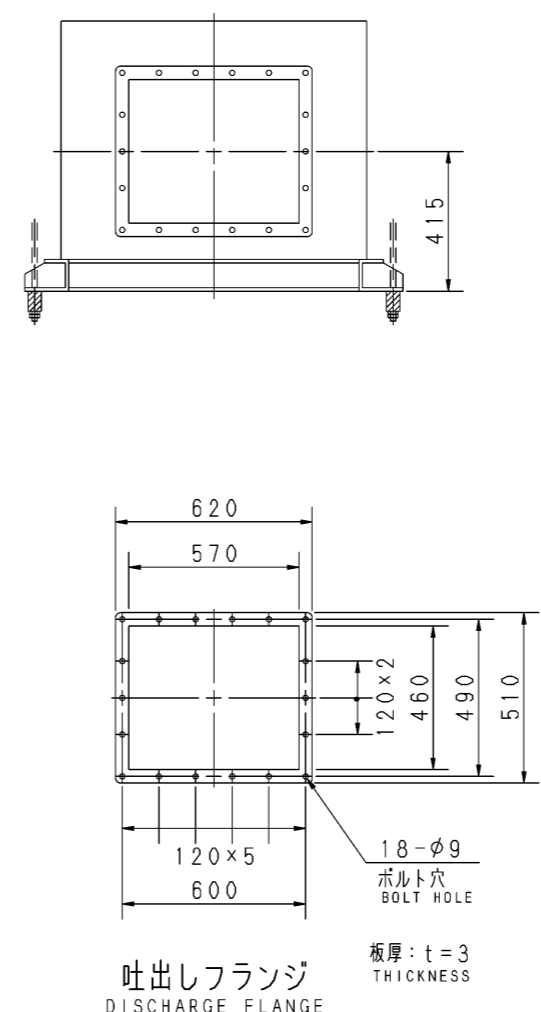
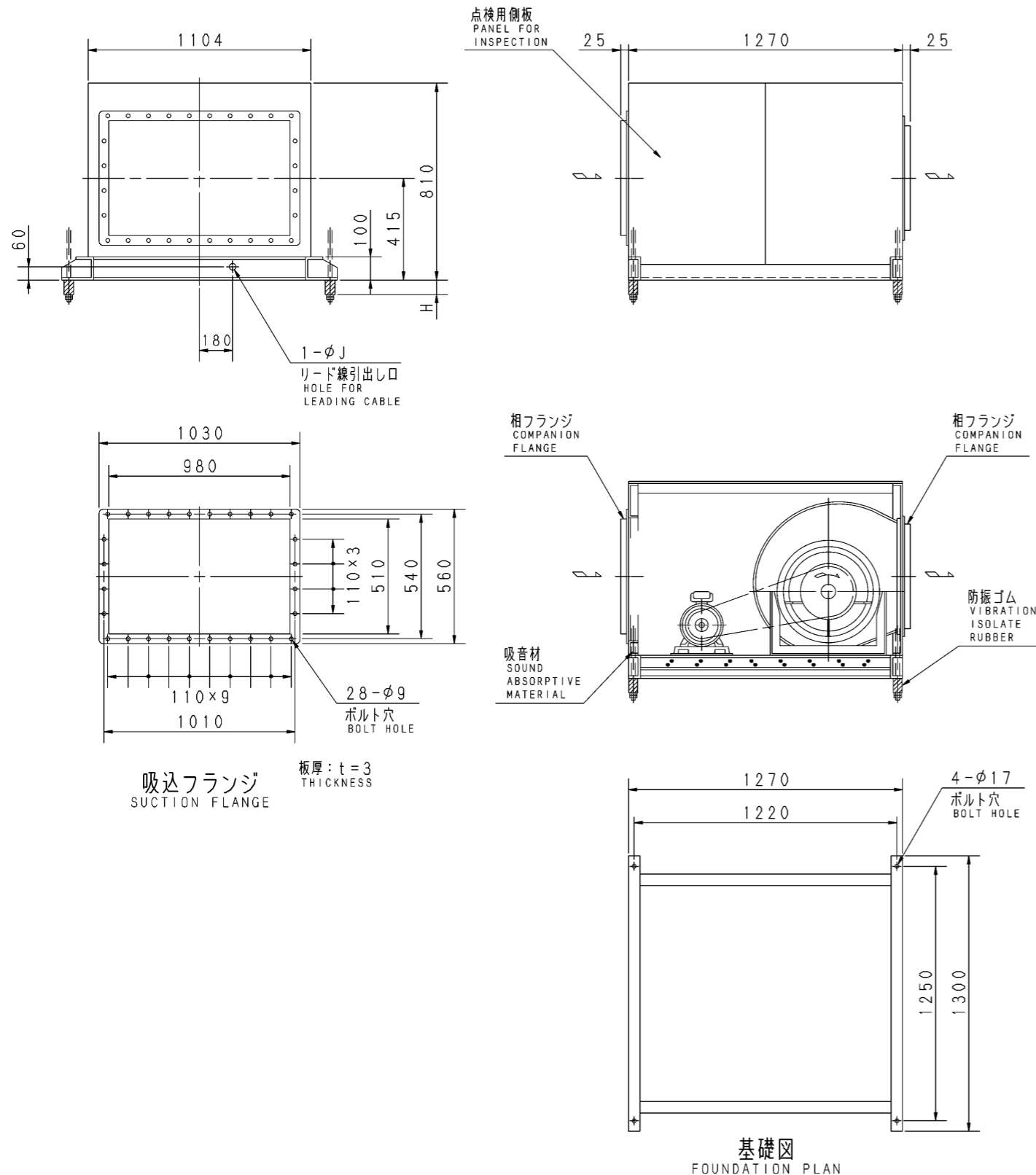
トップランナーモータ搭載  
with top runner motor

外形寸法図  
DIMENSIONS

機名 MODEL 21/2DRMU4

周波数 FREQUENCY 60 Hz

天井吊り形  
HANGER TYPE



- 注) 1. 本図は、駆動側（プーリ側）より見た図です。  
DRAWING SHOWS THE DIMENSIONS VIEWED FROM PULLEY SIDE.  
2. Vベルトは全数レッドベルトを使用しています。  
ALL MODELS ARE USED MULTIPLE V BELT.  
3. 機器の取付け、配管等は取扱説明書を参照してください。  
FOR INSTALLATION PLEASE REFER INSTRUCTION MANUAL.  
4. 天井吊りボルトは付属いたしません。  
HANGER BOLTS ARE OUT OF SUPPLY.  
5. 本図は、エバラ標準電動機を使用した場合の図です。  
MOTORS ARE IN ACCORDANCE WITH EBARA STANDARDS.

出力 OUTPUT kW	回転速度 SPEED min <sup>-1</sup>	Vプーリ組合せ V PULLEY		Vベルト V BELT			寸法 SIZE		概略 質量 kg
		電動機側 MOTOR SIDE	ファン側 FAN SIDE	型 TYPE	数 Q'TY	呼称(号) SIZE	J	H	
0.75	670	67	190	A	1	64	22	78	201
	745	88	224	A	1	67			
1.5	745	100	250	A	1	69	27	78	208
	830	100	224	A	1	67			
	925	90	180	A	1	64			
	985	90	170	A	1	63			
2.2	925	100	200	A	2	65	27	39	219
	985	90	170	A	2	63			
	1070	98	170	A	2	63			
	1130	98	160	A	2	63			
3.7	985	95	180	A	2	64	27	39	227
	1070	98	170	A	2	63			
	1130	98	160	A	2	62			
	1180	103	160	A	2	63			
	1255	103	150	A	2	62			
	1330	109	150	A	2	63			
5.5	1380	95	125	A	2	60	35	38	248
	1180	140	212	B	2	68			
	1255	140	200	B	2	67			
	1330	140	190	B	2	66			
7.5	1380	150	200	B	2	68	35	38	264
	1380	140	180	B	2	66			

標準附属品 STANDARD ACCESSORIES				特別附属品 SPECIAL ACCESSORIES				電動機 MOTOR		特殊仕様 SPECIAL SPEC.	
1	軸受(駆動側) UCPX07 BG (PULLEY SIDE)	8		1				周波数 Hz	Hz		
2	軸受(反対側) UCP204 BG (OPPOSITE SIDE)	9		2				電圧 V	V		
3	Vプーリ V-PULLEY	10		3				出力 kW	kW		
4	Vベルト V-BELT	11		4				形式 TYPE			
5	共通ベース COMMON BASE	12		5				メーカー MAKER			
6	相フランジ COMPANION FLANGE	13		6							
7	防振材(ゴム) ISOLATORS (RUBBER)	14		7							

御注文主 CUSTOMER	機器番号 ITEM NO.					
御使用先 FINAL USER	機器名称 ITEM NAME					
原製番 SER. NO.	機名 MODEL	風量 CAPACITY	静圧 STATIC PRESS.	回転速度 SPEED	出力 OUTPUT	数量 Q'TY
				min <sup>-1</sup>		



図番 DWG. NO. Z21/2DRMU46AC 001  
Z21/2DRMU46AC 001  
180527