

エバラDRMU4型消音ボックス付マルチエースファン
EBARA MULTIACE FAN WITH SILENCER BOX

極数 4P
POLE 4P

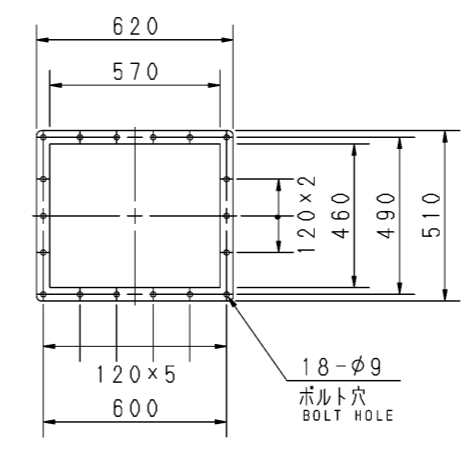
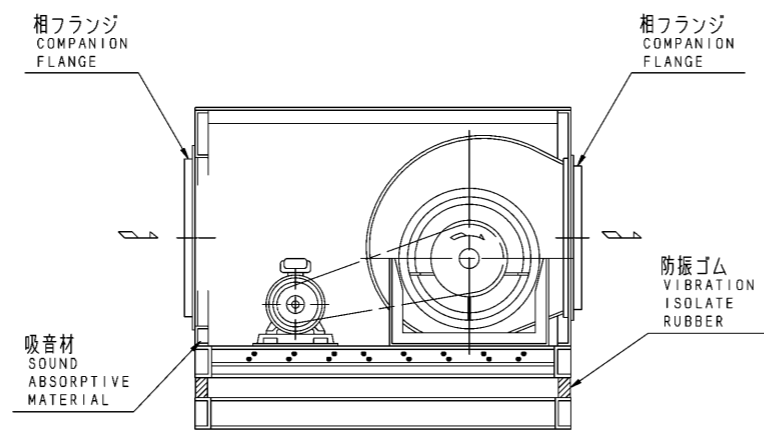
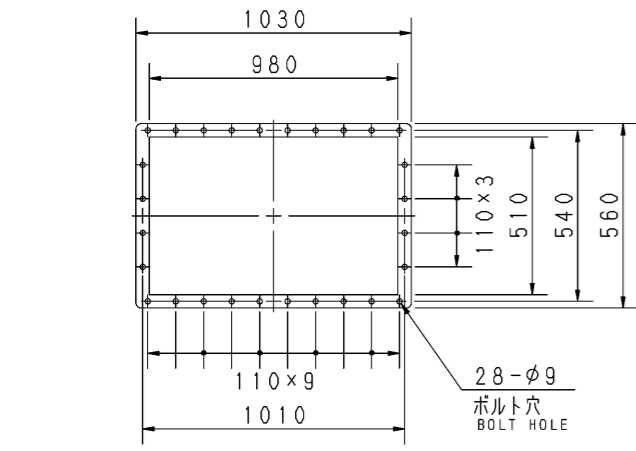
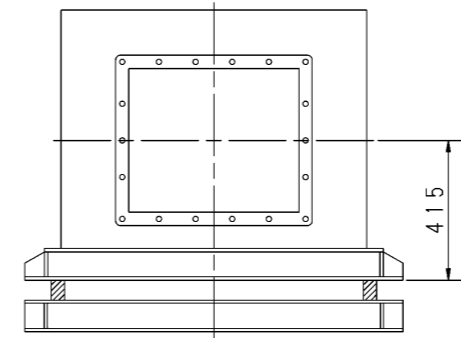
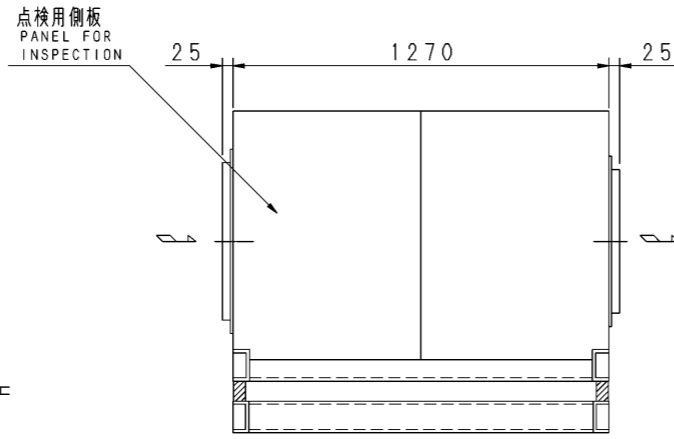
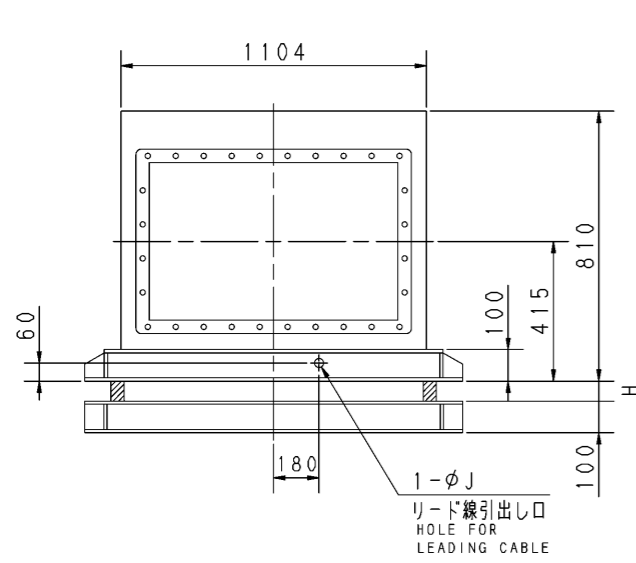
トッランナーモータ搭載
with top runner motor

外形寸法図
DIMENSIONS

機名 MODEL 21/2DRMU4

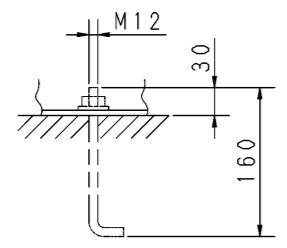
周波数 FREQUENCY 50 Hz

床置形
FLOOR TYPE

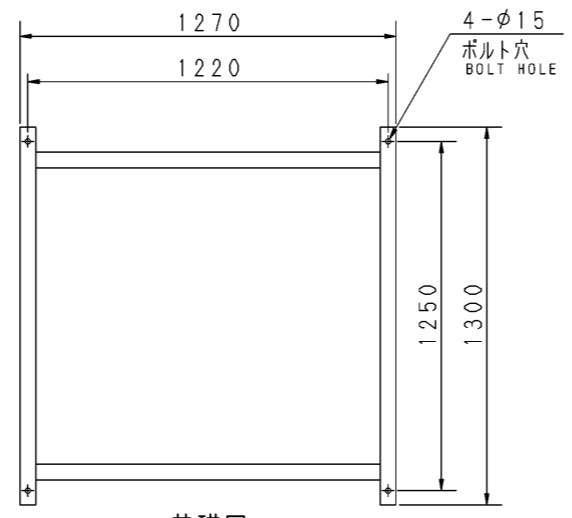


吸込フランジ SUCTION FLANGE
板厚: t=3 THICKNESS

吐出しフランジ DISCHARGE FLANGE
板厚: t=3 THICKNESS



推奨基礎ボルト RECOMMENDABLE ANCHOR BOLT
基礎ボルトは付属いたしません ANCHOR BOLTS ARE OUT OF SUPPLY.



基礎図 FOUNDATION PLAN

- 注) 1. 本図は、駆動側(プーリ側)より見た図です。
NOTE DRAWING SHOWS THE DIMENSIONS VIEWED FROM PULLEY SIDE.
2. Vベルトは全数レッドベルトを使用しています。
ALL MODELS ARE USED MULTIPLE V BELT.
3. 機器の取付け、配管等は取扱説明書を参照してください。
FOR INSTALLATION PLEASE REFER INSTRUCTION MANUAL.
4. 本図は、エバラ標準電動機を使用した場合の図です。
MOTORS ARE IN ACCORDANCE WITH EBARA STANDARDS.

| 出力 OUTPUT kW | 回転速度 SPEED min ⁻¹ | Vプーリ組合せ V PULLEY | | Vベルト V BELT | | | 寸法 SIZE J H | 概略 寸法 HEIGHT kg | 概略 質量 MASS kg |
|--------------------|------------------------------------|-----------------------|---------------------|----------------|-----------|---------------|-------------------|--------------------------|------------------------|
| | | 電動機側 MOTOR SIDE | ファン側 FAN SIDE | 型 TYPE | 数 Q'TY | 呼称(号) SIZE | | | |
| 0.75 | 655 | 71 | 170 | A | 1 | 63 | 22 | 20 | 227 |
| | 760 | 103 | 212 | A | 1 | 67 | | | |
| 1.5 | 760 | 93 | 190 | A | 1 | 65 | 27 | 20 | 234 |
| | 830 | 103 | 190 | A | 1 | 65 | | | |
| | 910 | 90 | 150 | A | 1 | 62 | | | |
| | 965 | 95 | 150 | A | 1 | 62 | | | |
| 2.2 | 910 | 88 | 150 | A | 2 | 62 | 27 | 20 | 245 |
| | 965 | 95 | 150 | A | 2 | 62 | | | |
| | 1050 | 98 | 140 | A | 2 | 62 | | | |
| | 1105 | 80 | 109 | A | 2 | 58 | | | |
| | 1175 | 85 | 109 | A | 2 | 59 | | | |
| 3.7 | 1050 | 106 | 150 | A | 2 | 62 | 27 | 35 | 253 |
| | 1105 | 103 | 140 | A | 2 | 62 | | | |
| | 1175 | 118 | 150 | A | 2 | 63 | | | |
| | 1240 | 118 | 140 | A | 2 | 62 | | | |
| | 1305 | 125 | 140 | A | 2 | 63 | | | |
| | 1370 | 109 | 118 | A | 2 | 61 | | | |
| 5.5 | 1175 | 160 | 200 | B | 2 | 68 | 35 | 34 | 274 |
| | 1240 | 150 | 180 | B | 2 | 66 | | | |
| | 1305 | 145 | 165 | B | 2 | 65 | | | |
| | 1370 | 150 | 160 | B | 2 | 65 | | | |
| 7.5 | 1305 | 145 | 165 | B | 2 | 65 | 35 | 34 | 290 |
| | 1370 | 150 | 160 | B | 2 | 65 | | | |

| 標準附属品 STANDARD ACCESSORIES | | | | 特別附属品 SPECIAL ACCESSORIES | | 電動機 MOTOR | | 特殊仕様 SPECIAL SPEC. | |
|-------------------------------|------------------------------------|----|----------------------------|------------------------------|--|--------------|----|-----------------------|--|
| 1 | 軸受(駆動側) UCPX07 BG (PULLEY SIDE) | 8 | 防振ベース VIBRO ISOLATING BASE | 1 | | 周波数 Hz | Hz | | |
| 2 | 軸受(反駆動側) UCP204 BG (OPPOSITE SIDE) | 9 | | 2 | | 電圧 V | V | | |
| 3 | Vプーリ V PULLEY | 10 | | 3 | | 出力 kW | kW | | |
| 4 | Vベルト V BELT | 11 | | 4 | | 形式 TYPE | | | |
| 5 | 共通ベース COMMON BASE | 12 | | 5 | | メーカー MAKER | | | |
| 6 | 相フランジ COMPANION FLANGE | 13 | | 6 | | | | | |
| 7 | 防振材(ゴム) ISOLATORS (RUBBER) | 14 | | 7 | | | | | |

| | | | | | | | | | |
|--------------------|----------|-------------|------------------|-------------------|-----------|---------|--|--|--|
| 御注文主 CUSTOMER | | | | 機器番号 ITEM NO. | | | | | |
| 御使用先 FINAL USER | | | | 機器名称 ITEM NAME | | | | | |
| 原製番 SER. NO. | 機名 MODEL | 風量 CAPACITY | 静圧 STATIC PRESS. | 回転速度 SPEED | 出力 OUTPUT | 数量 Q'TY | | | |
| | | | | min ⁻¹ | | | | | |



図番 DWG. NO. Z21/2DRMU45AF 001
Z21/2DRMU45AF 001
180527