

エバラDRM4型両吸込マルチエースファン
EBARA DOUBLE SUCTION MULTIACE FAN

極 数 4 P
POLE

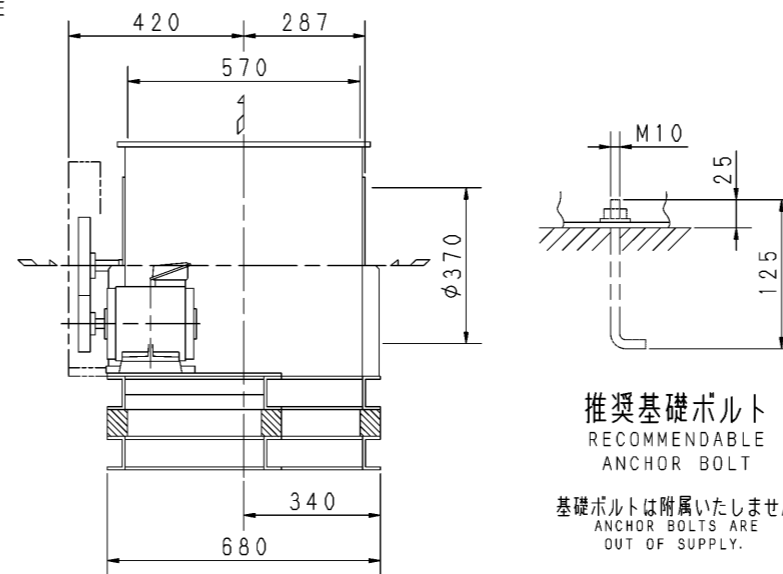
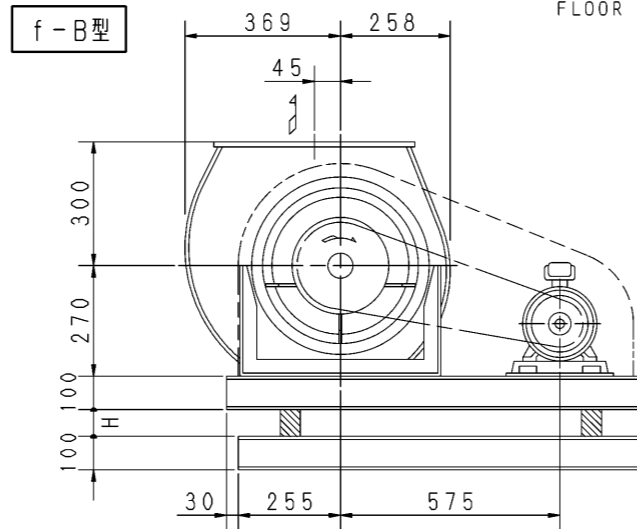
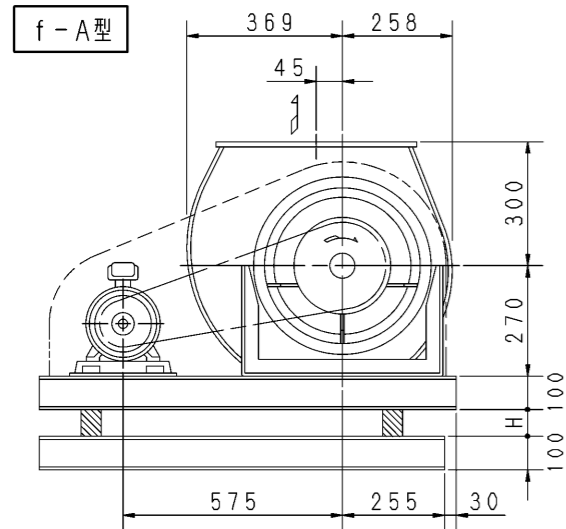
トッランナーモータ搭載
with top runner motor

外形寸法図
DIMENSIONS

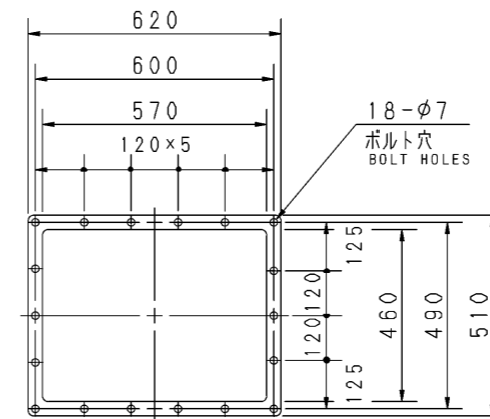
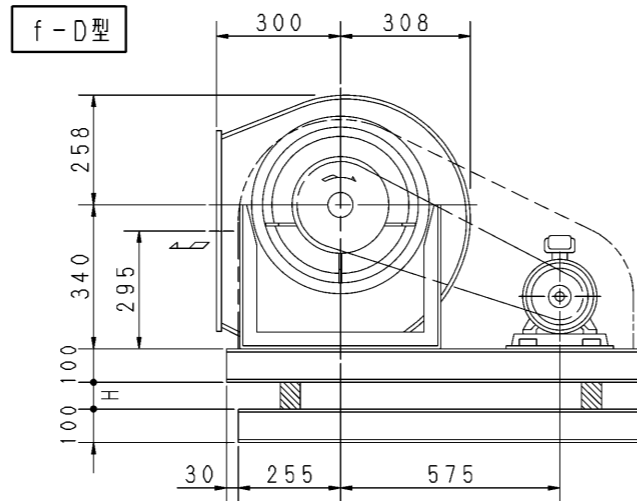
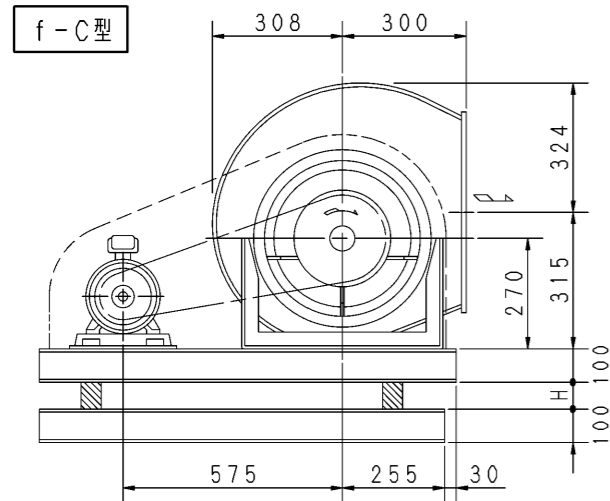
機 名 MODEL 21/2DRM4

周波数 FREQUENCY 60 Hz

床置形
FLOOR TYPE

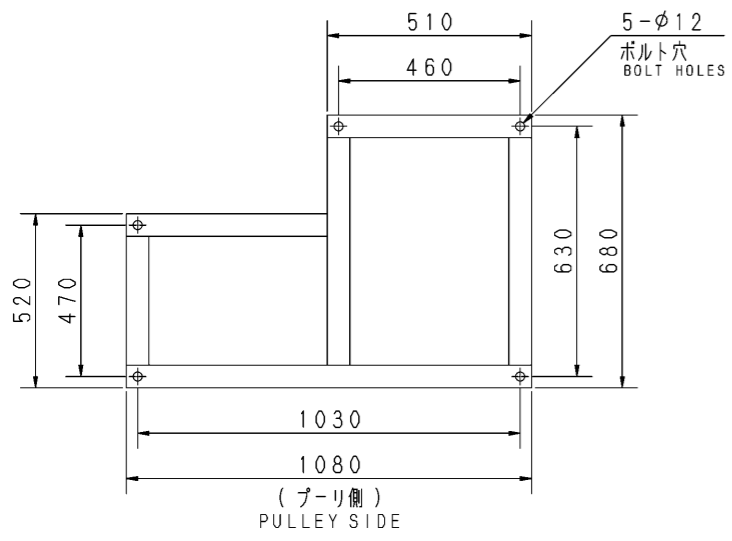


推奨基礎ボルト
RECOMMENDABLE ANCHOR BOLT
基礎ボルトは付属いたしません
ANCHOR BOLTS ARE OUT OF SUPPLY.

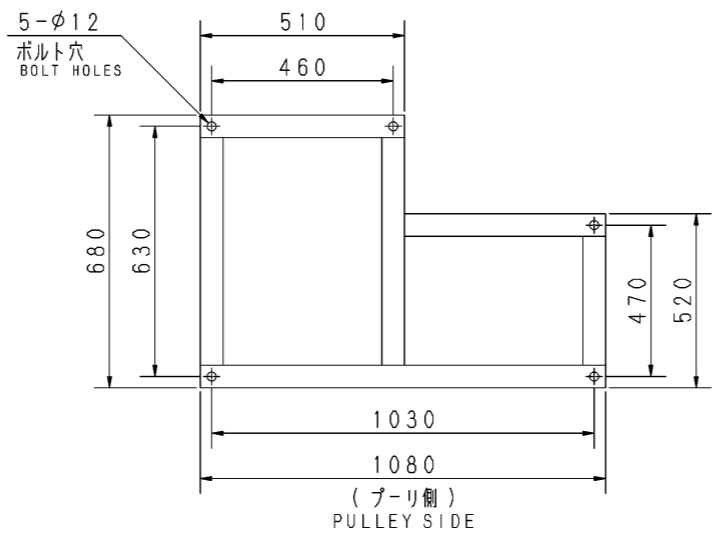


吐出しフランジ
DISCHARGE FLANGE
板厚: t=2.3
THICKNESS

出力 OUTPUT kW	回転速度 SPEED min ⁻¹	Vプーリ組合せ V PULLEY		Vベルト V BELT				概略寸法 HEIGHT H	概略質量 MASS kg	
		電動機側 MOTOR SIDE	ファン側 FAN SIDE	型 TYPE	数 Q'TY	呼称(号) SIZE				
						f-A f-B	f-C			f-D
0.75	670	67	190	A	1	63	63	64	22	115
	745	88	224	A	1	67	67	67		
1.5	670	88	250	A	1	68	68	69	22	121
	745	100	250	A	1	69	69	69		
	830	100	224	A	1	67	67	68		
	925	90	180	A	1	64	64	64		
2.2	830	88	200	A	2	64	64	65	35	132
	925	100	200	A	2	65	65	65		
	985	90	170	A	2	62	62	63		
	1070	98	170	A	2	63	63	63		
3.7	925	95	190	A	2	64	64	64	35	141
	985	95	180	A	2	63	63	64		
	1070	98	170	A	2	63	63	63		
	1130	98	160	A	2	62	62	63		
	1180	103	160	A	2	62	62	63		
	1255	103	150	A	2	62	62	62		
5.5	1330	109	150	A	2	62	62	63	35	159
	1130	155	250	B	2	71	71	71		
	1180	140	212	B	2	68	68	68		
	1255	140	200	B	2	67	67	67		
7.5	1330	140	190	B	2	66	66	67	34	177
	1380	155	200	B	2	68	68	68		
	1380	140	180	B	2	66	66	66		



基礎図(上から見る)
FOUNDATION PLAN (VIEWED FROM UPSIDE)



基礎図(上から見る)
FOUNDATION PLAN (VIEWED FROM UPSIDE)

附属品 ACCESSORIES		特別附属品 SPECIAL ACCESSORIES	電動機 MOTOR		特殊仕様 SPECIAL SPEC.
1	軸受(駆動側) UCPX07 BG (PULLEY SIDE)	8	防振材(ゴム) ISOLATORS (RUBBER)	1	周波数 Hz
2	軸受(反駆動側) UCP204 BG (OPPOSITE SIDE)	9	防振ベース VIBRO ISOLATING BASE	2	電圧 V
3	Vプーリ V-PULLEY	10		3	出力 kW
4	Vベルト V-BELT	11		4	形式 TYPE
5	Vベルトガード V-BELT GUARD	12		5	メーカー MAKER
6	共通ベース COMMON BASE	13		6	
7	相フランジ COMPANION FLANGE	14		7	

御注文主 CUSTOMER	機器番号 ITEM NO.	風量 CAPACITY	静圧 STATIC PRESS.	回転速度 SPEED	出力 OUTPUT	数量 Q'TY
御使用先 FINAL USER	機器名称 ITEM NAME			min ⁻¹		
原製番 SER. NO.	機名 MODEL					

