

エバラDRM4型両吸込マルチエースファン  
EBARA DOUBLE SUCTION MULTIACE FAN

極数 4P  
POLE 4P

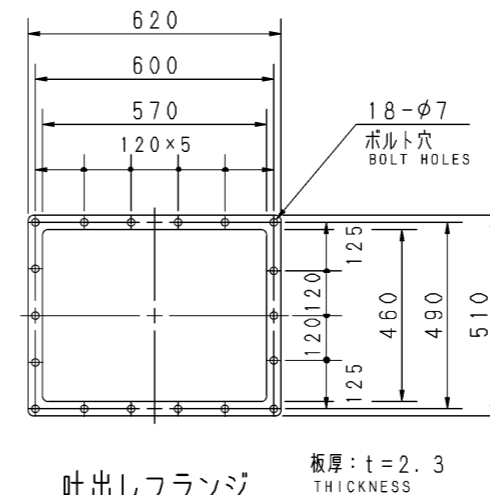
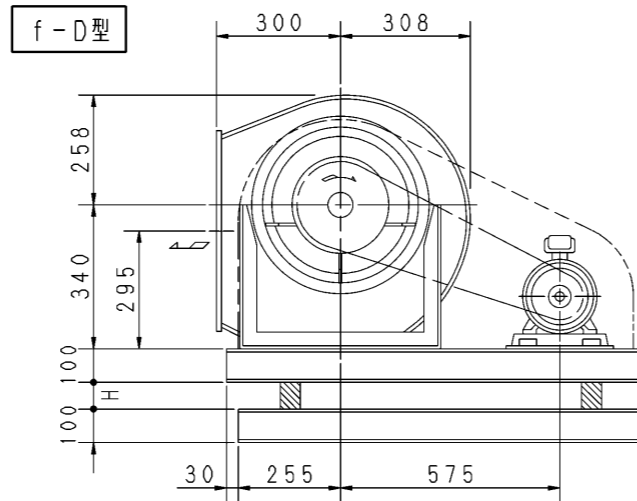
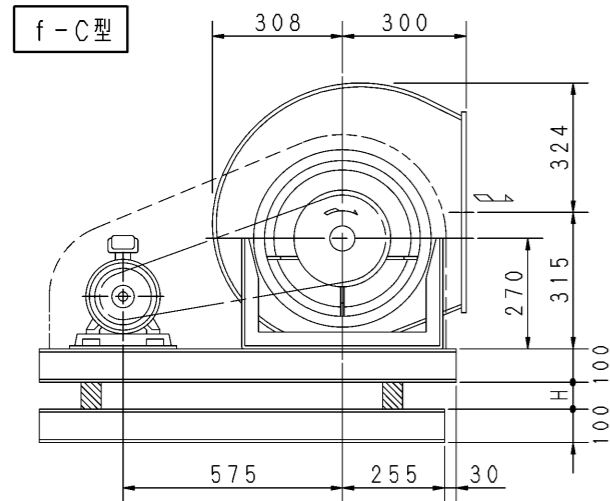
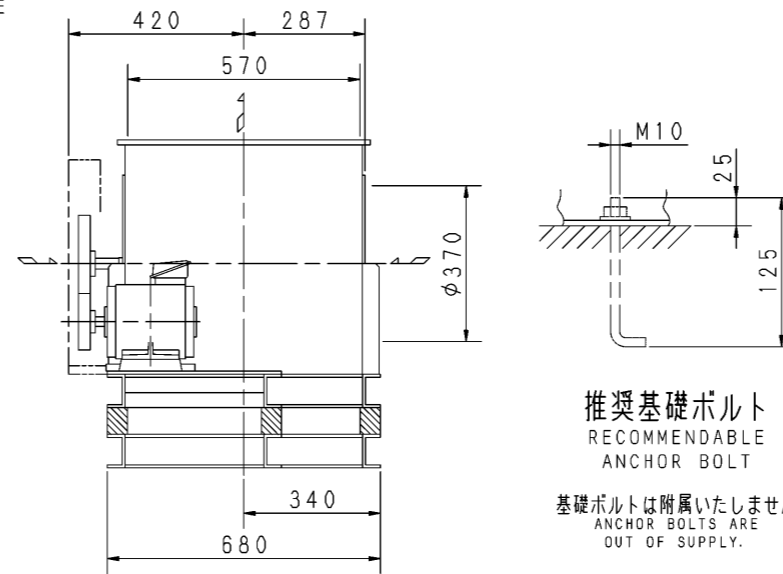
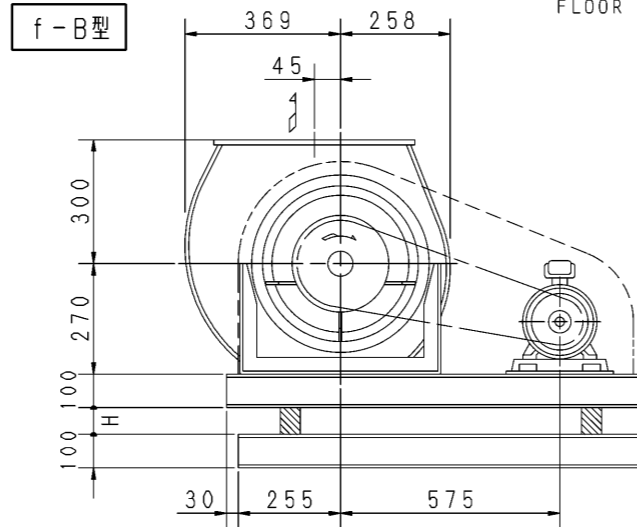
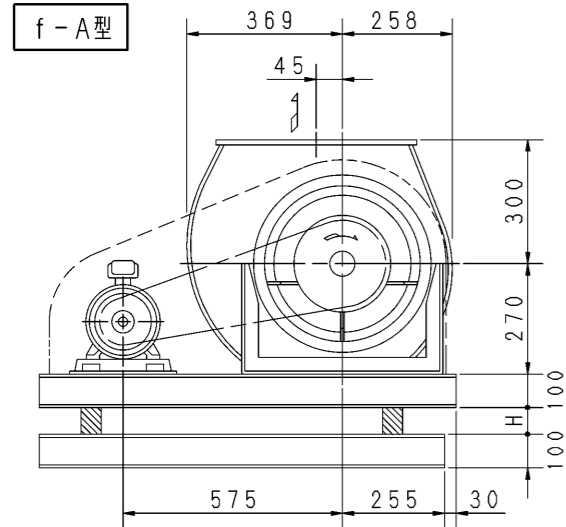
トッランナーモータ搭載  
with top runner motor

外形寸法図  
DIMENSIONS

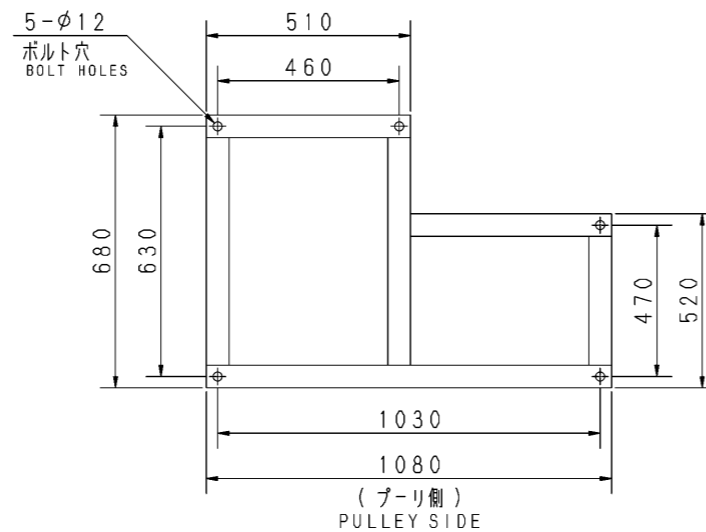
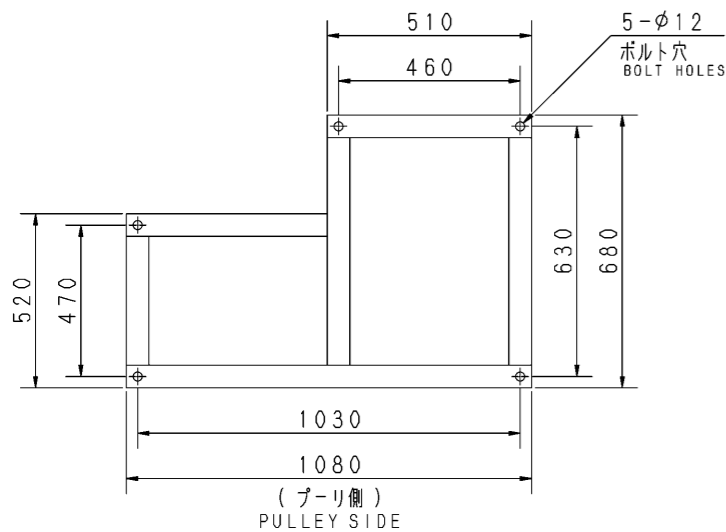
機名 MODEL 21/2DRM4

周波数 FREQUENCY 50 Hz

床置形  
FLOOR TYPE



出力 OUTPUT kW	回転速度 SPEED min <sup>-1</sup>	Vプーリ組合せ V PULLEY		Vベルト V BELT			概略寸法 HEIGHT H	概略質量 MASS kg		
		電動機側 MOTOR SIDE	ファン側 FAN SIDE	型 TYPE	数 Q'TY	呼称(号) SIZE f-A f-B f-C f-D				
0.75	655	71	170	A	1	62	62	63	22	115
	760	103	212	A	1	67	67	67		
1.5	655	95	224	A	1	67	67	67	22	121
	760	93	190	A	1	64	64	65		
	830	103	190	A	1	65	65	65		
	910	90	150	A	1	62	62	62		
	965	95	150	A	1	62	62	62		
2.2	830	90	170	A	2	63	63	63	35	132
	910	88	150	A	2	61	61	62		
	965	95	150	A	2	62	62	62		
	1050	98	140	A	2	61	61	62		
3.7	910	103	170	A	2	63	63	63	35	141
	965	103	160	A	2	62	62	63		
	1050	106	150	A	2	62	62	62		
	1105	103	140	A	2	61	61	62		
	1175	118	150	A	2	63	63	63		
	1240	118	140	A	2	62	62	63		
	1305	125	140	A	2	63	63	63		
5.5	1105	150	200	B	2	68	68	68	35	161
	1175	160	200	B	2	68	68	68		
	1240	150	180	B	2	66	66	67		
	1305	145	165	B	2	65	65	65		
	1370	150	160	B	2	65	65	65		
7.5	1240	150	180	B	2	66	66	67	34	177
	1305	145	165	B	2	65	65	65		
	1370	150	160	B	2	65	65	65		



基礎図(上から見る)

FOUNDATION PLAN (VIEWED FROM UPSIDE)

基礎図(上から見る)

FOUNDATION PLAN (VIEWED FROM UPSIDE)

附属品 ACCESSORIES				特別附属品 SPECIAL ACCESSORIES		電動機 MOTOR		特殊仕様 SPECIAL SPEC.	
1	軸受(駆動側) UCPX07 BG (PULLEY SIDE)	8	防振材(ゴム) ISOLATORS (RUBBER)	1		周波数 Hz	Hz		
2	軸受(反駆動側) UCP204 BG (OPPOSITE SIDE)	9	防振ベース VIBRO ISOLATING BASE	2		電圧 V	V		
3	Vプーリ V-PULLEY	10		3		出力 kW	kW		
4	Vベルト V-BELT	11		4		形式 TYPE			
5	Vベルトガード V-BELT GUARD	12		5		メーカー MAKER			
6	共通ベース COMMON BASE	13		6					
7	相フランジ COMPANION FLANGE	14		7					

御注文主 CUSTOMER	機器番号 ITEM NO.	風量 CAPACITY	静圧 STATIC PRESS.	回転速度 SPEED min <sup>-1</sup>	出力 OUTPUT	数量 Q'TY
御使用先 FINAL USER	機器名称 ITEM NAME	機名 MODEL				
原製番 SER. NO.						



図番 DWG. NO. Z21/2DRM45AF 001

Z21/2DRM45AF 001

180506