

エバラDRM4型両吸込マルチエースファン
EBARA DOUBLE SUCTION MULTIACE FAN

極数 4P
POLE 4P

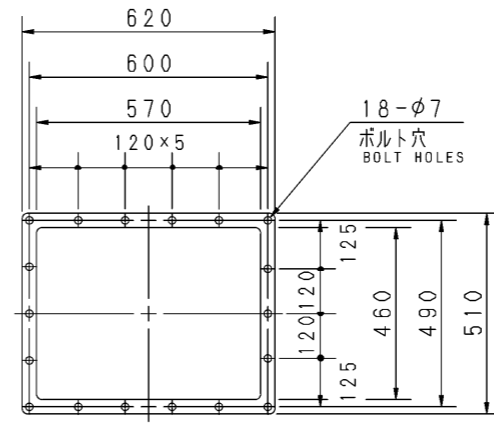
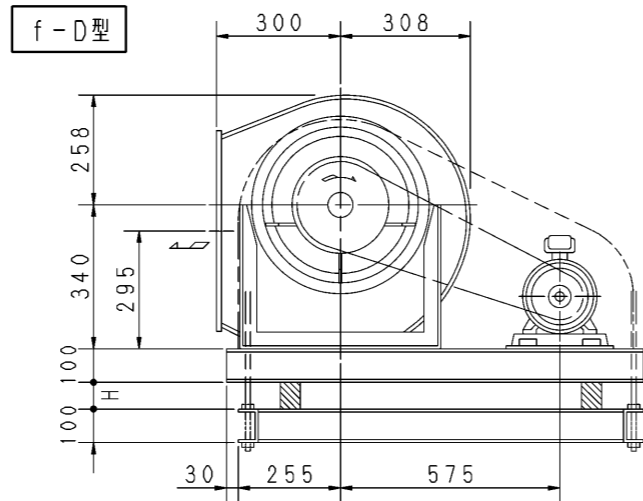
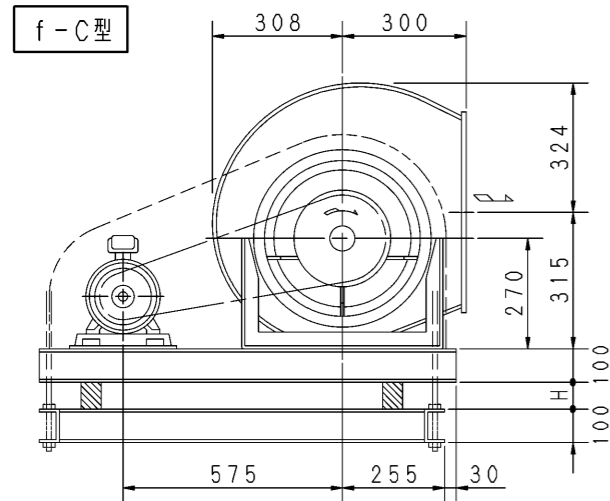
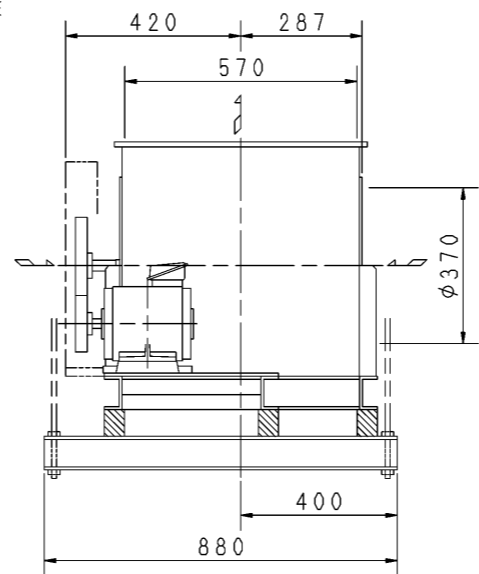
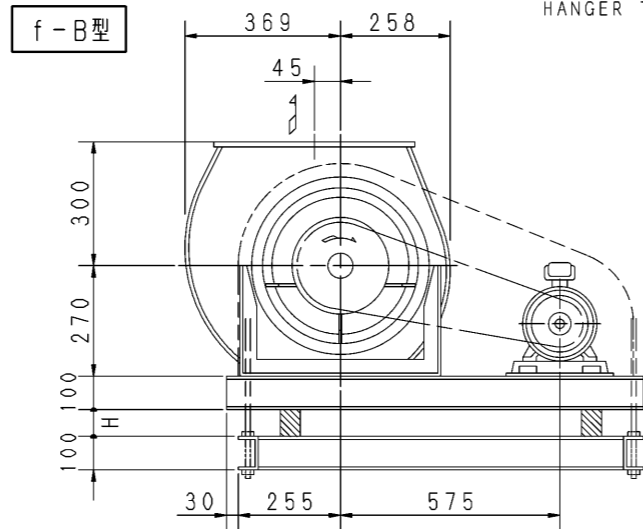
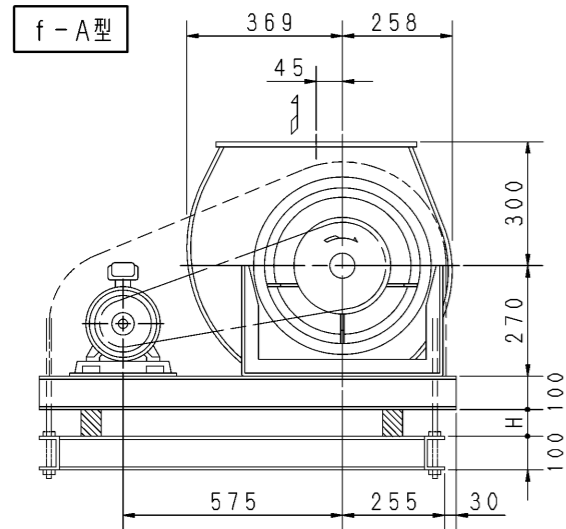
トッランナーモータ搭載
with top runner motor

外形寸法図
DIMENSIONS

機名 MODEL 21/2DRM4

周波数 FREQUENCY 50 Hz

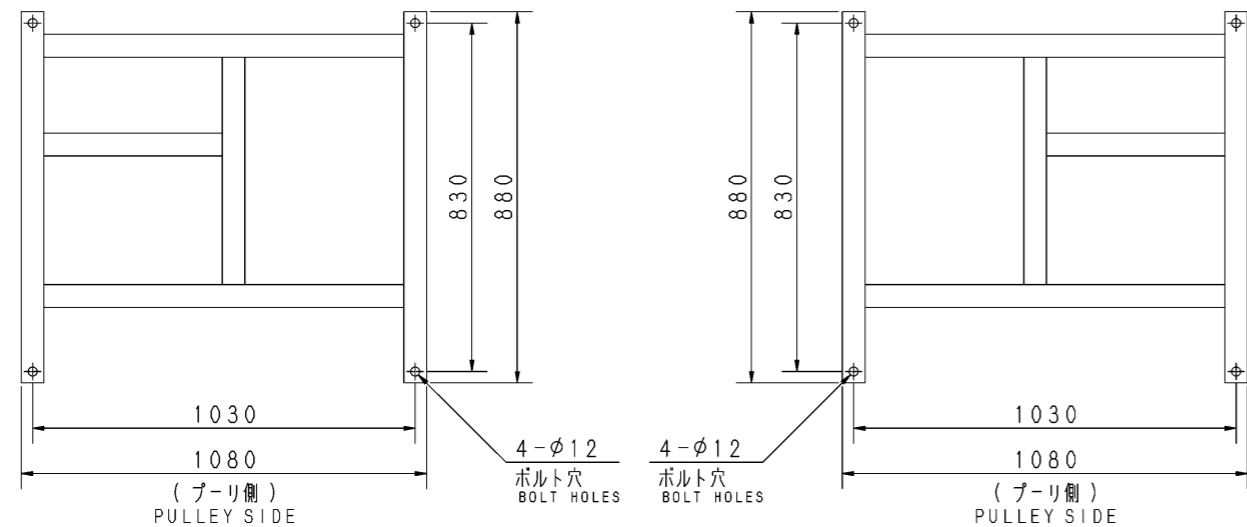
天井吊り形
HANGER TYPE



吐出しフランジ
DISCHARGE FLANGE
板厚: t=2.3
THICKNESS

- 注) 1. 本図は、駆動側（プーリ側）より見た図です。
DRAWING SHOWS THE DIMENSIONS VIEWED FROM PULLEY SIDE.
2. Vベルトは全数レッドベルトを使用しています。
ALL MODELS ARE USED MULTIPLE V BELT.
3. 機器の取付け、配管等は取扱説明書を参照してください。
FOR INSTALLATION PLEASE REFER INSTRUCTION MANUAL.
4. 天井吊りボルトは付属いたしません。
HANGER BOLTS ARE OUT OF SUPPLY.
5. 本図は、エバラ標準電動機を使用した場合の図です。
MOTORS ARE IN ACCORDANCE WITH EBARA STANDARDS.

出力 OUTPUT kW	回転速度 SPEED min ⁻¹	Vプーリ組合せ V PULLEY		Vベルト V BELT			概略寸法 HEIGHT H	概略質量 MASS kg	
		電動機側 MOTOR SIDE	ファン側 FAN SIDE	型 TYPE	数 Q'TY	呼称(号) SIZE f-A f-B f-C f-D			
0.75	655	71	170	A	1	62	62	22	121
	760	103	212	A	1	67	67		
1.5	655	95	224	A	1	67	67	22	127
	760	93	190	A	1	64	64		
	830	103	190	A	1	65	65		
	910	90	150	A	1	62	62		
	965	95	150	A	1	62	62		
2.2	830	90	170	A	2	63	63	35	138
	910	88	150	A	2	61	61		
	965	95	150	A	2	62	62		
	1050	98	140	A	2	61	61		
3.7	910	103	170	A	2	63	63	35	147
	965	103	160	A	2	62	62		
	1050	106	150	A	2	62	62		
	1105	103	140	A	2	61	61		
	1175	118	150	A	2	63	63		
	1240	118	140	A	2	62	62		
	1305	125	140	A	2	63	63		
5.5	1105	150	200	B	2	68	68	35	167
	1175	160	200	B	2	68	68		
	1240	150	180	B	2	66	66		
	1305	145	165	B	2	65	65		
	1370	150	160	B	2	65	65		
7.5	1240	150	180	B	2	66	66	34	183
	1305	145	165	B	2	65	65		
	1370	150	160	B	2	65	65		



基礎図 (上から見る)

FOUNDATION PLAN (VIEWED FROM UPSIDE)

基礎図 (上から見る)

FOUNDATION PLAN (VIEWED FROM UPSIDE)

附属品 ACCESSORIES		特別附属品 SPECIAL ACCESSORIES	電動機 MOTOR	特殊仕様 SPECIAL SPEC.
1	軸受 (駆動側) UCPX07 BG (PULLEY SIDE)	8	防振材 (ゴム) ISOLATORS (RUBBER)	周波数 Hz
2	軸受 (反駆動側) UCP204 BG (OPPOSITE SIDE)	9	防振ベース VIBRO ISOLATING BASE	電圧 V
3	Vプーリ V-PULLEY	10		出力 kW
4	Vベルト V-BELT	11		形式 TYPE
5	Vベルトガード V-BELT GUARD	12		メーカー MAKER
6	共通ベース COMMON BASE	13		
7	相フランジ COMPANION FLANGE	14		

御注文主 CUSTOMER	機器番号 ITEM NO.	風量 CAPACITY	静圧 STATIC PRESS.	回転速度 SPEED	出力 OUTPUT	数量 Q'TY
御使用先 FINAL USER	機器名称 ITEM NAME			min ⁻¹		
原製番 SER. NO.	機名 MODEL					



図番 DWG. NO. Z21/2DRM45AC 001

Z21/2DRM45AC 001

180506