

外形寸法図
DIMENSIONS

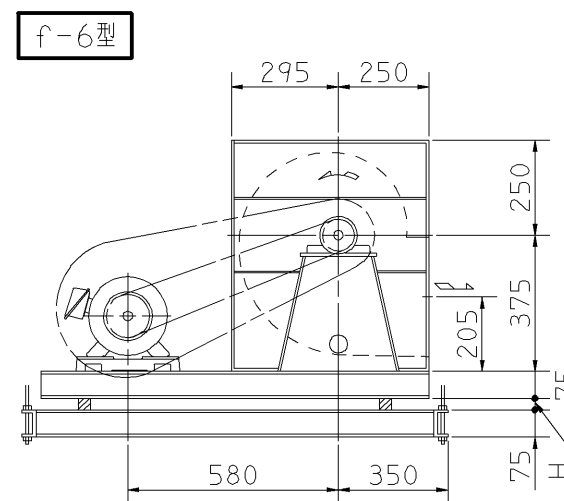
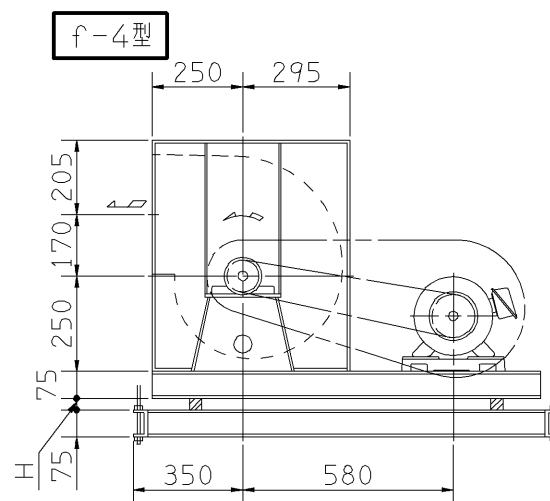
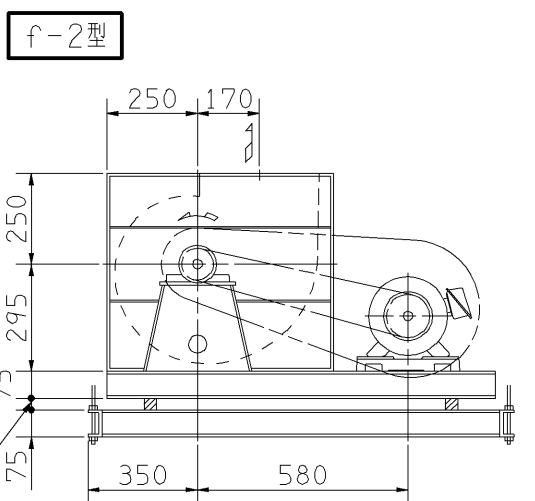
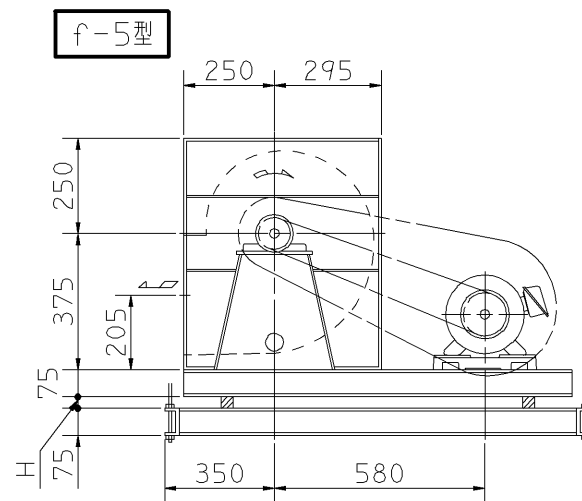
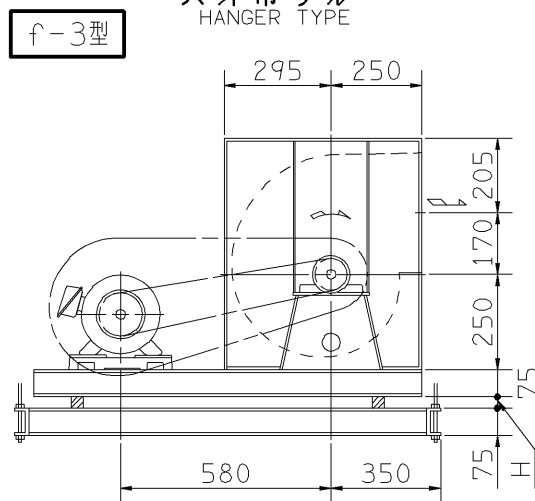
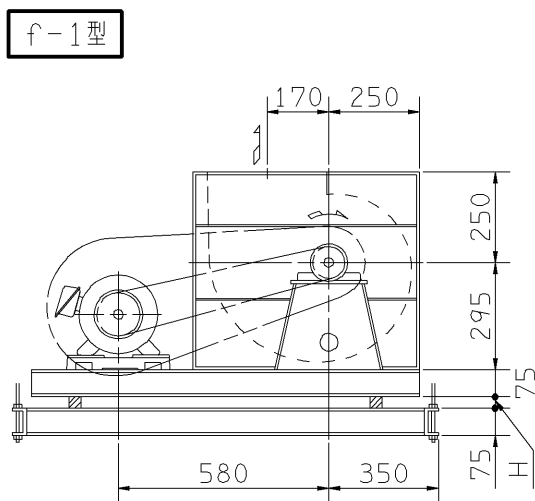
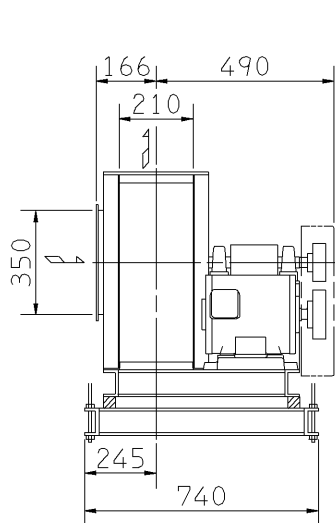
機名 MODEL 2SRTE

周波数 FREQUENCY 60 Hz

特殊仕様 防振ゴム付
SPECIAL SPEC. ISOLATORS (RUBBER)

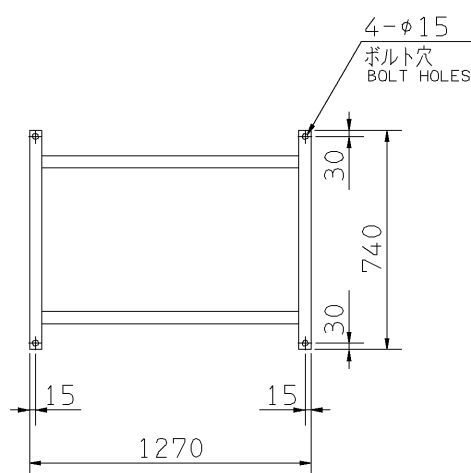
注) 1. 本図は、駆動側(プーリ側)より見た図です。
NOTE DRAWING SHOWS THE DIMENSIONS VIEWED FROM PULLEY SIDE.
2. ※印はW機種のVベルトにはレッドベルトを使用しています。
MODELS MARKED * ARE USED MULTIPLE V BELT.
3. 機器の取付け、配管等は取扱説明書を参照してください。
FOR INSTALLATION PLEASE REFER INSTRUCTION MANUAL.

天井吊り形
HANGER TYPE

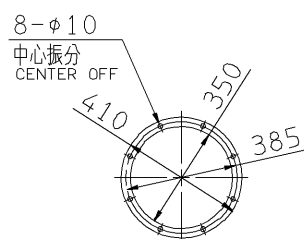


天井吊りボルトは付属いたしません。
HANGER BOLTS ARE OUT OF SUPPLY.

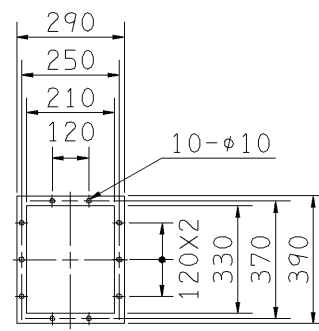
出力 OUTPUT kW	回転速度 SPEED min ⁻¹	Vプーリ組合せ V PULLEY		Vベルト V BELT				概略 寸法 HEIGHT H	概略 質量 MASS kg	
		電動機側 MOTOR SIDE	ファン側 FAN SIDE	型 TYPE	数 Q'TY	呼称(号) SIZE				
* 0.75	1990	118	103	A	2	f-1 61	f-3 60	f-5 63	33	165
	2090	125	103	A	2	f-2 62	f-4 61	f-6 64		
	2240	132	103	A	2	f-2 62	f-4 61	f-6 64		
* 1.5	2400	140	103	A	2	f-2 62	f-4 61	f-6 64	33	171
	2560	150	100	A	2	f-2 63	f-4 62	f-6 65		
	2710	160	100	A	2	f-2 63	f-4 63	f-6 66		
* 2.2	2830	180	109	A	2	f-2 65	f-4 64	f-6 67	33	176
	2970	180	103	A	2	f-2 64	f-4 64	f-6 66		
	3190	190	100	A	2	f-2 65	f-4 64	f-6 67		
* 3.7	3420	190	93	A	2	f-2 65	f-4 64	f-6 66	33	188
	3620	212	98	A	2	f-2 66	f-4 65	f-6 68		
	3800	224	100	A	2	f-2 67	f-4 66	f-6 69		
* 5.5	4200	250	100	A	2	f-2 68	f-4 68	f-6 70	33	206



基礎図
FOUNDATION PLAN



板厚: t=2.3
THICKNESS
吸込フランジ
SUCTION FLANGE



板厚: t=3.2
THICKNESS
吐出しフランジ
DISCHARGE FLANGE

付属品 ACCESSORIES		特別付属品 SPECIAL ACCESSORIES		電動機 MOTOR		特殊仕様 SPECIAL SPEC.	
1	軸受(駆動側) UCP306 BG (PULLEY SIDE)	8	相フランジ COMPANION FLANGE	1	周波数 Hz	Hz	
2	軸受(反対駆動側) UCP306 BG (OPPOSITE SIDE)	9	防振材(ゴム) ISOLATORS (RUBBER)	2	電圧 V	V	
3	軸ガード SHAFT GUARD	10	防振ベース VIBRO ISOLATING BASE	3	出力 kW	kW	
4	Vプーリ V PULLEY	11		4	形式 TYPE		
5	Vベルト V BELT	12		5	メーカー MAKER		
6	Vベルトガード V BELT GUARD	13		6			
7	共通ベース COMMON BASE	14		7			

御注文主 CUSTOMER	機器番号 ITEM NO.	御使用先 FINAL USER	機器名称 ITEM NAME
在原製番 SER.NO.	機名 MODEL	风量 CAPACITY	静圧 STATIC PRESS.
		回転速度 SPEED min ⁻¹	出力 OUTPUT
			数量 Q'TY