

外形寸法図
DIMENSIONS

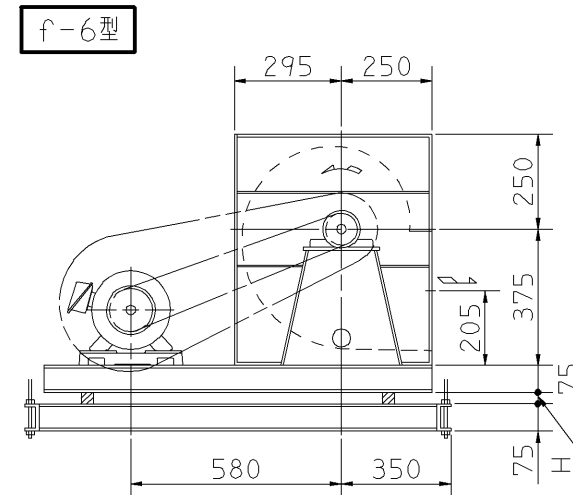
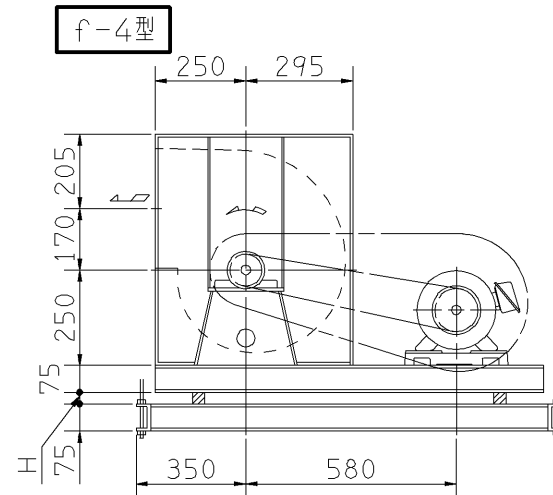
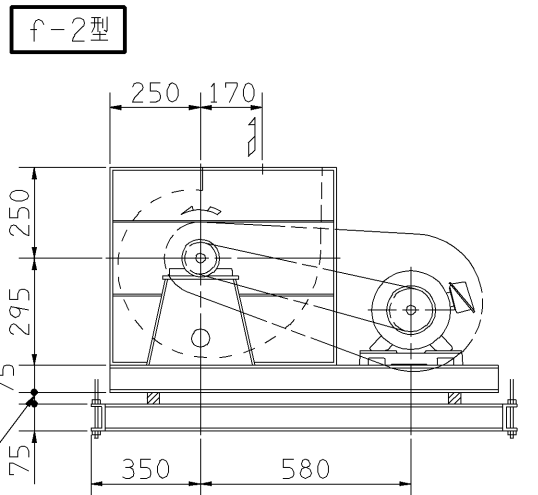
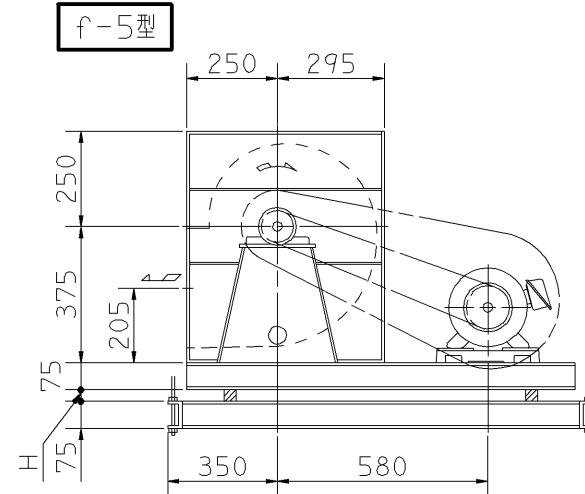
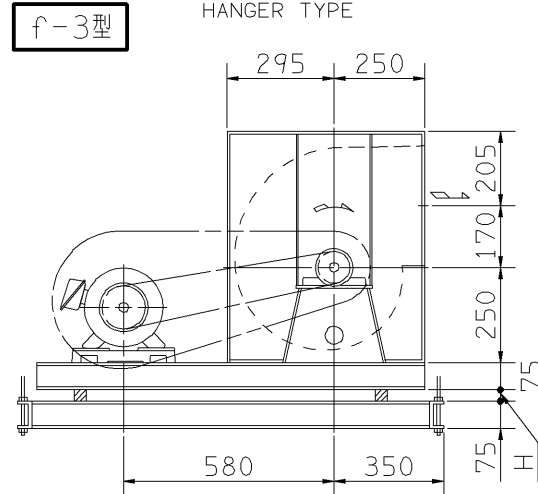
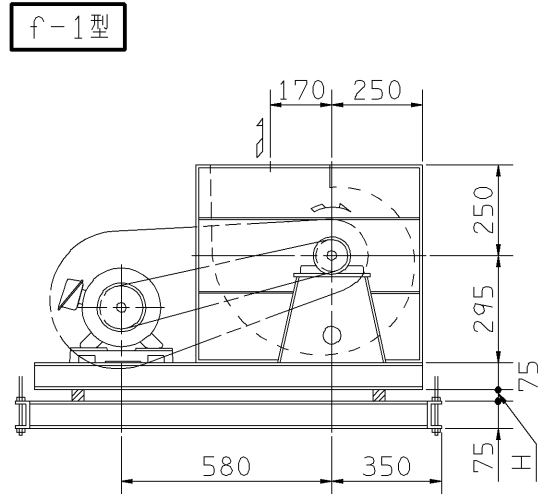
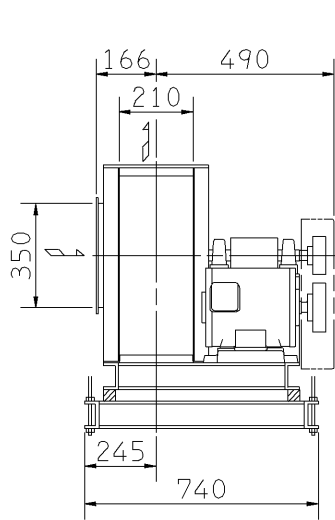
機 名 MODEL 2SRTE

周波数 FREQUENCY 50 Hz

特殊仕様 防振ゴム付
SPECIAL SPEC. ISOLATORS (RUBBER)

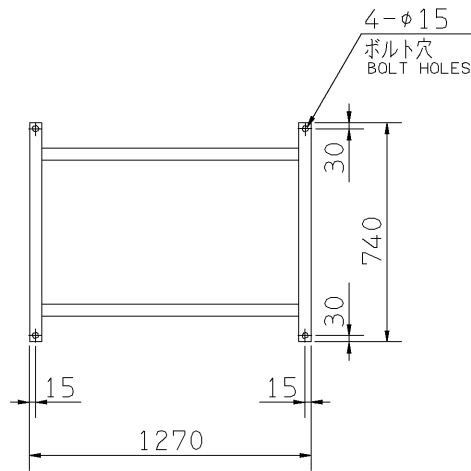
- 注) 1. 本図は、駆動側(プーリ側)より見た図です。
NOTE DRAWING SHOWS THE DIMENSIONS VIEWED FROM PULLEY SIDE.
2. ※印はW機種のVベルトにはレッドベルトを使用しています。
MODELS MARKED * ARE USED MULTIPLE V BELT.
3. 機器の取付け、配管等は取扱説明書を参照してください。
FOR INSTALLATION PLEASE REFER INSTRUCTION MANUAL.

天井吊り形
HANGER TYPE

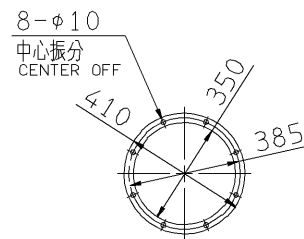


天井吊りボルトは付属いたしません。
HANGER BOLTS ARE OUT OF SUPPLY.

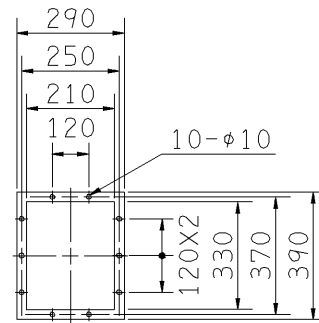
出力 OUTPUT kW	回転速度 SPEED min ⁻¹	Vプーリ組合せ V PULLEY		Vベルト V BELT				概略 寸法 HEIGHT H	概略 質量 MASS kg	
		電動機側 MOTOR SIDE	ファン側 FAN SIDE	型 TYPE	数 Q'TY	呼称(号) SIZE				
* 0.75	2000	106	75	A	2	f-1 59	f-3 58	f-5 61	33	165
	2100	112	75	A	2	f-1 59	f-3 58	f-5 61		
	2250	160	100	A	2	f-2 63	f-4 62	f-6 65		
* 1.5	2420	160	93	A	2	f-1 62	f-3 61	f-5 65	33	171
	2540	160	88	A	2	f-1 63	f-3 62	f-5 65		
	2720	170	85	A	2	f-1 63	f-3 62	f-5 65		
* 2.2	2830	200	98	A	2	f-1 65	f-3 64	f-5 67	33	176
	3000	190	88	A	2	f-1 64	f-3 63	f-5 66		
	3200	212	93	A	2	f-1 66	f-3 65	f-5 68		
* 3.7	3400	224	90	A	2	f-1 66	f-3 65	f-5 68	33	188
	3590	250	95	A	2	f-1 68	f-3 67	f-5 70		
* 5.5	3810	280	103	A	2	f-1 70	f-3 70	f-5 72	33	206
	3980	280	98	A	2	f-1 70	f-3 70	f-5 72		



基礎図
FOUNDATION PLAN



板厚: t=2.3
THICKNESS
吸込フランジ
SUCTION FLANGE



板厚: t=3.2
THICKNESS
吐出しフランジ
DISCHARGE FLANGE

附属品 ACCESSORIES		特別附属品 SPECIAL ACCESSORIES		電動機 MOTOR		特殊仕様 SPECIAL SPEC.	
1	軸受(駆動側) UCP306 BG (PULLEY SIDE)	8	相フランジ COMPANION FLANGE	1	周波数 Hz	Hz	
2	軸受(反対駆動側) UCP306 BG (OPPOSITE SIDE)	9	防振材(ゴム) ISOLATORS (RUBBER)	2	電圧 V	V	
3	軸ガード SHAFT GUARD	10	防振ベース VIBRO ISOLATING BASE	3	出力 kW	kW	
4	Vプーリ V PULLEY	11		4	形式 TYPE		
5	Vベルト V BELT	12		5	メーカー MAKER		
6	Vベルトガード V BELT GUARD	13		6			
7	共通ベース COMMON BASE	14		7			

御注文主 CUSTOMER	機器番号 ITEM NO.	御使用先 FINAL USER	機器名称 ITEM NAME
荏原製番 SER.NO.	機名 MODEL	風量 CAPACITY	静圧 STATIC PRESS.
		回転速度 SPEED	出力 OUTPUT
		min ⁻¹	数量 Q'TY