

エバラSRTE3型片吸込ターボファン
EBARA SINGLE SUCTION TURBO FAN

極数 4P
POLE 4P

トップランナーモータ搭載
with top runner motor

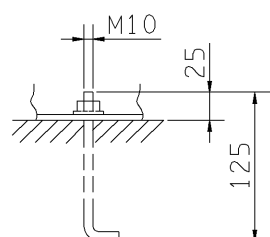
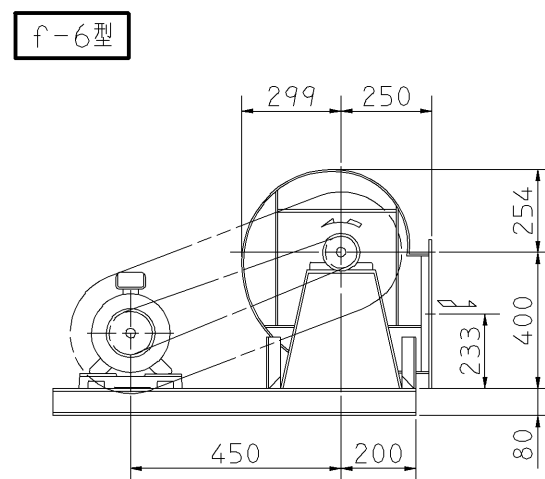
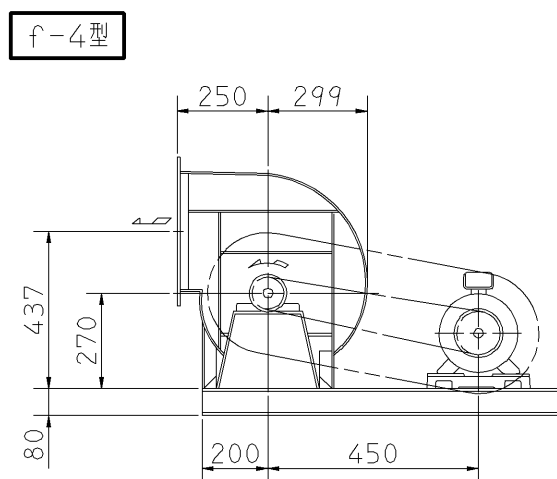
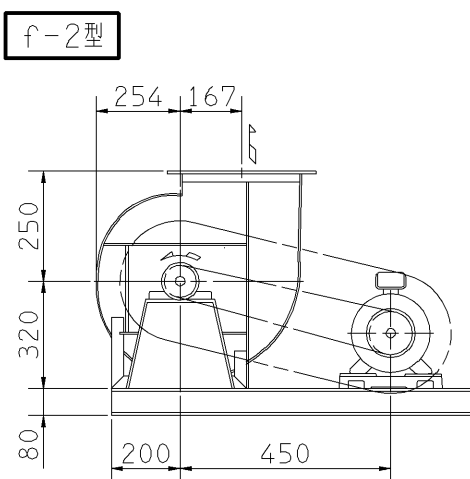
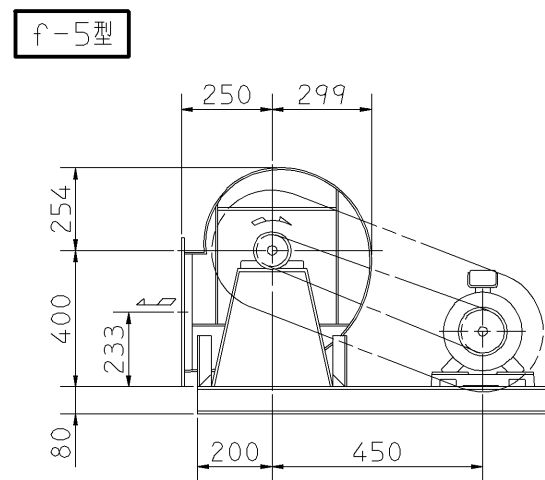
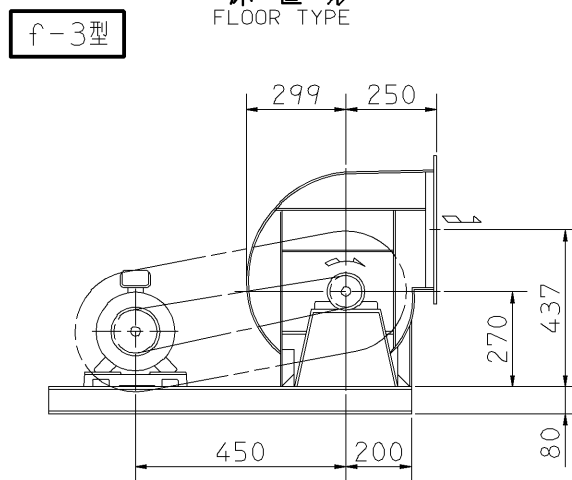
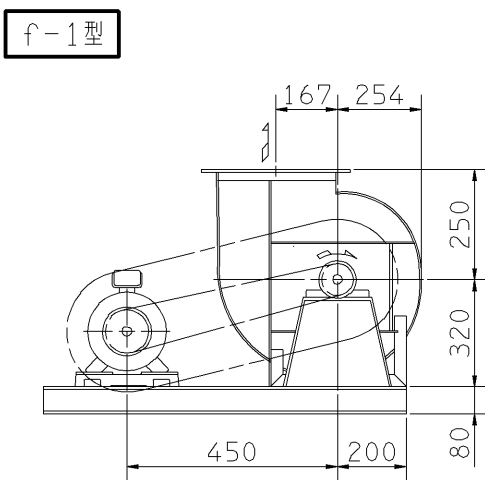
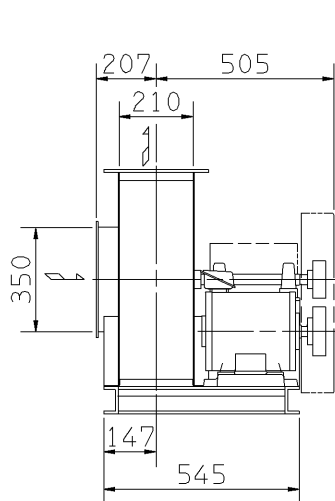
外形寸法図
DIMENSIONS

機名 MODEL 2SRTE3

周波数 FREQUENCY 60 Hz

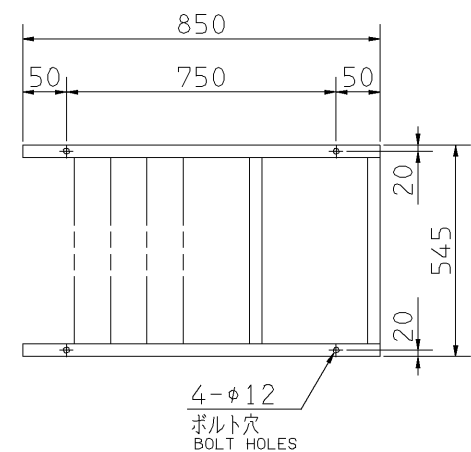
- 注) NOTE
1. 本図は、駆動側（プーリ側）より見た図です。
DRAWING SHOWS THE DIMENSIONS VIEWED FROM PULLEY SIDE.
 2. Vベルトは全数レッドベルトを使用しています。
ALL MODELS ARE USED MULTIPLE V BELT.
 3. 機器の取付け、配管等は取扱説明書を参照してください。
FOR INSTALLATION PLEASE REFER INSTRUCTION MANUAL.
 4. 本図は、エバラ標準電動機を使用した場合の図です。
MOTORS ARE IN ACCORDANCE WITH EBARA STANDARDS.

床置形
FLOOR TYPE

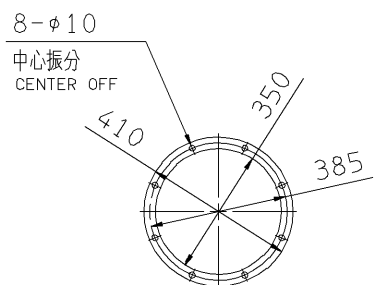


推奨基礎ボルト
RECOMMENDABLE
ANCHOR BOLT

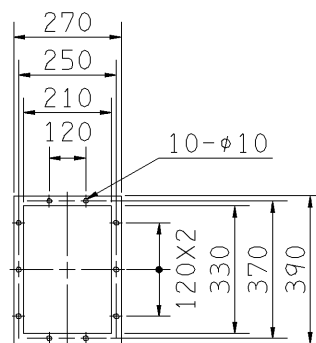
基礎ボルトは付属いたしません。
ANCHOR BOLTS ARE OUT OF SUPPLY.



基礎図
FOUNDATION PLAN



板厚: t=2.3
THICKNESS
吸込フランジ
SUCTION FLANGE



板厚: t=3.0
THICKNESS
吐出しフランジ
DISCHARGE FLANGE

出力 OUTPUT kW	回転速度 SPEED min ⁻¹	Vプーリ組合せ V PULLEY		Vベルト V BELT			概略 質量 MASS kg		
		電動機側 MOTOR SIDE	ファン側 FAN SIDE	呼称(号) SIZE					
				f-1 f-2	f-3 f-4	f-5 f-6			
0.75	2000	132	112	A	1	54	52	57	111
	2100	132	106	A	1	53	52	56	
	2200	150	118	A	1	55	54	58	
1.5	2400	150	106	A	1	54	53	57	117
	2550	160	106	A	1	55	53	58	
	2700	170	106	A	1	55	54	58	
	2900	170	100	A	1	55	54	58	
2.2	3100	200	109	A	1	57	56	60	128
	3250	250	132	A	1	62	60	64	
3.7	3400	250	125	A	1	61	60	64	144
	3600	224	103	A	2	58	57	61	
	3900	250	109	A	2	60	59	63	
	4100	250	103	A	2	60	58	62	

附属品 ACCESSORIES		特別附属品 SPECIAL ACCESSORIES		電動機 MOTOR		特殊仕様 SPECIAL SPEC.	
1	軸受(駆動側) UCP306 BG (PULLEY SIDE)	8	相フランジ COMPANION FLANGE	1	周波数 Hz	Hz	
2	軸受(反駆動側) UCP306 BG (OPPOSITE SIDE)	9		2	電圧 V	V	
3	軸ガード SHAFT GUARD	10		3	出力 kW	kW	
4	Vプーリ V PULLEY	11		4	形式 TYPE		
5	Vベルト V BELT	12		5	メーカー MAKER		
6	Vベルトガード V BELT GUARD	13		6			
7	共通ベース COMMON BASE	14		7			

御注文主 CUSTOMER	機器番号 ITEM NO.	御使用先 FINAL USER	機器名称 ITEM NAME
在原製番 SER.NO.	機名 MODEL	風量 CAPACITY	静圧 STATIC PRESS.
		回転速度 SPEED min ⁻¹	出力 OUTPUT
			数量 QTY

図番 DWG.NO. Z2SRTE36AF 000



Z2SRTE36AF